

CARBEST

INNOVATIONS FOR MOBILE LIFE

Kompressor-Kühlschrank V90L Compressor Fridge V90L

713501



- DE – BENUTZERHANDBUCH
- UK – USER'S INSTRUCTIONS
- IT – MANUALE D'USO
- ES – MANUAL D'INSTRUCCIONES
- NL – INSTRUCTIEHANDLEIDING
- FR – MANUEL D'UTILISATION
- FI – KÄYTTÖOHJE
- DK – BRUGERHÅNDBOG

V90L

DE – BENUTZERHANDBUCH	04–27
UK – USER´S INSTRUCTION	28–51
IT – MANUALE D´ISTRUZIONI	52–75
ES – MANUAL DE USUARIO	76 –99
NL – INSTUCIEHANDLEIDING	100–123
FR – MANUEL D´UTILISATION	124–147
FI – KÄYTTÖOHJE	148–171
DK – BRUGERHÅNDBOG	172–195

Vielen Dank, dass Sie sich für unseren Kühlschrank entschieden haben. Bitte lesen Sie die Anleitung vor der Installation oder der ersten Inbetriebnahme des Kühlschranks sorgfältig durch und bewahren Sie diese an einem Ort auf, an dem alle Benutzer sie leicht finden können. Wenn der Kühlschrank weitergegeben oder verkauft wird, geben Sie bitte die Anleitung mit, damit der neue Benutzer über die Installationsmethoden, den Gebrauch und die Sicherheitsanforderungen informiert ist.

INHALTSVERZEICHNIS

1.0	Erläuterung der Symbole	5
2.0	Sicherheitshinweise	5
2.1	Allgemeine Sicherheitshinweise	6
2.2	Hinweise zum sicheren Betrieb	7
3.0	Bestimmungsgemäße Verwendung	7
4.0	Technische Beschreibung	8
5.0	Entsorgen	8
6.0	Türverkleidung montieren	9
7.0	Einbau und Anschluss	10
7.1	Aufstellen des Kühlschranks	14
7.2	Anschließen des Kühlschranks an die Gleichstromversorgung	14
7.3	Kältespeichertechnik (Cold Storage Technology)	15
8.0	Verwendung des Kühlschranks	16
8.1	Einschalten des Kühlschranks	16
8.2	Einstellung der Temperatur	17
8.3	Einstellung der Betriebsart	17
8.4	Störungsalarm	18
8.5	Entfernen der Einlegeböden	18
8.6	Reversieren der Tür	20
8.7	Ausschalten und Lagern	23
9.0	Reinigung und Wartung	24
10.0	Technische Daten	24
11.0	Fehlersuche	25
12.0	Schaltplan	26
13.0	Gewährleistung	27

1.0 ERLÄUTERUNG DER SYMBOLE



GEFAHR! Die Nichtbeachtung dieses Hinweises kann zu tödlichen oder schweren Verletzungen führen.



WARNUNG! Die Nichtbeachtung dieses Hinweises kann zu leichten oder mittelschweren Verletzungen führen.



VORSICHT! Die Nichtbeachtung dieses Hinweises kann zu Sachschäden und zur Beeinträchtigung der Funktion des Produkts führen.



HINWEIS Ergänzende Informationen zur Bedienung des Produkts.

2.0 SICHERHEITSHINWEISE

- Verwenden Sie den Kühlschrank nur für die in der Anleitung beschriebenen Zwecke.
- Der Kühlschrank muss vor der Verwendung unter Beachtung der Anleitung korrekt installiert werden.
- Wenn das Netzkabel des Geräts beschädigt ist, muss es sofort von einem qualifizierten Techniker repariert und ersetzt werden. Kabel, Stecker oder Anschlussstellen mit Rissen und Abrieb dürfen nicht verwendet werden, um ein Sicherheitsrisiko zu vermeiden.
- Der Kühlschrank muss während der Reinigung oder Reparatur ausgeschaltet sein.
- Verwenden Sie den Kühlschrank niemals in einer Umgebung, in der entflammbare Gase vorhanden sind. Verwenden Sie keinen modifizierten Stecker oder ein selbstverlängertes Kabel.



VORSICHT!

**Öffnen Sie unter keinen Umständen den Kältemittelkreislauf.
Für jede Reparatur wird ein qualifizierter Techniker empfohlen.**

In den folgenden Fällen übernehmen wir keine Haftung für Schäden:

- Fehlerhafte Montage oder Anschluss.
- Beschädigung des Produkts durch mechanische Einflüsse und Überspannung.
- Naturkatastrophen, Kriege und höhere Gewalt, etc.
- Eingriffe in das Produkt ohne ausdrückliche Genehmigung des Herstellers.
- Verwendung für andere als die in der Anleitung beschriebenen Zwecke

2.1 ALLGEMEINE SICHERHEITSHINWEISE



GEFAHR!



Entflammbares Kältemittel

Dieses Gerät enthält Isobutan-Kältemittel, R600a, es ist brennbar.

- Bei Handhabung, Installation und Betrieb des Gerätes ist darauf zu achten, dass die Kältemittelleitungen und der Kältemittelkreislauf nicht beschädigt werden.
- Halten Sie die Lüftungsöffnungen in den Gerätegehäusen oder in der Einbaukonstruktion frei von Hindernissen.
- Verwenden Sie keine mechanischen Vorrichtungen oder andere Mittel, wie z. B. Kerzen oder Heizungen, um den Abtauprozess zu beschleunigen.
- Verwenden Sie keine elektrischen Geräte im Inneren des Kühlschranks.



WARNUNG!

- Das Gerät muss von einem qualifizierten Techniker repariert werden
- Unsachgemäße Reparaturen können zu schwerwiegenderen Gefährdungen führen.
- Nehmen Sie das Gerät nicht in Betrieb, wenn es sichtbar beschädigt ist.
- Dieses Gerät kann von Kindern ab 12 Jahren und darüber sowie von Personen mit verringerten physischen, sensorischen oder mentalen Fähigkeiten oder einem Mangel an Erfahrung und Wissen benutzt werden, wenn sie beaufsichtigt werden oder in der sicheren Benutzung des Gerätes unterwiesen wurden und die daraus resultierenden Gefahren kennen.
- Die Bedienung, Reinigung und Wartung darf nicht von Kindern ohne Aufsicht durchgeführt werden.
- Quetschgefahr! Stecken Sie Ihre Finger nicht in das Scharnier.
- Lebensmittel dürfen nur in der Originalverpackung oder in geeigneten Behältern gelagert werden.



VORSICHT!

- Überprüfen Sie die Spannungsangabe auf dem Typenschild, ob sie mit der Stromversorgung übereinstimmt.
- Der Kühlschrank ist nicht für die Lagerung von ätzenden oder lösungsmittelhaltigen Substanzen geeignet.
- Bitte trennen Sie die Stromversorgung, wenn Sie den Kühlschrank bei der Aufstellung in Wohnwagen, Wohnmobilen und auf Booten über einen längeren Zeitraum nicht benutzen wollen.

2.2 HINWEISE ZUM SICHEREN BETRIEB

GEFAHR!

- Berühren Sie freiliegende Kabel nicht mit bloßen Händen, wenn der Kühlschrank in Betrieb ist.

VORSICHT!

- Vergewissern Sie sich vor der Inbetriebnahme des Geräts, dass die Netzleitung und der Stecker trocken sind.
- Stellen Sie den Kühlschrank nicht in der Nähe von offenen Flammen oder anderen Wärmequellen auf (Heizung, direkte Sonneneinstrahlung, Gasüberdruck etc.).
- **ES BESTEHT ÜBERHITZUNGSGEFAHR!** Sorgen Sie immer für eine ausreichende Belüftung, damit die beim Betrieb entstehende Wärme abgeführt werden kann.
- Achten Sie darauf, dass das Lüftungsgitter auf der Oberseite des Kühlschranks nicht blockiert oder abgedeckt wird.
- Schützen Sie das Gerät und die Kabel vor Hitze und Feuchtigkeit.
- Achten Sie darauf, dass Lebensmittel nicht die Innenwand des Kühlbereichs berühren.

3.0 BESTIMMUNGSGEMÄSSE VERWENDUNG

- Der Kühlschrank ist für den Einbau in Wohnwagen, Reisemobilen, Booten und auch Heimen geeignet.
- Der Kühlschrank ist nur für den Einbau in einen Einbauschacht geeignet. Im eingebauten Zustand ist nur die Vorderseite des Gerätes zugänglich.
- Der Kühlschrank ist nur zum Kühlen, Gefrieren und Lagern von Lebensmitteln, nicht aber zur Medikamentenlagerung geeignet.

WARNUNG!

- Bitte prüfen Sie, ob die Kühlleistung des Kühlschranks für die Lagerung der zu kühlenden Lebensmittel geeignet ist.

4.0 TECHNISCHE BESCHREIBUNG

- Das obere Fach ist das Gefrierfach, das untere das Kühlfach.
- Das Gerät ist für den Betrieb mit 12 V Gleichstromversorgung ausgelegt.
- Alle im Kühlschrank verwendeten Materialien sind lebensmitteltauglich. Der Kältemittelkreislauf ist hermetisch geschlossen und FCKW-frei.
- Der Kühlschrank verträgt eine kurzzeitige Schräglage von 30°, z. B. auf Booten.
- Die Temperatur des Kühlfachs kann über das Bedienfeld eingestellt werden.

VORSICHT!

Achten Sie auf den korrekten Anschluss an das Stromnetz:

- Prüfen Sie vor der ersten Inbetriebnahme des Gerätes, ob die Betriebsspannung mit der Batteriespannung übereinstimmt (siehe Typenschild).
- Beim Anschluss an die DC-Spannungsversorgung muss der Stromkreis durch Sicherungen mit maximal 15 A abgesichert werden.
- Beim Anschluss an die DC-Spannungsversorgung: Das rote Kabel der DC-Spannungsversorgung wird an den Pluspol der Batterie und das weiße Kabel an den Minuspol der Batterie angeschlossen.

5.0 ENTSORGEN

Wenn der Kühlschrank das Ende seiner Lebensdauer erreicht hat, **erfordern brennbares Kältemittel und das verwendete Isoliermaterial besondere Entsorgungsmaßnahmen**. Entsorgen Sie das Produkt entsprechend den örtlichen Vorschriften:

- Entsorgen Sie den Kühlschrank nicht mit dem normalen Hausmüll.
- Nehmen Sie die Türen ab. Lassen Sie die Einlegeböden an ihrem Platz, bevor Sie Ihr Altgerät wegwerfen, damit Kinder nicht so leicht hineinklettern können.

Schutz der Umwelt

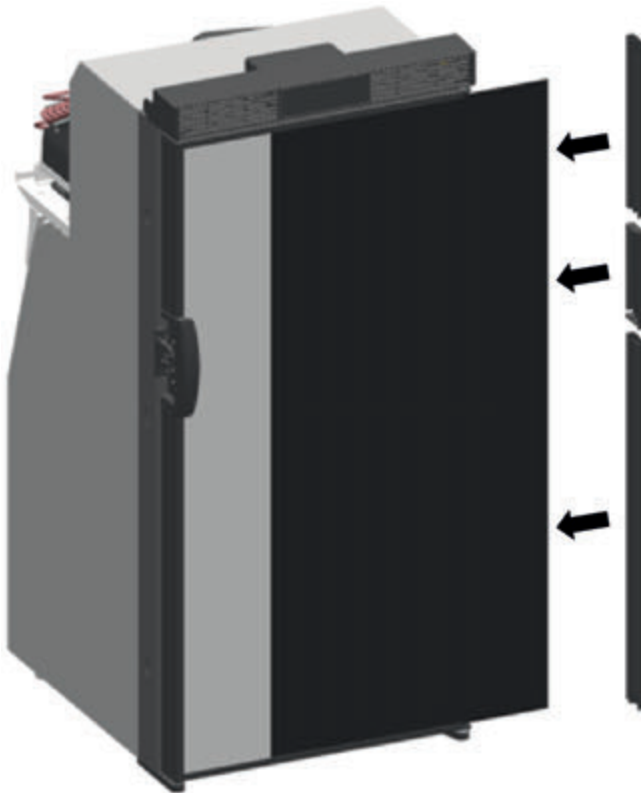


Ausgediente Elektrogeräte sind recycelbar und dürfen nicht über den Hausmüll entsorgt werden! Bitte unterstützen Sie uns aktiv dabei Ressourcen zu schonen und die Umwelt zu schützen, indem Sie dieses Gerät an den Sammelstellen (falls vorhanden) abgeben.

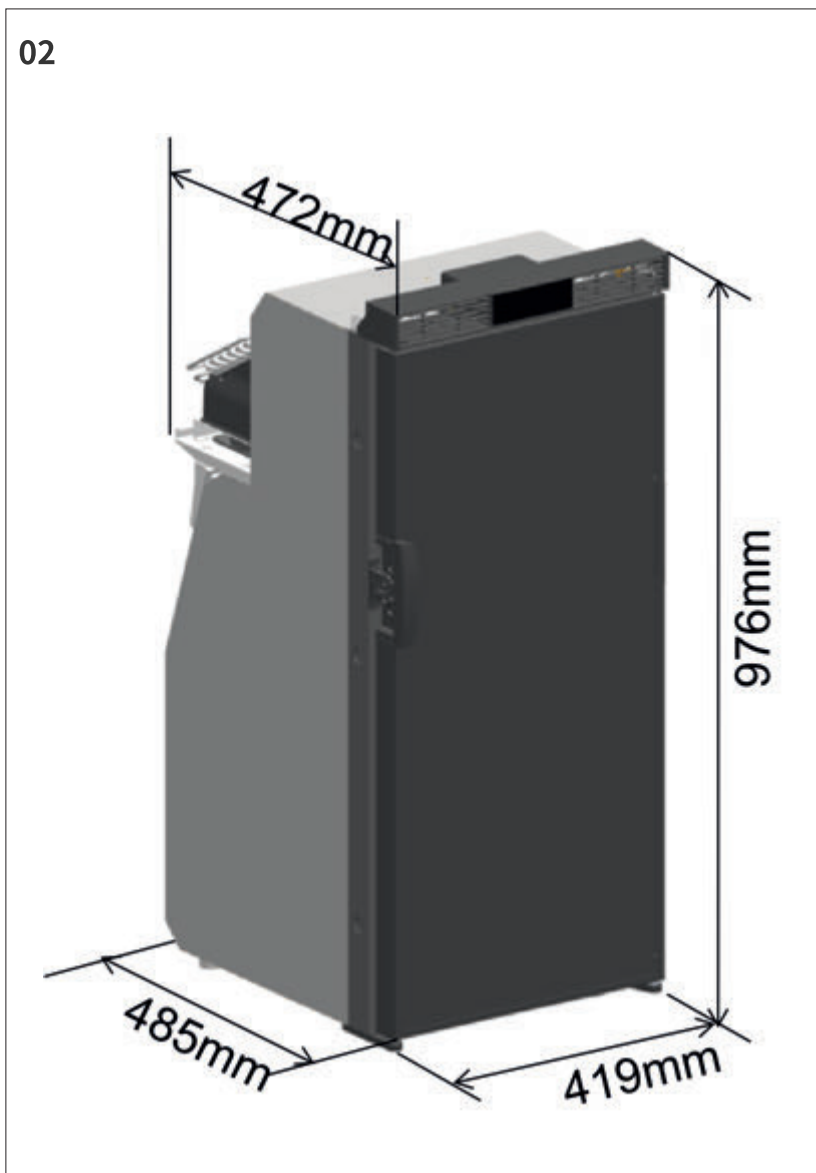
6.0 EINBAU DER TÜRVERKLEIDUNG

- Die Installation der Türverkleidung ist eine Vorstufe zur Installation des Kühlschranks.
- Die Dicke der Türverkleidung muss kleiner oder gleich 4 mm sein. Abmessung der Türverkleidung 394 mm (Breite) x 883 mm (Höhe).

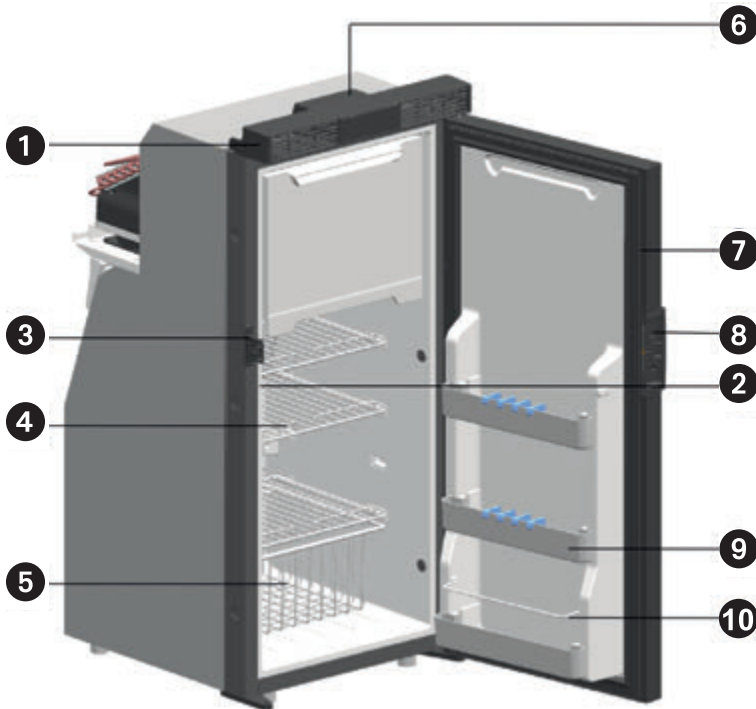
01



7.0 INSTALLATION UND ANSCHLUSS



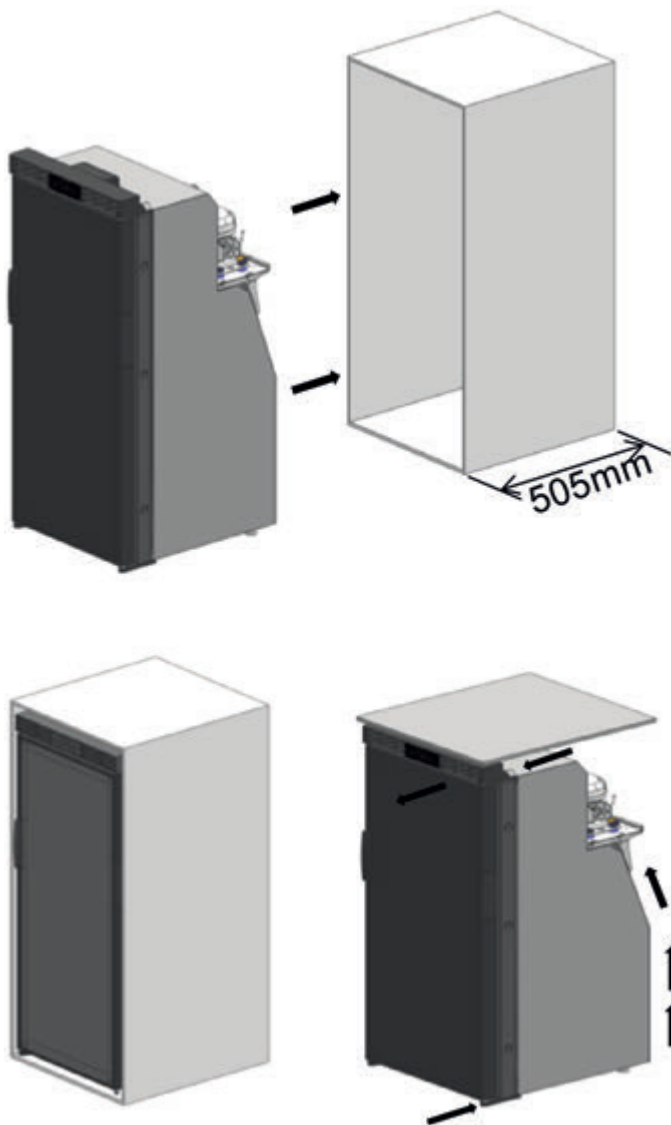
03



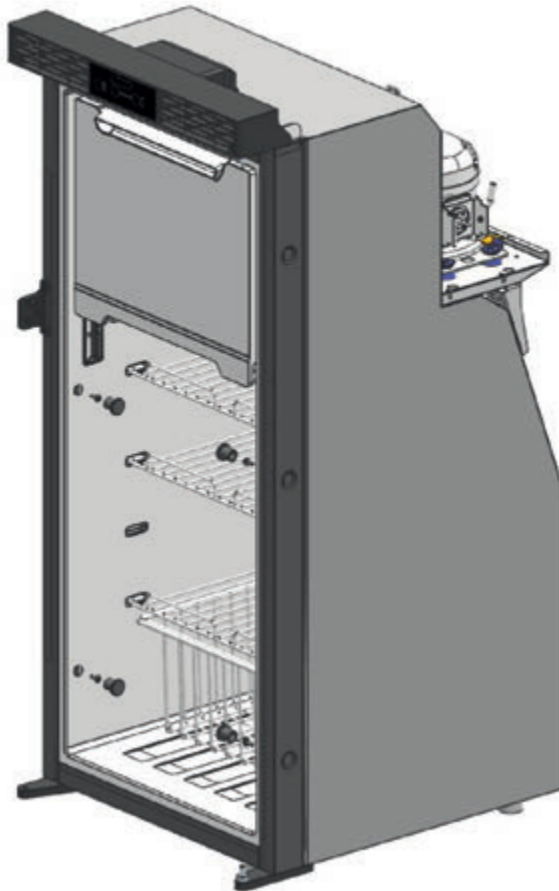
- 1 Lüftungsgitter
- 2 Eingebaute Lampe
- 3 Türverriegelung
- 4 Einlegeboden
- 5 Obst- und Gemüsefach

- 6 Kabelkasten
- 7 Tür
- 8 Türgriff
- 9 Türablagefächer
- 10 Flaschenhalter

04



05



7.1 INSTALLIEREN DES KÜHLSCHRANKS

Beachten Sie beim Aufstellen des Kühlschranks folgendes:

GEFAHR!

- Stellen Sie sicher, dass der Boden fest und eben ist, er muss das Gewicht des Kühlschranks und des Inhalts tragen können.
- Der Kühlschrank muss in einer Nische eingebaut werden, damit er während der Fahrt sicher steht.
- Auf beiden Seiten des Kühlschranks ist kein Freiraum erforderlich, aber zwischen der Rückseite des Kühlschranks und den Schränken ist ein Mindestabstand von 20 mm erforderlich, um die Wärme abzuleiten und die Belüftung zu gewährleisten. Siehe BILD 04.
- Schieben Sie den Kühlschrank fest an seinen endgültigen Standort, öffnen Sie die Kühlschranktüren, schieben Sie die sechs Schrauben durch die sechs Kunststoffbuchsen an den Innenseiten des Kühlschranks, befestigen Sie diese in den Nischenwänden und decken Sie die Schrauben mit Kunststoffkappen ab. Siehe BILD 05.

7.2 ANSCHLIESSEN DES KÜHLSCHRANKS AN DIE STROMVERSORGUNG

Der Kühlschrank kann mit einer 12V-Gleichspannungsversorgung betrieben werden, bitte beachten Sie den beigefügten Schaltplan. Siehe BILD 22.

VORSICHT!

- Um Spannungsabfälle und Leistungsverluste zu vermeiden, halten Sie das Anschlusskabel so kurz wie möglich und ohne Unterbrechung. Vermeiden Sie daher zusätzliche Schalter und Stecker.
Es wird empfohlen, dass die Kabellänge 2 Meter nicht überschreitet und der Querschnitt des Kabels nicht kleiner als 2mm² ist. Bitte prüfen Sie den folgenden Querschnitt, wenn das Kabel länger als 2 Meter ist.

Kabeldurchschnitt	Maximale Länge/12 V
2.5 mm ²	2.5 m
4 mm ²	4 m
6 mm ²	6 m
10 mm ²	10 m

Zum Schutz der Batterie schaltet sich der Kühlschrank bei zu geringer Spannung automatisch ab (siehe untenstehende Tabelle).

Nennspannung	12 V
Einschaltspannung	10.9 V
Abschaltspannung	9.6 V

7.3 KÄLTESPEICHERTECHNIK (COLD STORAGE TECHNOLOGY)

Dank der innovativen Kältespeichertechnologie wird die erzeugte Kälte während des Betriebs hocheffizient gespeichert. Dadurch bleibt das Kühlfach länger kühl, auch wenn die 12-V-Stromversorgung unterbrochen oder der Kompressor kurzzeitig abgeschaltet wird (z. B. während der Nacht).

8.0 VERWENDUNG DES KÜHLSCHRANKS



Netzschalter EIN/AUS



Temperatur-Einstellung



Betriebsart



Fehlerleuchte

8.1 EINSCHALTEN DES KÜHLSCHRANKS

Starten Sie das Gerät durch Berühren der Taste .

- Beim Anschluss an die DC-Spannungsversorgung leuchtet die DC-Kontrollleuchte auf. Nach dem Start leuchtet die Netzkontrollleuchte immer.
- Nach dem Einschalten des Kühlschranks leuchten alle Anzeigelampen auf und nach 3 Sekunden erlöschen alle Anzeigelampen außer der Betriebsleuchte.
- Bitte warten Sie einen Moment, da der Kompressor nach dem Einschalten des Kühlschranks mit einer gewissen Verzögerung anläuft.

8.2 TEMPERATUREINSTELLUNG

Einstellung der Temperatur durch Berühren der Temperatureinstelltaste .

- Berühren Sie die Temperatureinstellungstaste, um die Temperatur von "kalt" bis "sehr kalt" einzustellen.
- Nach Abschluss der Temperatureinstellung erlischt die Kontrollleuchte.



HINWEIS

Die Kühlleistung kann beeinflusst werden durch:

- Die Umgebungstemperatur
- Die Menge der zu konservierenden Lebensmittel
- Wie oft Sie die Tür öffnen
- Den Unterspannungsschutz der Batterie

8.3 EINSTELLUNG DER BETRIEBSART

Die Einstellung der Betriebsart erfolgt durch Berühren der MODE-Taste .

- **Nacht:** Der Ventilator arbeitet mit niedriger Drehzahl und die Kompressor-drehzahl wird begrenzt, um die Geräuscentwicklung zu reduzieren.
- **Boost:** Der Kompressor arbeitet mit einer voreingestellten hohen Geschwindigkeit und der Kühlschrank wird schnell gekühlt.

8.4. STÖRUNGSALARM

Unterhalb der Stromversorgungsleuchte befindet sich eine Fehlerleuchte. 

- Die Fehlerleuchte blinkt rot, wenn ein Fehler mit dem Produkt vorliegt. Die Anzahl der Blinksignale im Abstand von 3 Sekunden steht für verschiedene Fehlertypen. Ein Beispiel: Wenn die Fehlerleuchte zweimal alle 3 Sekunden blinkt, wird Fehlercode 2 in der unten stehenden Tabelle angezeigt.
- Das Produkt wird nach 1 Minute zurückgesetzt. Wenn der Fehler immer noch nicht behoben ist, blinkt die Fehlerleuchte weiter, bis der Fehler behoben ist.
- Der spezifische Fehlercode und der entsprechende Fehlertyp sind in der folgenden Tabelle aufgeführt.

Fehlercode	Fehlerart
1	Spannungsausfall - die Eingangsspannung liegt außerhalb des eingestellten Bereichs
2	1A Lüfterstromfehler – der Ausgangsstrom des Lüfters ist größer als 1A
3	Startfehler des Kompressors – Kompressormotor ist blockiert oder der Systemdruck ist zu hoch (>6kg)
4	Ausfall der Mindestdrehzahl des Kompressors - Kompressorlast ist zu groß oder Motordrehzahl ist zu klein
5	Ausfall des Temperaturreglers - Gehäusetemperatur des Reglers ist zu hoch (> 85° C)
6	Hardware-Fehler des Controllers - der Controller erkennt abnormale Parameter

8.5 ENTFERNEN DER EINLEGEBODEN

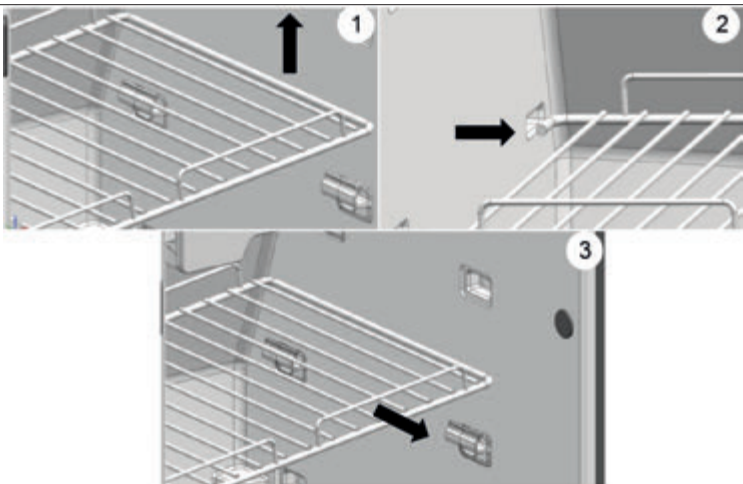
Entfernen Sie die Einlegeböden bei Bedarf wie folgt.

- Öffnen Sie die Tür auf 90° oder mehr
- Kippen Sie das hintere Ende des Einlegebodens nach oben. Siehe BILD 07.
- Entfernen Sie den Einlegeboden, indem Sie ihn nach vorne ziehen.

06



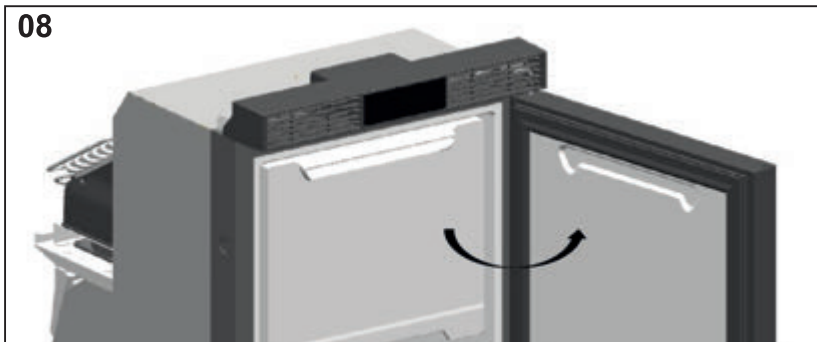
07

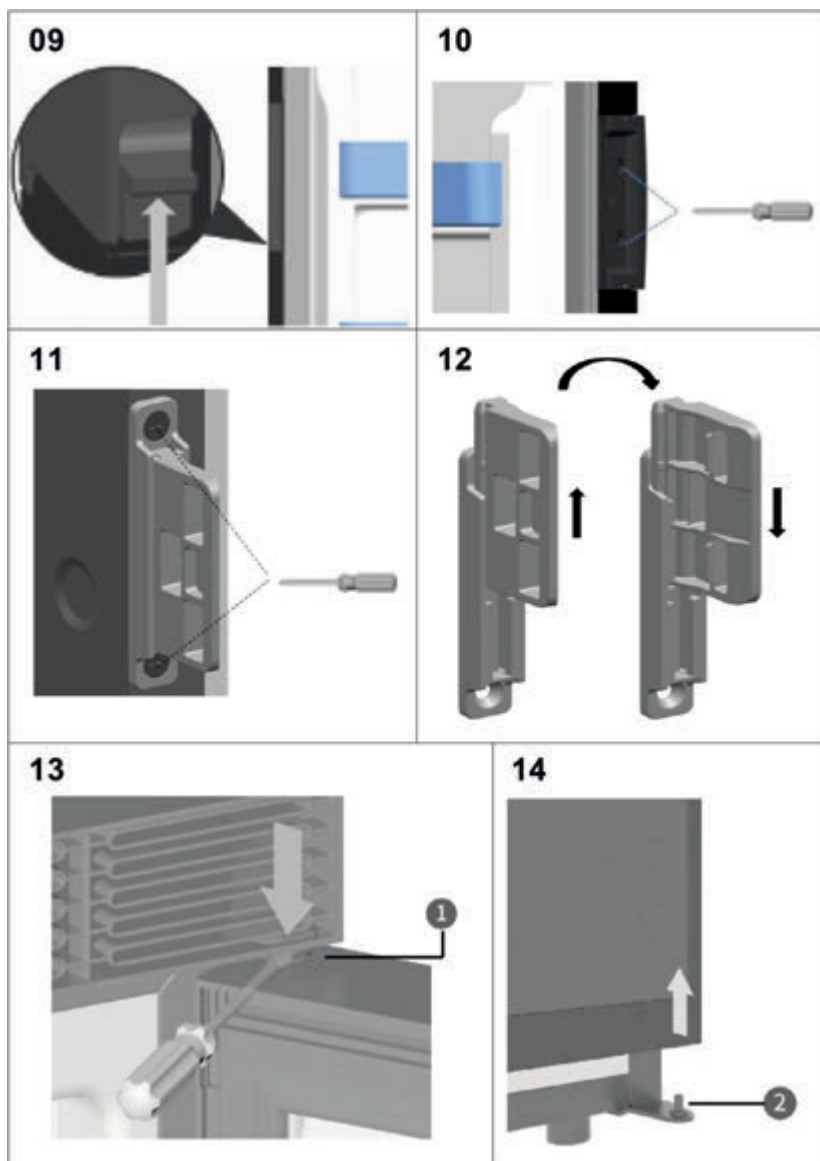


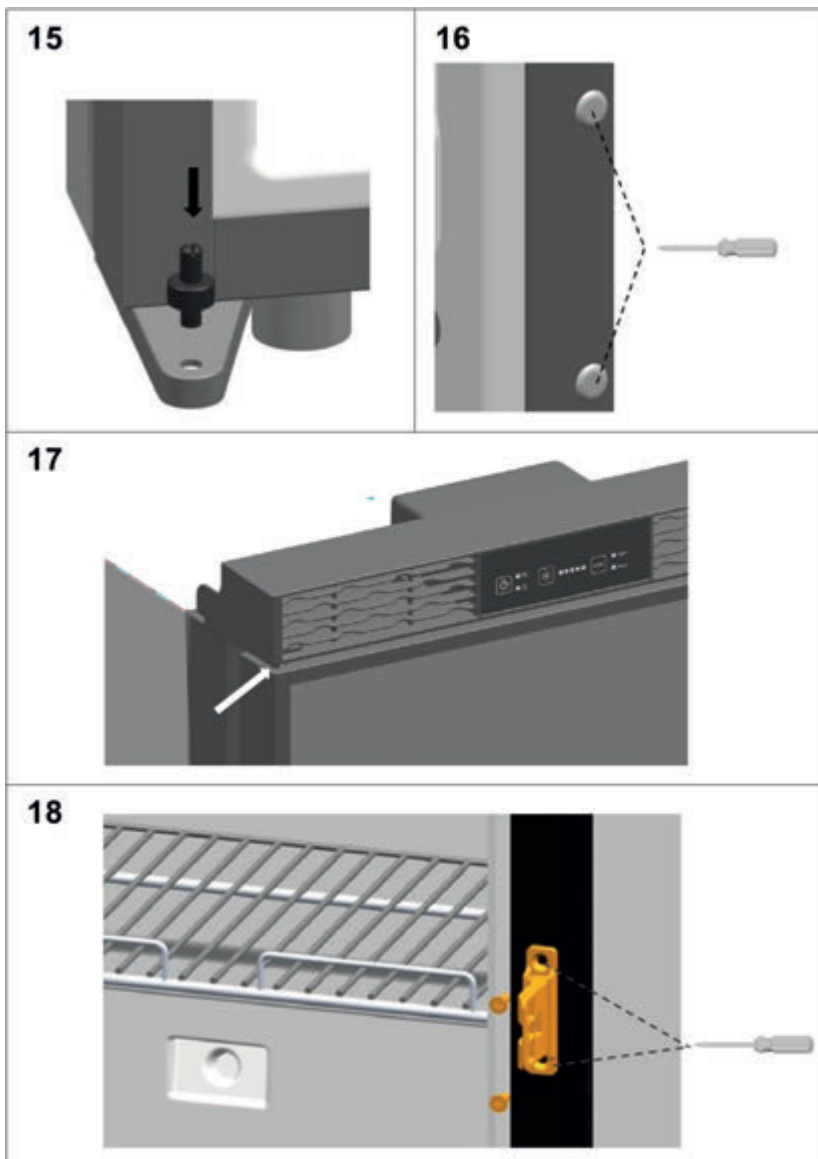
8.6 TÜRANSCHLAG WECHSELN

Wechseln Sie den Türanschlag bei Bedarf wie in folgenden Schritten beschrieben:

- Öffnen Sie die Tür auf 90° oder mehr.
- Entfernen Sie mit einem Kreuzschraubendreher die Griffteile und die Griffkappe von der gegenüberliegenden Seite der Tür, tauschen Sie sie aus und montieren Sie sie jeweils auf der gegenüberliegenden Seite.
- Entfernen Sie das Türschloss mit einem Kreuzschraubendreher, ziehen Sie den Schlossversteller heraus und drehen Sie ihn um 180°, schieben Sie ihn wieder in den Schlossboden.
- Drücken Sie den oberen Scharnierstift mit einem Schlitzschraubendreher nach unten (siehe **1** BILD 13.) und ziehen Sie diesen heraus (beachten Sie, dass sich darunter eine Feder befindet).
- Entfernen Sie die Kühlschranktür, indem Sie sie nach oben anheben, bis sie den unteren Scharnierstift freigibt.
- Entfernen Sie den unteren Stift (siehe **2** BILD 14.) mit einem flachen Schraubendreher und setzen Sie ihn auf der gegenüberliegenden Seite ein.
- Entfernen Sie die beiden Schraubenkappen mit einem flachen Schraubendreher und montieren Sie diese auf der gegenüberliegenden Seite.
- Positionieren Sie die Kühlschranktür auf dem unteren Scharnierstift, drücken Sie den oberen Scharnierstift und die Feder in die Tür und schieben diesen in das obere Scharnier.
- Zum Schluss montieren Sie das Türschloss auf der gegenüberliegenden Seite, die Tür ist nun fixiert.
- Prüfen Sie, ob zwischen Tür und Korpus ein Spalt vorhanden ist, wenn ja, erwärmen Sie die Dichtung mit einem Föhn, bis der Spalt entfernt ist.







8.7 AUSSCHALTEN UND LAGERN

- Halten Sie den Netzschalter gedrückt, bis das Licht aus ist.
- Trennen Sie das Gerät vom Stromnetz.
- Reinigen Sie den Kühlschrank (siehe 9.0 REINIGUNG UND WARTUNG).
- Öffnen Sie die Kühlschranktür und halten diese für die Einrichtung der Lüftungssperre:
 - a. Schieben Sie den Verriegelungseinsteller nach oben.
 - b. Rasten Sie den Türgriffstift in das untere Loch der Verriegelung ein.
 - c. Die Tür ist jetzt leicht geöffnet verriegelt, um Schimmelbildung zu vermeiden.

19**20****21**

9.0 REINIGUNG UND WARTUNG

GEFAHR!

- Trennen Sie den Kühlschrank immer vom Stromnetz, bevor Sie ihn reinigen und warten.


VORSICHT!

- Verwenden Sie bei der Reinigung keine scheuernden Reinigungsmittel oder harte Gegenstände, um den Kühlschrank nicht zu beschädigen.
- Verwenden Sie keine harten oder scharfen Werkzeuge, um Eis zu entfernen oder eingefrorene Gegenstände aus dem Gerät zu lösen.
- Nehmen Sie das Lagergut aus dem Kühlschrank.
- Reinigen Sie den Kühlschrank mit einem feuchten Tuch.
- Wischen Sie den Kühlschrank nach der Reinigung mit einem Tuch trocken.

10.0 TECHNISCHE DATEN


CARBEST
INNOVATIONS FOR MOBILE LIFE

Compressor Fridge V90L

GROSS VOLUME:	87 L
FRIDGE VOLUME:	76.5 L
FREEZER VOLUME:	10.5 L
INPUT VOLTAGE:	DC 12 V
RATED CURRENT:	6.0 A
RATED INPUT POWER (DAY/NIGHT):	55 W / 35 W
ENERGY CONSUMPTION:	0.45Kwh / 24h @ 5/25°C
REFRIGERANT:	R600a (23 g)
CLIMATE CLASS:	ST
FOAMING ANENT:	C ₂ H ₁₀
PROTECTIVE CLASSIFICATION OF ELECTRIC SHOCK RESISTANCE:	


READ MANUFACTURER'S INSTRUCTIONS BEFORE USE. THIS APPLIANCE MUST BE INSTALLED ACCORDING TO THE MANUFACTURER'S INSTRUCTIONS. TO BE USED ONLY IN WELL-VENTILATED AREA.


CE



10R-063635

RoHS





713501

REIMO REISEMOBIL-CENTER GMBH · 63329 EGELSACH · BOSCHRING 10
GERMANY · MADE IN CHINA

HINWEIS

- Um unsere Produkte kontinuierlich zu verbessern, behalten wir uns das Recht vor, einige Spezifikationen ohne weitere Ankündigung zu ändern, bitte prüfen Sie das Typenschild des Kühlschranks.

11.0.FEHLERSUCHE

(1) Der Kompressor läuft nicht

Störung	Mögliche Ursache	Abhilfe
Gerät funktioniert nicht und hat keinen Strom	Anschluss Versorgungsleitung unterbrochen	Stellen Sie eine Verbindung her
	Hauptschalter defekt (falls installiert)	Ersetzen Sie den Hauptschalter
Spannung vorhanden, aber der Kompressor arbeitet nicht	Umgebungstemperatur zu hoch	-
	Unzureichende Belüftung	Vorhandene Lüftung reinigen oder ausreichende Lüftung installieren
	Kondensator ist verschmutzt	Reinigen Sie den Kondensator
Stromkreis zwischen den Stiften im Kompressor unterbrochen	Defekter Kompressor	Kompressor austauschen

(2) Schlechte Kühlung, Anstieg der Innentemperatur

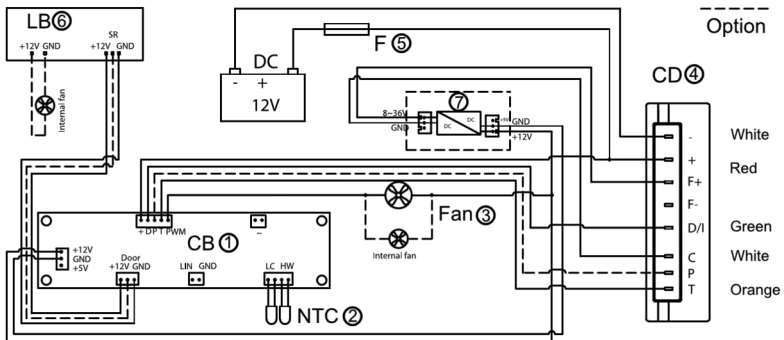
Störung	Mögliche Ursache	Abhilfe
Kompressor läuft lange/ kontinuierlich	Umgebungstemperatur zu hoch	-
	Unzureichende Belüftung	Upgrade zur Erfüllung der Anforderungen in der Installationsrichtlinie.
	Lüfter defekt	Ersetzen Sie den Lüfter
Kompressor läuft nicht oft	Batteriekapazität erschöpft	Wechseln Sie die Batterie

(3) Ungewöhnliche Geräusche

Störung	Mögliche Ursache	Abhilfe
Lautes Brummen	Eine Komponente des Kältemittelkreislaufs kann nicht frei bewegt werden (Berührung der Wand)	Biegen Sie das Bauteil vorsichtig vom Hindernis weg
	Einige Fremdkörper stecken zwischen dem Kältemittelkreislauf und der Wand	Entfernen Sie den Fremdkörper
	Lüftergeräusch	Ersetzen Sie den Lüfter

12.0 SCHALTPLAN

22

CARBEST
INNOVATIONS FOR MOBILE LIFE**Wiring Diagram 713501**

- ① Controller PCBA ② Thermistor ③ Condenser fan
 ④ Compressor Driver ⑤ Fuse 15A ⑥ Light PCBA ⑦ Voltage regulator PCBA

13.0 GEWÄHRLEISTUNG

Der Gewährleistungszeitraum beträgt 36 Monate. Reimo behält sich das Recht vor, mögliche Fehler zu beseitigen. Die Garantie wird für alle Schäden ausgeschlossen, die durch fehlerhafte Verwendung oder unsachgemäße Handhabung entstanden sind.

HAFTUNGSBESCHRÄNKUNGEN:

Reimo ist in keinem Fall für Begleitschäden, Folgeschäden oder indirekte Schäden, Kosten, Ausgaben, Nutzungsausfall oder Gewinnausfall haftbar. Der angegebene Verkaufspreis des Produkts stellt den entsprechenden Betrag der Haftungsbeschränkung von Reimo dar.

Thanks for choosing our refrigeration device. Please read the instructions carefully before installation or first use of the refrigerator and store it in a place where all users could find it for easy reference. If the refrigerator is transferred or sold, please hand over the instructions along with it so that the new user is aware of installation methods, usage and safety requirements.

TABLE OF CONTENT

1.0	Explanation of symbols	29
2.0	Safety instructions	29
2.1	General safety instructions	30
2.2	Safe operation instructions	31
3.0	Intended use	31
4.0	Technical description	32
5.0	Dispose	32
6.0	Installing the door panel	33
7.0	Installation and connection	34
7.1	Installing the refrigerator	38
7.2	Connecting the refrigerator to DC power supply	38
7.3	Cold storage technology	39
8.0	Using the refrigerator	40
8.1	Switching on the refrigerator	40
8.2	Temperature setting	41
8.3	Operation mode setting	41
8.4	Fault alarm	42
8.5	Removing the shelves	42
8.6	Reversing the door	44
8.7	Switching off and storing	47
9.0	Cleaning and maintenance	48
10.0	Technical data	48
11.0	Troubleshooting	49
12.0	Wiring diagram	50
13.0	Warranty	51

1.0 EXPLANATION OF SYMBOLS



DANGER! Failure to observe this instruction can cause fatal or serious injury.



WARNING! Failure to observe this instruction can lead to minor or moderate injury.



CAUTION! Failure to observe this instruction can cause material damage and impair the function of the product.



NOTE Supplementary information for operating product.

2.0 SAFETY INSTRUCTIONS

- Only use the refrigerator for purposes described in the instructions.
- The refrigerator must be installed correctly under the guidance of the instructions before using.
- If the power cable of the device is damaged, it must be repaired and replaced by qualified technician immediately. Any cable, plug or connecting point with crack and abrasion must not be used to avoid potential safety hazard.
- The refrigerator must be powered down during cleaning or repairing.
- Never use the refrigerator in an environment where flammable gases are present. Do not use modified plug or self-prolonged cable.



CAUTION!

**Do not open the refrigerant circuit under any circumstances.
A qualified technician is recommended for any repair.**

We accept no liability for damage in the following cases:

- Faulty assembly or connection.
- Damage to the product resulting from mechanical influences and overvoltage.
- Natural disasters, wars and force majeure, etc..
- Alterations to the product without expressing permission from the manufacturer.
- Use for purposes other than those described in the instructions.

2.1 GENERAL SAFETY INSTRUCTIONS



DANGER!

Flammable Refrigerant



This appliance contains isobutane refrigerant, R600a, it is combustible.

- When handling, installing and operating the appliance, care should be taken to avoid damage to the refrigerant tubing and refrigerant circuit.
- Keep ventilation openings in the appliance enclosures or in the built-in structure clear of obstruction.
- Do not use mechanical devices or other means, such as candles or heaters to accelerate the defrosting process.
- Do not use electrical appliances inside the food storage compartment of the appliance.



WARNING!

- The device must be repaired by qualified technician.
- Inadequate repairs may cause more serious hazards.
- Do not operate the device if it is visibly damaged.
- This device can be used by children aged 12 or over, as well as persons with diminished physical, sensory or mental capacities or a lack of experience and knowledge, providing they are supervised, or have been taught how to use the device safely and are aware of the resulting risks.
- Operating, cleaning and user maintenance must not be carried out by children without supervision.
- Danger of crushing! Do not put your fingers into the hinge.
- Foodstuff may only be stored in its original packaging or in suitable containers.



CAUTION!

- Check the voltage specification on the data plate to make sure it is the same as the power supply.
- The refrigerator is not suitable for storing substances which are caustic or contain solvents.
- Please disconnect the DC power supply if you do not intend to use the refrigerator for an extended period of time when it is installed in caravans, motor-homes and on boats.

2.2 SAFE OPERATION INSTRUCTIONS



DANGER!

- Do not touch exposed cables with your bare hands when the refrigerator is in operation.



CAUTION!

- Before starting the device, making sure the power line and the plug are dry.
- Do not place the refrigerator near naked flames or other heat sources (heater, direct sunlight and gas over, etc.).
- **DANGER OF OVERHEATING!** Always keep sufficient ventilation so that the heat generated during operation can dissipate.
- Ensure the ventilation grille on the top of the refrigerator is not blocked or covered.
- Protect the device and cables against heat and moisture.
- Ensure foodstuffs do not touch the inner wall of cooling area.

3.0 INTENDED USE

- The refrigerator is suitable for installation in caravans, motorhomes, boats and also homes.
- The refrigerator is only suitable for installation in a fitted cavity. Once it is installed, only the front of the device is accessible.
- The refrigerator is only suitable for refrigerating, freezing and storing food, but not for medicine storage.



WARNING!

- Please check if the refrigeration capacity of the refrigerator is suitable for storing the food you wish to cool.

4.0 TECHNICAL DESCRIPTION

- The upper is freezer compartment, the lower is refrigerator compartment.
- The device is designed to be operated with 12 V DC supply.
- All materials used in the refrigerator are compatible for use with foodstuffs. The refrigerant circuit is hermetically sealed and CFC-free.
- The refrigerator can withstand a short term inclination of 30°, for example on boats.
- The temperature of refrigerator compartment can be adjusted by control panel.



CAUTION!

Pay attention to the correct connection to the power supply:

- Before starting the device for the first time, checking whether the operating voltage matches the battery voltage (see data plate).
- When connecting to DC power supply, the circuit shall be protected by fuses with maximum 15 A.
- When connecting to DC power supply: The red cable of the DC power supply connects to the positive pole of the battery and the white cable connects to the negative pole of the battery.

5.0 DISPOSE

When the refrigerator has reached its end of life, **flammable refrigerant and insulation material used require special disposal procedures**, dispose the product according to the local rules.

- Do not dispose the refrigerator with normal household waste.
- Take off the doors. Leave the shelves in place before you throw away your old appliance, so that children may not easily climb inside.



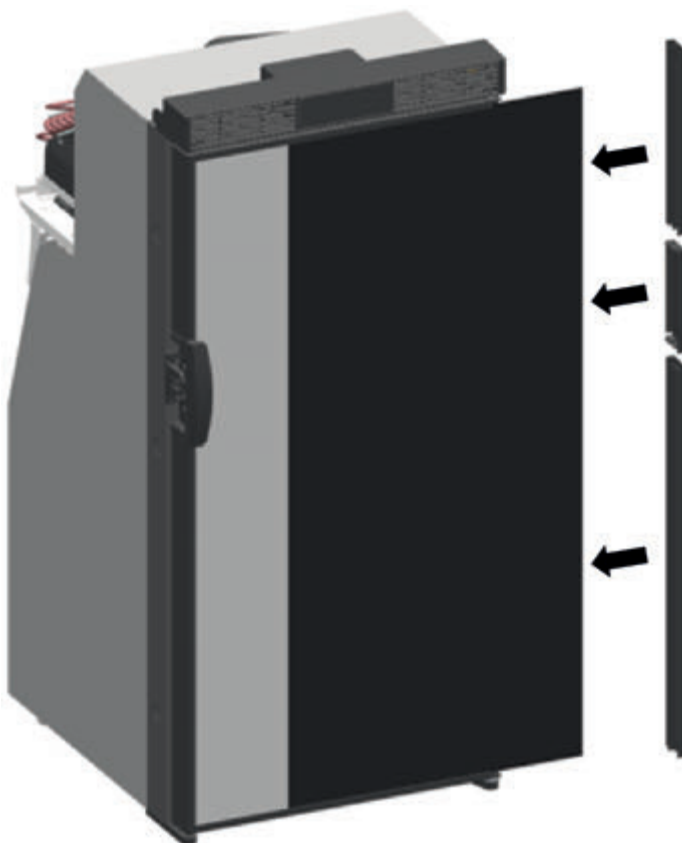
Environmental Protection

Discarded electric appliances are recyclable and should not be discarded in the domestic waste! Please actively support us in conserving resources and protecting the environment by returning this appliance to the collection centres (if available).

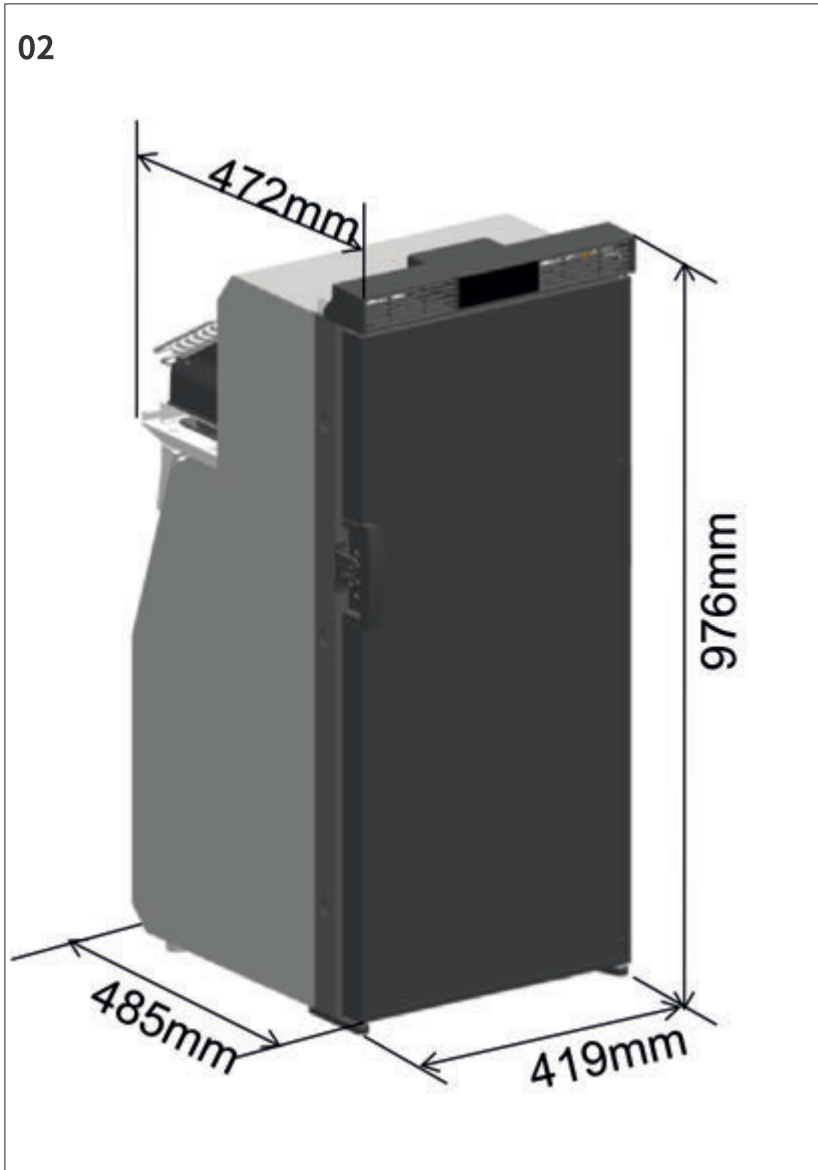
6.0 INSTALLING THE DOOR PANEL

- Installing the door panel is preliminary before the refrigerator installation.
- The thickness of door panel must be less than or equal to 4 mm.
- Dimension of the door panel 394 mm (width) x 883 mm (height).

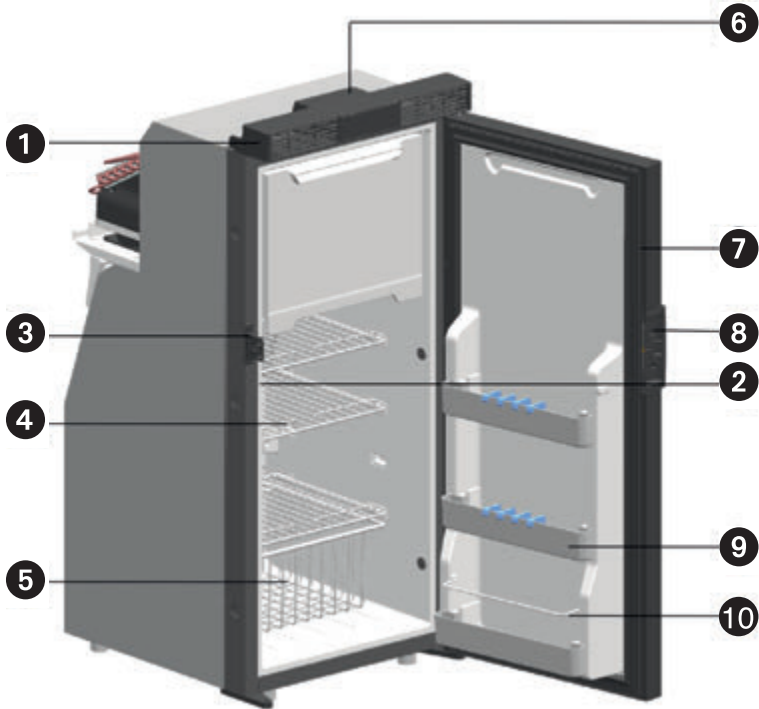
01



7.0 INSTALLATION AND CONNECTION

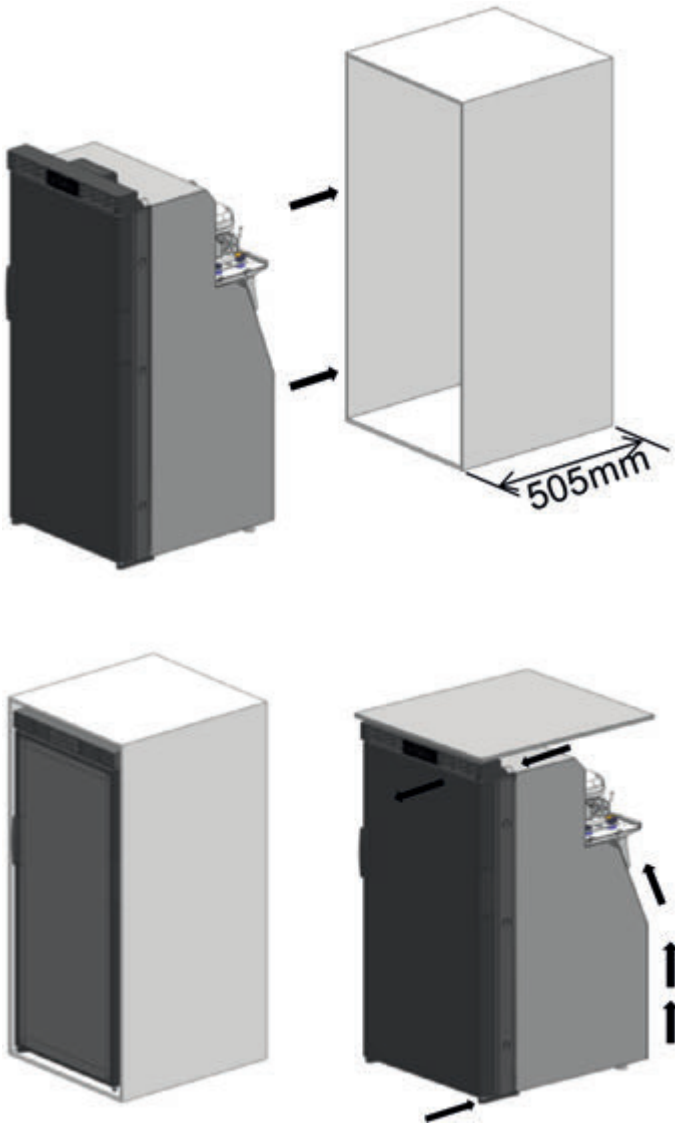


03

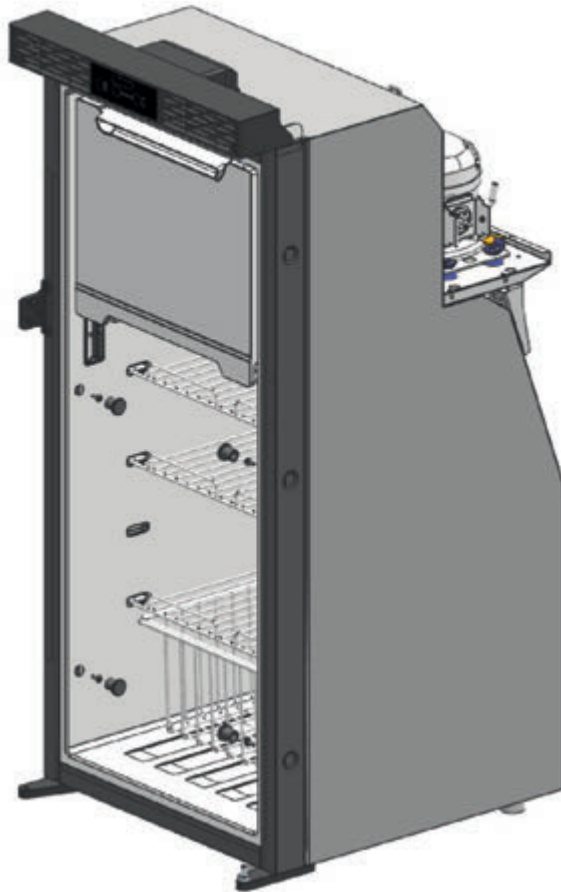


- | | |
|--------------------------------------|----------------------|
| 1 Ventilation grille | 6 Wire box |
| 2 Built-in light | 7 Door |
| 3 Locking catch | 8 Handle |
| 4 Refrigerator shelf | 9 Door bin |
| 5 Fruit and vegetable section | 10 Bottle bar |

04



05



7.1 INSTALLING THE REFRIGERATOR

When installing the refrigerator, note the following:



DANGER!

- Ensure that the floor is solid and level, must be able to support the weight of the refrigerator and contents.
- The refrigerator must be installed in a recess so that it stands secure when the vehicle is in motion.
- No clearance is required on both sides of the refrigerator, but a minimum of 20 mm clearance is required between the back of the refrigerator and the cabinets to dissipate heat and ventilation. See FIG.04.
- Push the refrigerator firmly into its final location, open the refrigerator doors, push the six screws through the six plastic bushes on the insides of the refrigerator, fasten into the recess walls, and then cover the plastic caps. See FIG.05.

7.2 CONNECTING THE REFRIGERATOR TO DC POWER SUPPLY

The refrigerator can be operated with a 12V DC voltage supply, please see the attached circuit wiring diagram. See FIG.22.



CAUTION!

- To avoid voltage drops and loss of performance, keep the connection cable as short as possible and uninterrupted. Therefore, avoid additional switches and plugs.

It is recommended that the cable length should not exceed 2 meters and the cross section of the cable should not be less than 2mm². Please check the following cross section if the cable exceeds 2 meters long.

The cable cross selection	Maximum length/12 V
2.5 mm ²	2.5 m
4 mm ²	4 m
6 mm ²	6 m
10 mm ²	10 m

To protect the battery, the refrigerator switches off automatically if the voltage is insufficient (see below table)





Rated voltage	12 V
Cut-in voltage	10.9 V
Cut-off voltage	9.6 V

7.3 COLD STORAGE TECHNOLOGY

Thanks to the innovative cold storage technology the generated cold is stored highly efficiently during operation. As a result the refrigerator compartment remains cool for longer, even when the 12V power supply is interrupted or compressor is switched off briefly (for example during night).

8.0 USING THE REFRIGERATOR



	Power switch ON/OFF
	Temperature setting
	Operation mode
	Error light

8.1 SWITCHING ON THE REFRIGERATOR

Start the device by touching the switch button  .

- When connecting to the DC power supply, the DC indicator lamp will light up. Once started, the power light will always be on.
- After the refrigerator is switched on, all indicator lamps will light up and all indicator lamps will be off after 3 seconds except the power light.
- Please wait for a moment as the compressor will start up with some delay after the refrigerator is switched on.

8.2 TEMPERATURE SETTING

Setting the temperature by touching the temperature setting button .

- Touching temperature setting button to set the temperature from “cold” to “very cold”.
- After finishing the temperature setting, the indicator lamp will be off.




NOTE

The Cooling performance can be affected by:

- The ambient temperature
- The amount of food to be conserved
- How often you open the door
- Battery low voltage protection

8.3 OPERATION MODE SETTING

Setting the operation mode by touching the MODE button .

- **Night:** The fan operates at low speed and the compressor speed is limited to reduce noise.
- **Boost:** The compressor operates in preset high speed and the refrigerator gets rapid cooling.

8.4. FAULT ALARM

Below the power supply light, there is an error light. 

- The error light will flash red when there is a fault with the product. The number of flashes in every 3 seconds will represent different error types. For example, if the error light flashes twice every 3 seconds, you can refer to the Error Code 2 in below table.
- The product will be reset after 1 minute. If the fault is still not resolved, the error light will continue to flash until the fault is resolved.
- The specific Error Code and corresponding Error type are shown in below table.

Error code	Error type
1	Voltage failure - the input voltage is outside the set range
2	1A Fan current fault – fan current output current is greater than 1A
3	Starting fault of the compressor – compressor motor is blocked or the system pressure is too high (>6kg)
4	Minimum speed failure of compressor- compressor load is too large or motor speed is too small
5	Temperature controller failure - controller shell temperature is too high (> 85° C)
6	Controller hardware failure - the controller detects abnormal parameters

8.5 REMOVING THE SHELVES

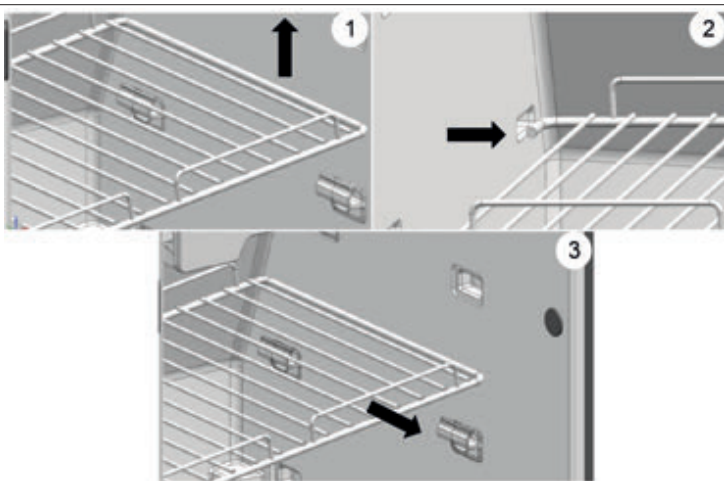
Remove the shelves as the following steps when needed.

- Open the door to 90° or more
- Tilt the back end of the shelf up. See FIG. 07.
- Remove the shelf by pulling it forward.

06



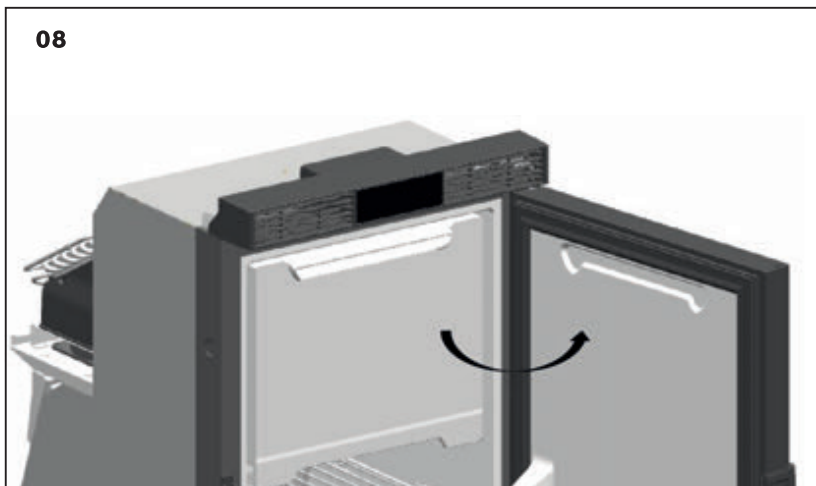
07

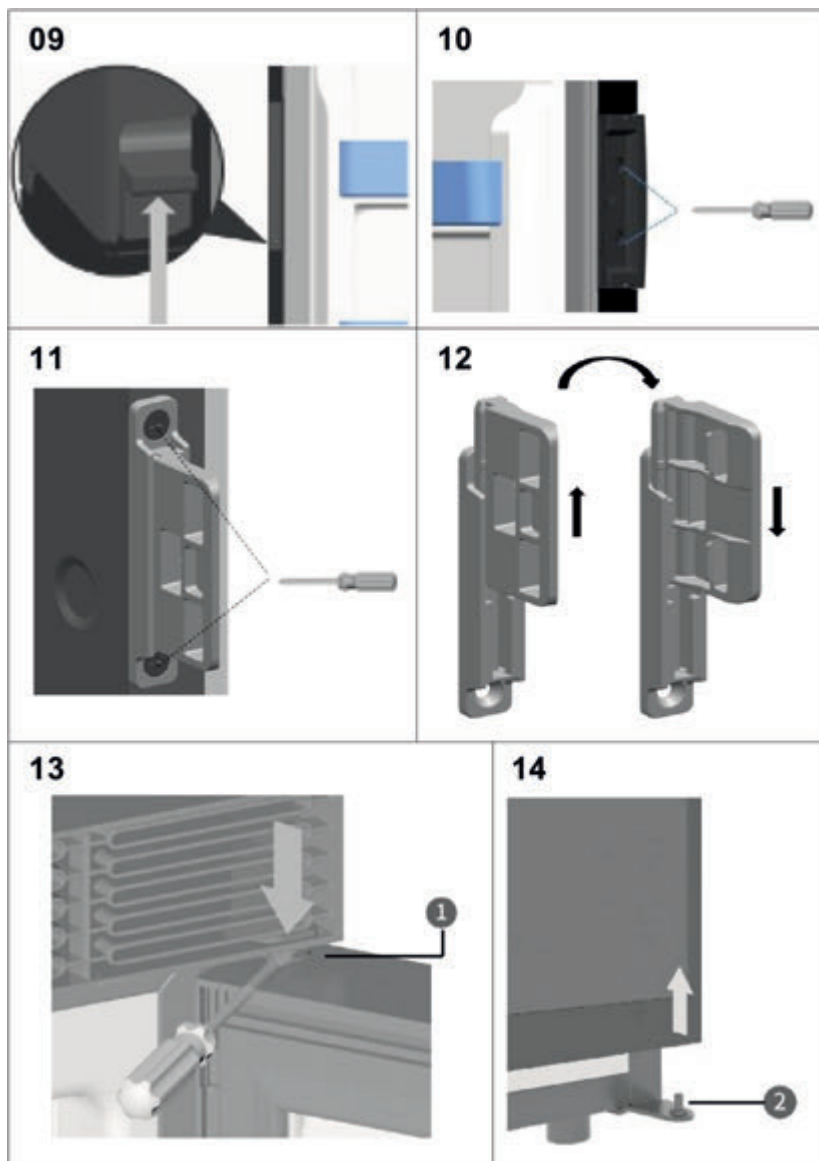


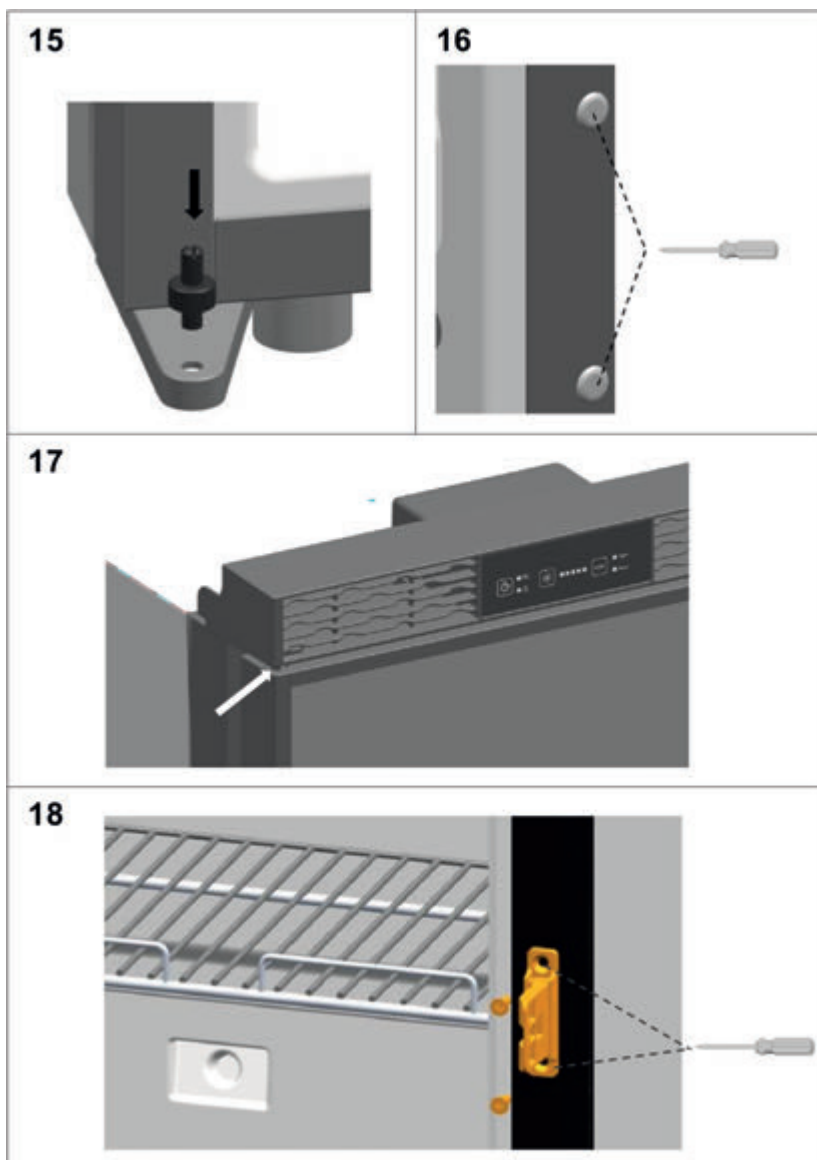
8.6 REVERSING THE DOOR

Reverse the door as the following steps when needed:

- Open the door to 90° or more.
- Remove the handle components and handle cap from the opposite side of the door with a cross screwdriver, then exchange them and install each of them on the opposite side.
- Remove the locking catch with a cross screwdriver, pull out the locking catch adjuster and rotate it 180°, push it into the locking catch base again.
- Press down the upper hinge pin (see **1** FIG: 13) with a flat screwdriver, and pull it out (note there is a spring below).
- Remove the refrigerator door by lifting it up until it clears the lower hinge pin.
- Remove the lower hinge pin (see **2** FIG: 14) with a flat screwdriver and install it on the opposite side.
- Remove the two screw caps with a flat screwdriver, then install them on the opposite side.
- Position the refrigerator door on the lower hinge pin, press the upper hinge pin and spring into the door, and push them into the upper hinge.
- Finally install the locking catch on the opposite side, the door is fixed now.
- Check whether there are gaps between the door and body, if so, heat gasket with a dryer until the gaps are removed.

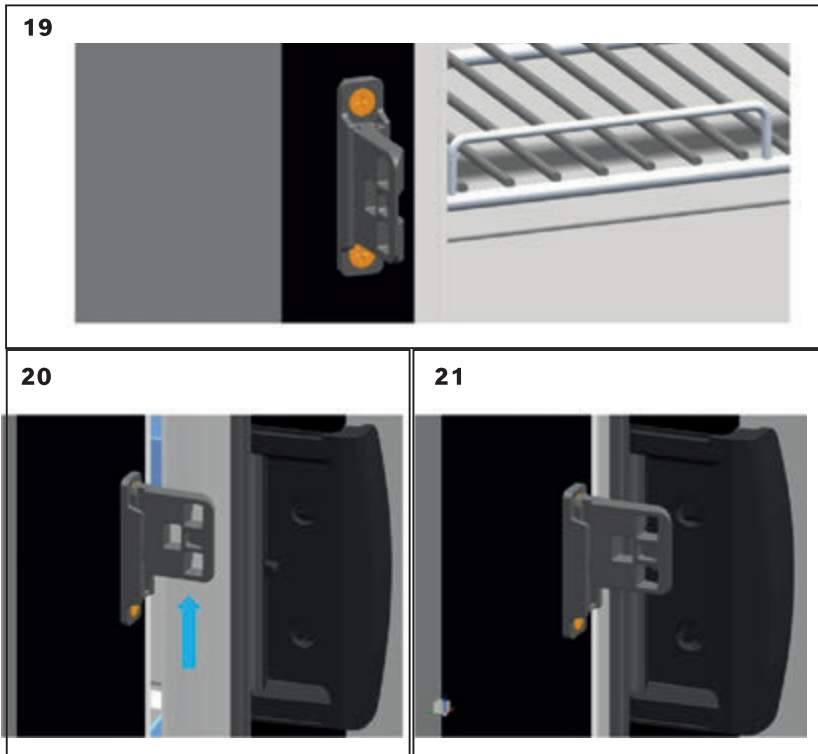






8.7 SWITCHING OFF AND STORING

- Press and hold the power switch until the light is off.
- Disconnect the main power supply.
- Clean the refrigerator (see 9.0 CLEANING AND MAINTENANCE).
- Open the refrigerator door and hold it to the airing lock as the following steps:
 - a. Push the locking catch adjuster up.
 - b. Insert the handle pin to the under hole of the adjuster.
 - c. Latch the door slightly opened to prevent mould from forming.



9.0 CLEANING AND MAINTENANCE



DANGER!

- Always disconnect the refrigerator from the mains before you clean and service it.



CAUTION!

- Do not use abrasive cleaning agents or hard objects during cleaning a damage the refrigerator.
- Do not use hard or sharp tools to remove ice or free objects frozen in the device
- Take the stored stuff out of the refrigerator.
- Clean the refrigerator with a damp cloth.
- Wipe the refrigerator dry with a cloth after cleaning.

10.0 TECHNICAL DATA

CARBEST INNOVATIONS FOR MOBILE LIFE	
Compressor Fridge V90L	
GROSS VOLUME:	87 L
FRIDGE VOLUME:	76.5 L
FREEZER VOLUME:	10.5 L
INPUT VOLTAGE:	DC 12 V
RATED CURRENT:	6.0 A
RATED INPUT POWER (DAY/NIGHT):	55 W / 35 W
ENERGY CONSUMPTION:	0.45kwh / 24h @ 5/25°C
REFRIGERANT:	R600a (23 g)
CLIMATE CLASS:	ST
FOAMING ANENT:	C ₂ H ₁₀
PROTECTIVE CLASSIFICATION OF ELECTRIC SHOCK RESISTANCE:	III

READ MANUFACTURER'S INSTRUCTIONS BEFORE USE. THIS APPLIANCE MUST BE INSTALLED ACCORDING TO THE MANUFACTURER'S INSTRUCTIONS. TO BE USED ONLY IN WELL-VENTILATED AREA.

CE **E24** 10R-063635

RoHS **713501**

REIMO REISEMOBIL-CENTER GMBH · 63329 EGELSACH · BOSCHRING 10
GERMANY · MADE IN CHINA



NOTE

- To continuously improve our products, we reserve the rights to change some specifications without further notice, please check the refrigerator data plate.

11.0.TROUBLESHOOTING

(1) The compressor is not running

Fault	Possible cause	Remedy
Device does not function and has no power	Connection supply line interrupted	Establish a connection
	Main switch faulty (if installed)	Replace the main switch
Voltage is being applied, but the compressor does not operate	Ambient temperature too high	-
	Insufficient ventilation	Clean existing ventilation or install sufficient ventilation
	Condenser is dirty	Clean the condenser
Electric circuit between the pins in the compressor interrupted	Defective compressor	Replace compressor

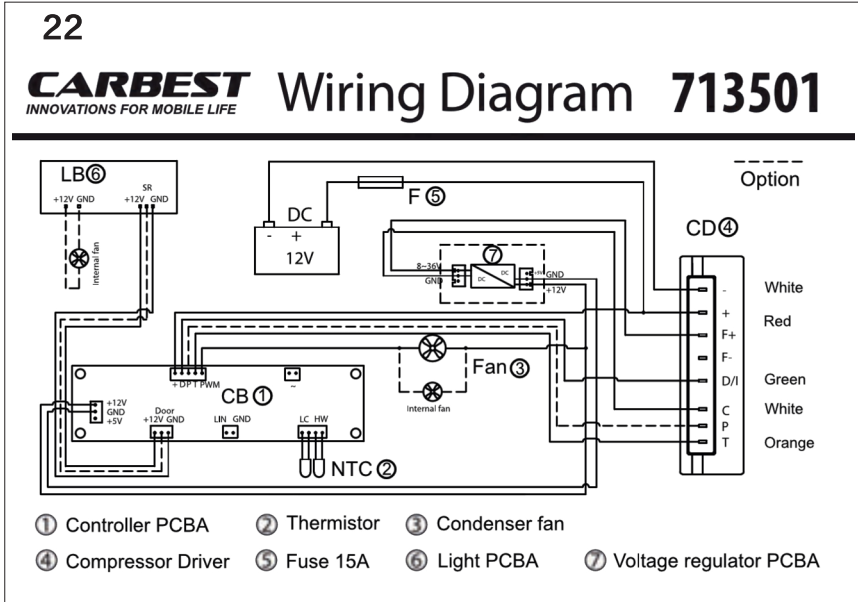
(2) Poor cooling, increase in interior temperature

Fault	Possible cause	Remedy
Compressor runs for a longtime/ continuously	Ambient temperature too high	-
	Insufficient ventilation	Upgrade to satisfy requirements in installation guideline.
	Fan defective	Replace the fan
Compressor does not run often	Battery capacity exhausted	Change the battery

(3) Unusual noises

Fault	Possible cause	Remedy
Loud humming	A component of the refrigerant circuit cannot be moved freely (touching the wall)	Bend the component carefully away from the obstruction
	Some foreign objects stuck between the refrigerant circuit and the wall	Remove the foreign object
	Fan noise	Replace the fan

12.0 WIRING DIAGRAM



13.0 WARRANTY

The warranty period is 36 months. Reimo reserves the right to rectify eventual defaults. The guarantee is excluded for all damages caused by faulty use or improper handling.

LIABILITY LIMITATIONS:

In no case Reimo will be reliable for collateral-, secondary- or indirect damages, costs, expenditure, missed benefits or missed earnings. The indicated sales price of the product is representing the equivalent value of Reimo's liability limitations.

Grazie per aver scelto il nostro dispositivo di refrigerazione. Si prega di leggere attentamente le istruzioni prima dell'installazione o del primo utilizzo del frigorifero e di conservarle in un luogo dove tutti gli utenti possano trovarle per una facile consultazione.

Consegnare le istruzioni insieme ad esso in modo che il nuovo utente sia consapevole dei metodi di installazione, dell'uso e dei requisiti di sicurezza.

TABELLA DEI CONTENUTI

1.0	Spiegazione dei simboli	53
2.0	Istruzioni di sicurezza	53
2.1	Istruzioni generali di sicurezza	54
2.2	Istruzioni per il funzionamento sicuro	55
3.0	Uso previsto	55
4.0	Descrizione tecnica	56
5.0	Smaltire	56
6.0	Montaggio del pannello della porta	57
7.0	Installazione e collegamento	58
7.1	Installazione del frigorifero	62
7.2	Collegare il frigorifero all'alimentazione DC	62
7.3	Tecnologia di conservazione del freddo	63
8.0	Utilizzo del frigorifero	64
8.1	Accendere il frigorifero	64
8.2	Impostazione della temperatura	65
8.3	Impostazione della modalità di funzionamento	65
8.4	Allarme guasto	66
8.5	Rimozione dei ripiani	66
8.6	Invertire la porta	68
8.7	Spegnimento e conservazione	71
9.0	Pulizia e manutenzione	72
10.0	Dati tecnici	72
11.0	Risoluzione dei problemi	73
12.0	Schema di cablaggio	74
13.0	Garanzia	75

1.0 SPIEGAZIONE DEI SIMBOLI



PERICOLO! L'inosservanza di questa istruzione può causare lesioni gravi o mortali.



ATTENZIONE! L'inosservanza di questa istruzione può provocare lesioni lievi o moderate.



ATTENZIONE! La mancata osservanza di queste istruzioni può causare danni materiali e compromettere il funzionamento del prodotto.



NOTA Informazioni supplementari per il funzionamento del prodotto.

2.0 ISTRUZIONI DI SICUREZZA

- Utilizzare il frigorifero solo per gli scopi descritti nelle istruzioni.
- Il frigorifero deve essere installato correttamente sotto la guida delle istruzioni prima dell'uso.
- Se il cavo di alimentazione dell'apparecchio è danneggiato, deve essere riparato e sostituito immediatamente da un tecnico qualificato. Qualsiasi cavo, spina o punto di connessione con crepe e abrasioni non deve essere usato per evitare potenziali pericoli per la sicurezza.
- Il frigorifero deve essere spento durante la pulizia o la riparazione.
- Non utilizzare mai il frigorifero in un ambiente in cui sono presenti gas infiammabili. Non utilizzare una spina modificata o un cavo auto-allungato.



ATTENZIONE!

Non aprire in nessun caso il circuito del refrigerante. Si raccomanda un tecnico qualificato per qualsiasi riparazione.

Si declina ogni responsabilità per danni nei seguenti casi

- Montaggio o collegamento difettoso.
- Danni al prodotto derivanti da influenze meccaniche e sovratensione.
- Catastrofi naturali, guerre e forza maggiore, ecc.
- Modifiche al prodotto senza l'espressa autorizzazione del produttore.
- Uso per scopi diversi da quelli descritti nelle istruzioni

2.1 ISTRUZIONI GENERALI DI SICUREZZA



PERICOLO!

Refrigerante infiammabile



Questo apparecchio contiene refrigerante isobutano, R600a, è combustibile.

- Durante la manipolazione, l'installazione e il funzionamento dell'apparecchio, occorre fare attenzione a non danneggiare i tubi del refrigerante e il circuito del refrigerante.
- Mantenere libere da ostruzioni le aperture di ventilazione negli involucri dell'apparecchio o nella struttura incorporata.
- Non usare dispositivi meccanici o altri mezzi, come candele o riscaldatori per accelerare il processo di sbrinamento.
- Non utilizzare apparecchi elettrici all'interno dello scomparto di conservazione degli alimenti dell'apparecchio



ATTENZIONE!

- L'apparecchio deve essere riparato da un tecnico qualificato
- riparazioni inadeguate possono causare pericoli più gravi
- Non mettere in funzione l'apparecchio se è visibilmente danneggiato
- Questo apparecchio può essere usato da bambini a partire da 12 anni, così come da persone con ridotte capacità fisiche, sensoriali o mentali o con mancanza di esperienza e conoscenza, a condizione che siano sorvegliati o che siano stati istruiti sull'uso sicuro dell'apparecchio e siano consapevoli dei rischi che ne derivano
- Il funzionamento, la pulizia e la manutenzione dell'utente non devono essere eseguiti da bambini senza supervisione
- Pericolo di schiacciamento! Non mettere le dita nella cerniera
- Gli alimenti devono essere conservati solo nella loro confezione originale o in contenitori adeguati.



ATTENZIONE!

- Controllare la specifica della tensione sulla targhetta dei dati per assicurarsi che corrisponda a quella della rete elettrica
- Il frigorifero non è adatto alla conservazione di sostanze caustiche o contenenti solventi
- Scollegate l'alimentazione DC se non intendete utilizzare il referigatore per un periodo di tempo prolungato quando è installato in roulotte, camper e su barche

2.2 ISTRUZIONI PER IL FUNZIONAMENTO SICURO



PERICOLO!

- Non toccare i cavi esposti a mani nude quando il frigorifero è in funzione



ATTENZIONE!

- Prima di avviare l'apparecchio, assicurarsi che la linea elettrica e la spina siano asciutte
- Non posizionare il frigorifero vicino a fiamme libere o altre fonti di calore (stufa, luce solare diretta, gas, ecc.)
- **PERICOLO DI SURRISCALDAMENTO!** Mantenere sempre una ventilazione sufficiente in modo che il calore generato durante il funzionamento possa dissiparsi
- Assicurarsi che la griglia di ventilazione sulla parte superiore del frigorifero non sia bloccata o coperta
- Proteggere l'apparecchio e i cavi dal calore e dall'umidità
- Assicurarsi che gli alimenti non tocchino la parete interna della zona di raffreddamento

3.0 USO PREVISTO

- Il frigorifero è adatto all'installazione in caravan, camper, barche e anche in case
- Il frigorifero è adatto solo per l'installazione in una cavità montata. Una volta installato, è accessibile solo la parte anteriore dell'apparecchio
- Il frigorifero è adatto solo per refrigerare, congelare e conservare gli alimenti, ma non per conservare i medicinali



ATTENZIONE!

- Controllare se la capacità di refrigerazione del frigorifero è adatta alla conservazione degli alimenti che si desidera raffreddare

4.0 DESCRIZIONE TECNICA

- La parte superiore è lo scomparto congelatore, la parte inferiore è lo scomparto frigorifero.
- L'apparecchio è progettato per funzionare con un'alimentazione di 12 V DC.
- Tutti i materiali utilizzati nel frigorifero sono compatibili con gli alimenti. Il circuito del refrigerante è sigillato ermeticamente e senza CFC.
- Il frigorifero può sopportare una breve inclinazione di 30°, per esempio sulle barche.
- La temperatura del vano frigorifero può essere regolata dal pannello di controllo.



ATTENZIONE!

Prestare attenzione al corretto collegamento alla rete elettrica:

- Prima di avviare l'apparecchio per la prima volta, controllare se la tensione di esercizio corrisponde a quella della batteria (vedi targhetta dei dati).
- In caso di collegamento all'alimentazione in corrente continua, il circuito deve essere protetto da fusibili di massimo 15 A.
- In caso di collegamento all'alimentazione CC: Il cavo rosso dell'alimentazione CC si collega al polo positivo della batteria e il cavo bianco si collega al polo negativo della batteria.

5.0 SMALTIMENTO

Quando il frigorifero ha raggiunto la fine della sua vita, il **refrigerante infiammabile e il materiale isolante utilizzato richiedono procedure di smaltimento speciali**, smaltire il prodotto secondo le regole locali

- Non smaltire il frigorifero con i normali rifiuti domestici.
- Togliere le porte. Lasciare i ripiani al loro posto prima di buttare via il vecchio apparecchio, in modo che i bambini non possano facilmente arrampicarsi all'interno.



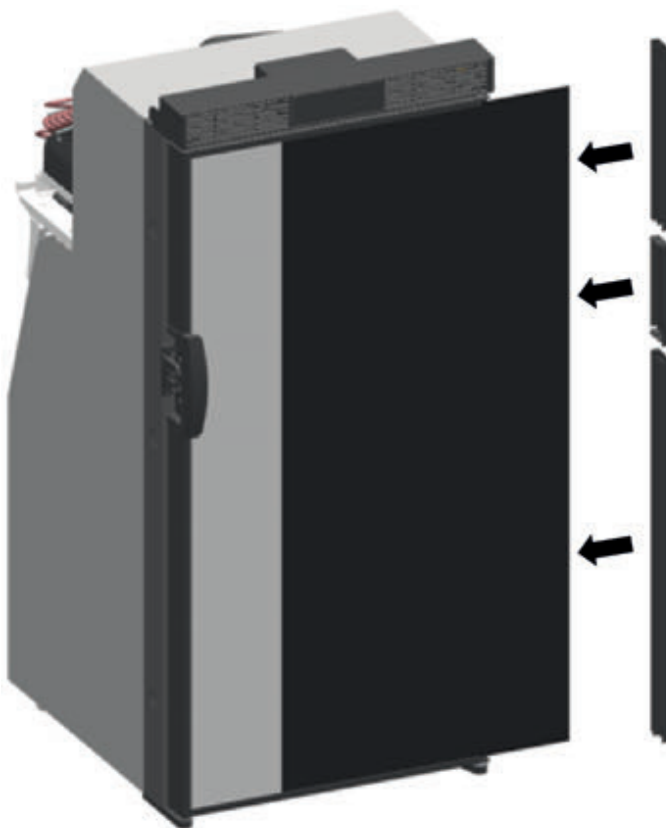
Protezione dell'ambiente

Gli apparecchi elettrici dismessi sono riciclabili e non devono essere gettate nei rifiuti domestici! Vi preghiamo di aiutarci attivamente a nella conservazione delle risorse e nella protezione dell'ambiente restituendo questo apparecchio ai centri di raccolta (se disponibili).

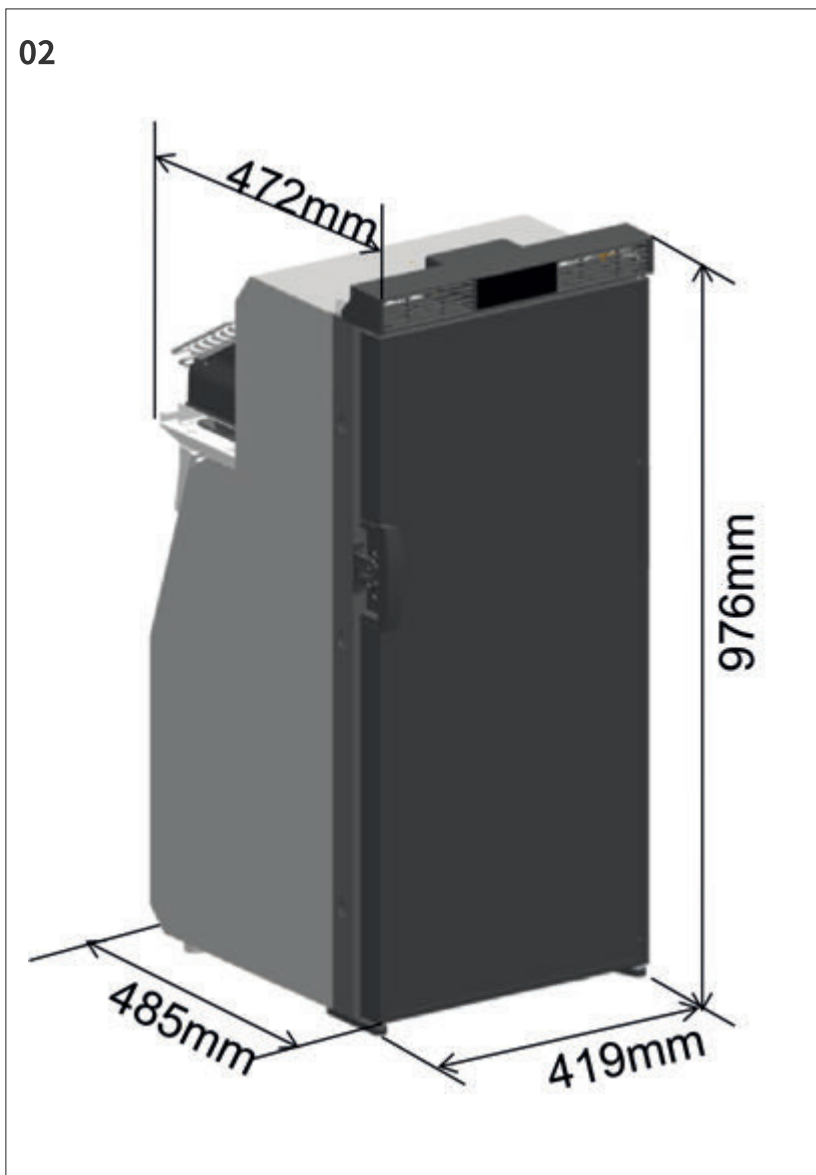
6.0 INSTALLAZIONE DEL PANNELLO DELLA PORTA

- L'installazione del pannello della porta è preliminare all'installazione del frigorifero.
- Lo spessore del pannello della porta deve essere inferiore o uguale a 4 mm.
- Dimensioni del pannello della porta 394 mm (larghezza) x 883 mm (altezza).

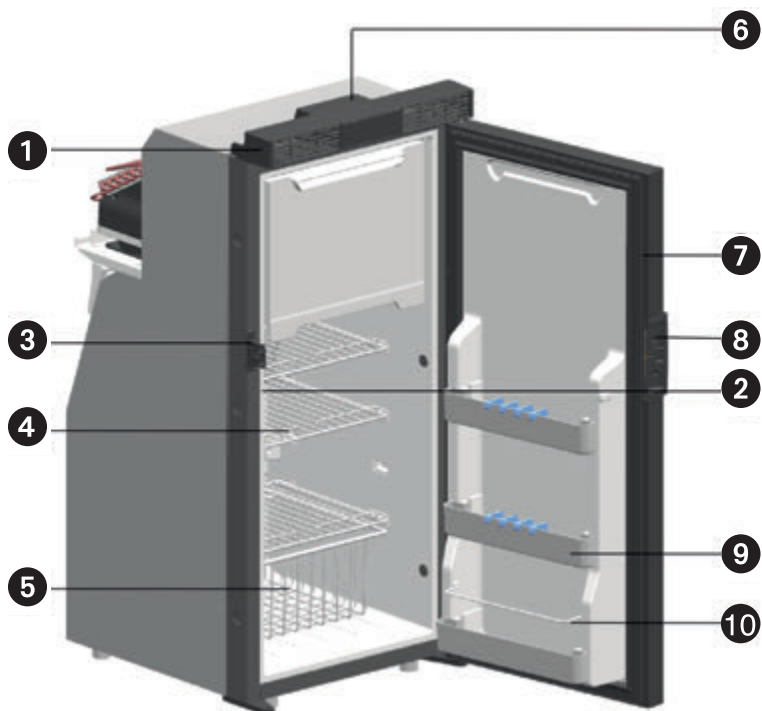
01



7.0 INSTALLAZIONE E CONNESSIONE



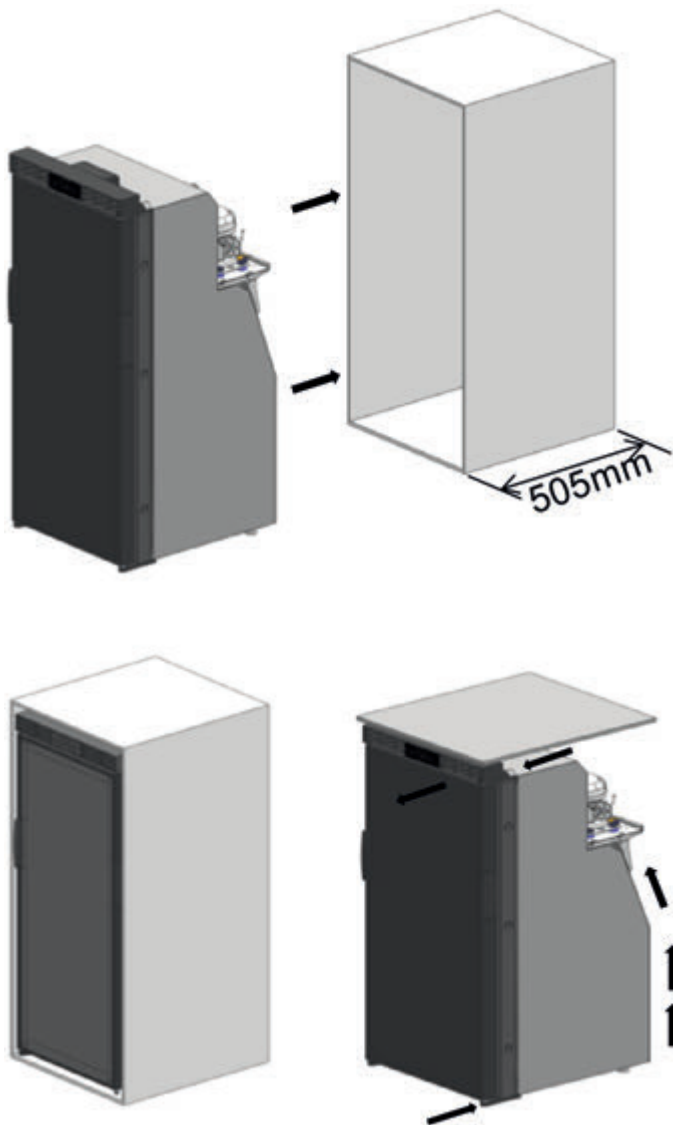
03



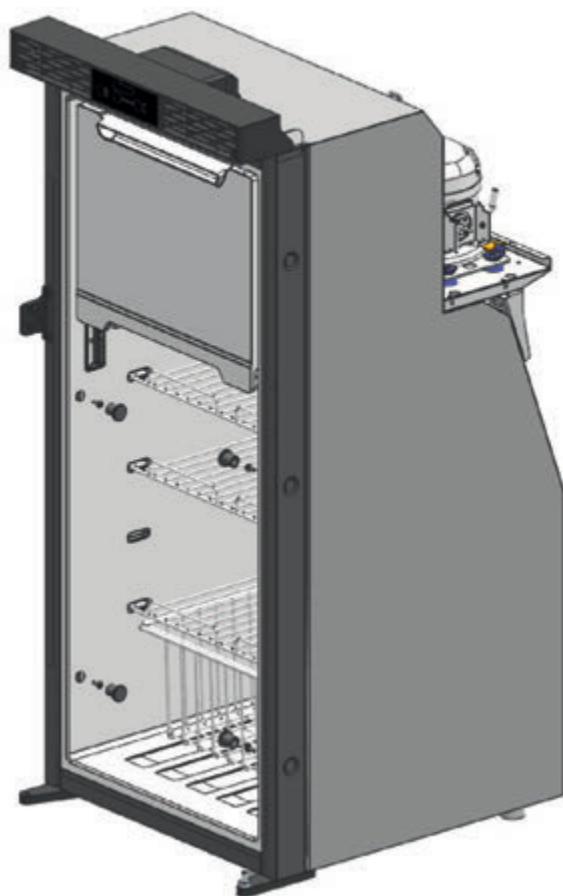
- ❶ Griglia di ventilazione
- ❷ Luce incorporata
- ❸ Chiusura a chiave
- ❹ Ripiano del frigorifero
- ❺ Sezione frutta e verdura

- ❻ Scatola dei fili
- ❼ Porta
- ❽ Maniglia
- ❾ Cestino porta
- ❿ Barra delle bottiglie

04



05



7.1 INSTALLAZIONE DEL FRIGORIFERO

Quando si installa il frigorifero, tenere presente quanto segue:

PERICOLO!

- Assicurarsi che il pavimento sia solido e piano, deve essere in grado di sostenere il peso del frigorifero e del suo contenuto.
- Il frigorifero deve essere installato in una rientranza in modo che sia sicuro quando il veicolo è in movimento.
- Non è richiesto alcuno spazio libero su entrambi i lati del frigorifero, ma un minimo di 20 mm di spazio libero è richiesto tra la parte posteriore del frigorifero e gli armadietti per dissipare il calore e la ventilazione. Vedere FIG.04.
- Spingere saldamente il frigorifero nella sua posizione finale, aprire le porte del frigorifero, spingere le sei viti attraverso le sei boccole di plastica all'interno del frigorifero, fissarle nelle pareti della nicchia e poi coprire i tappi di plastica. Vedere FIG.05.

7.2 COLLEGAMENTO DEL FRIGORIFERO ALL'ALIMENTAZIONE DC

Il frigorifero può funzionare con un'alimentazione a tensione continua a 12 V, vedere lo schema di cablaggio del circuito allegato. Vedere FIG.22.

ATTENZIONE!

- Per evitare cadute di tensione e perdita di prestazioni, mantenere il cavo di collegamento il più corto possibile e senza interruzioni. Pertanto, evitare interruttori e spine aggiuntive.

Si raccomanda che la lunghezza del cavo non superi i 2 metri e che la sezione del cavo non sia inferiore a 2mm². Si prega di controllare la seguente sezione trasversale se il cavo supera i 2 metri di lunghezza.

La selezione della croce del cavo	Lunghezza massima/12 V
2.5 mm ²	2.5 m
4 mm ²	4 m
6 mm ²	6 m
10 mm ²	10 m

Per proteggere la batteria, il frigorifero si spegne automaticamente se la tensione è insufficiente (vedi tabella seguente)

Tensione nominale	12 V
Tensione d'ingresso	10.9 V
Tensione di spegnimento	9.6 V

7.3 TECNOLOGIA DI STOCCAGGIO DEL FREDDO

Grazie all'innovativa tecnologia di conservazione del freddo, il freddo generato viene conservato in modo molto efficiente durante il funzionamento. Il risultato è che il vano frigorifero rimane fresco più a lungo, anche quando l'alimentazione a 12 V viene interrotta o il compressore viene spento brevemente (per esempio di notte).

8.0 USARE IL FRIGORIFERO



Interruttore di alimentazione ON/OFF



Impostazione della temperatura




Modalità di funzionamento




Spia di errore del compressore

8.1 ACCENSIONE DEL FRIGORIFERO

Avviare l'apparecchio toccando il pulsante dell'interruttore .

- Quando si collega all'alimentazione DC, la spia DC si accende. Una volta avviato, la spia di alimentazione sarà sempre accesa.
- Dopo l'accensione del frigorifero, tutte le spie si accendono e tutte le spie si spengono dopo 3 secondi tranne quella di alimentazione.
- Si prega di attendere un momento perché il compressore si avvierà con un certo ritardo dopo l'accensione del frigorifero.

8.2 IMPOSTAZIONE DELLA TEMPERATURA

Impostazione della temperatura toccando il pulsante di impostazione della temperatura .

- Toccando il pulsante di impostazione della temperatura si imposta la temperatura da "freddo" a "molto freddo".
- Dopo aver terminato l'impostazione della temperatura, la spia si spegne.
-
-



NOTA

Le prestazioni di raffreddamento possono essere influenzate da:

- La temperatura ambiente
- La quantità di cibo da conservare
- La frequenza con cui si apre lo sportello
- Protezione di bassa tensione della batteria

8.3 IMPOSTAZIONE DELLA MODALITÀ DI FUNZIONAMENTO

Impostare la modalità di funzionamento toccando il tasto MODE .

- **Notte:** Il ventilatore funziona a bassa velocità e la velocità del compressore è limitata per ridurre il rumore.
- **Boost:** Il compressore funziona ad alta velocità preimpostata e il frigorifero si raffredda rapidamente.

8.4. ALLARME DI ERRORE

Sotto la luce dell'alimentazione, c'è una luce di errore 

- La luce di errore lampeggerà in rosso quando c'è un errore con il prodotto. Il numero di lampeggi ogni 3 secondi rappresenterà diversi tipi di errore. Per esempio, se la luce di errore lampeggia due volte ogni 3 secondi, si può fare riferimento al codice di errore 2 nella tabella sottostante
- Il prodotto verrà resettato dopo 1 minuto. Se l'errore non è ancora risolto, la luce di errore continuerà a lampeggiare fino a quando l'errore non sarà risolto.
- Il codice di errore specifico e il tipo di errore corrispondente sono mostrati nella tabella sottostante.

Error code	Error type
1	Mancanza di tensione - la tensione d'ingresso è al di fuori della gamma impostata
2	1A Guasto della corrente del ventilatore – la corrente di uscita del ventilatore è maggiore di 1A
3	Guasto di avviamento del compressore - il motore del compressore è bloccato o la pressione del sistema è troppo alta (>6kg)
4	Guasto della velocità minima del compressore - il carico del compressore è troppo grande o la velocità del motore è troppo piccola
5	Guasto del controllore di temperatura - la temperatura del guscio del controllore è troppo alta (> 85° C)
6	Guasto hardware del controller - il controller rileva parametri anormali

8.5 RIMOZIONE DEI RIPIANI

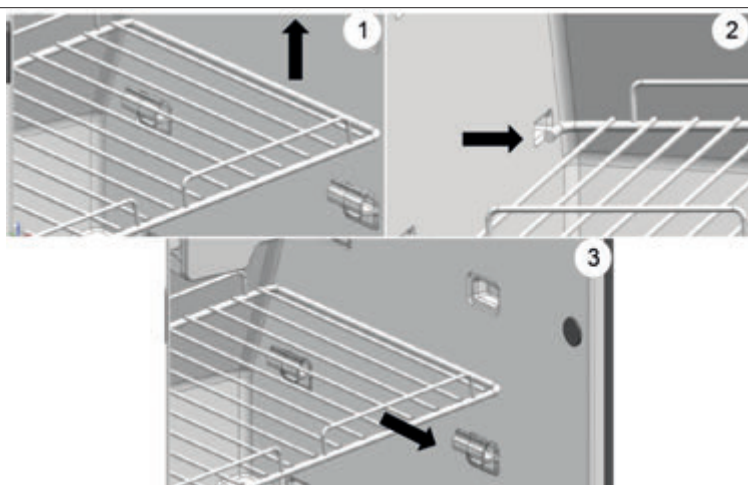
Rimuovere i ripiani come i seguenti passi quando è necessario.

- Aprire la porta a 90° o più
- Inclinare la parte posteriore del sé verso l'alto. Vedere FIG. 07.
- Rimuovere il ripiano tirandolo in avanti.

06



07

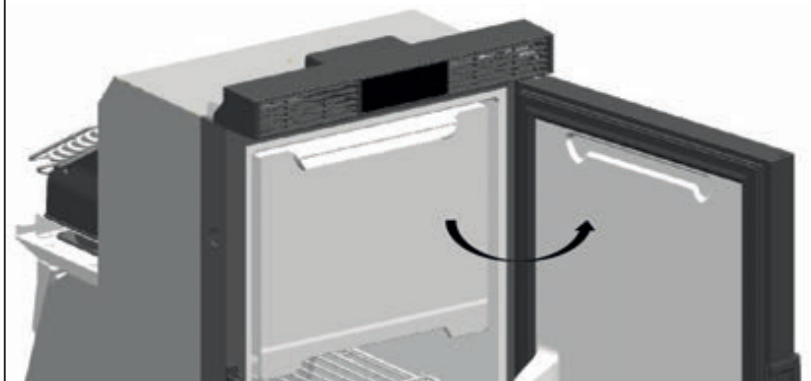


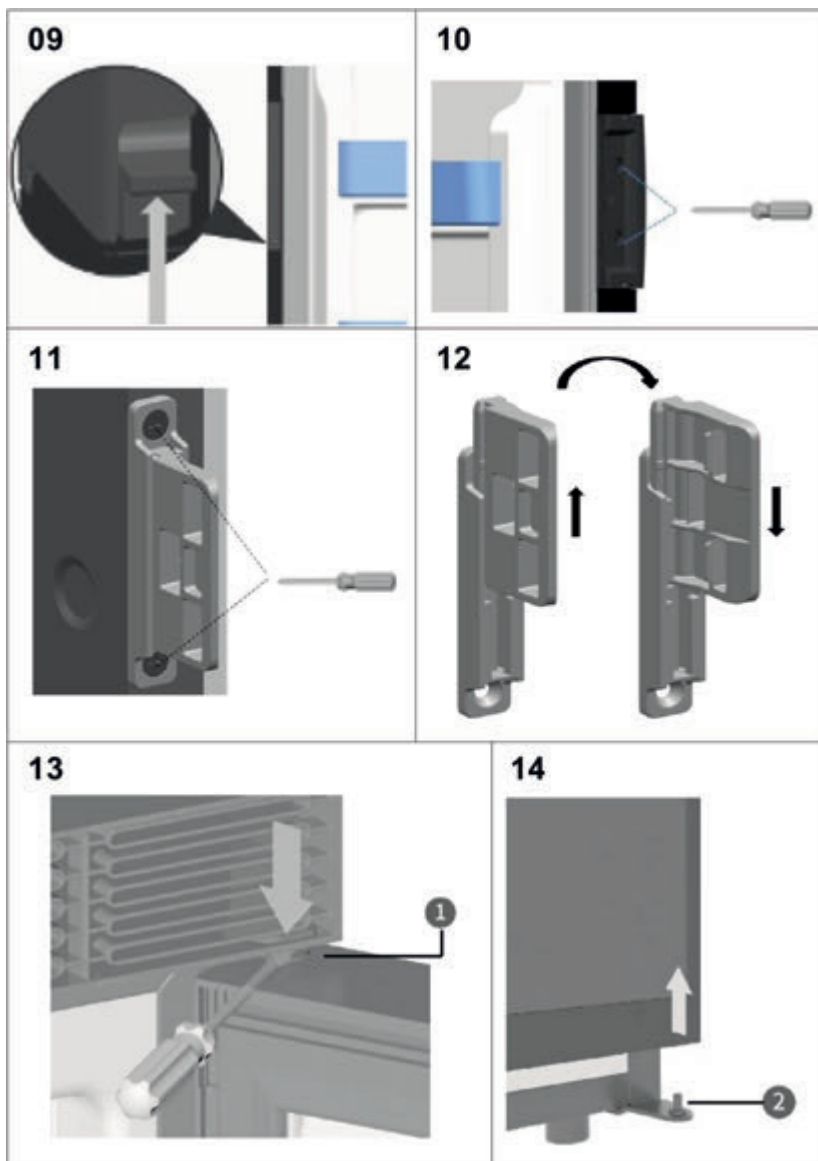
8.6 INVERTIRE LA PORTA

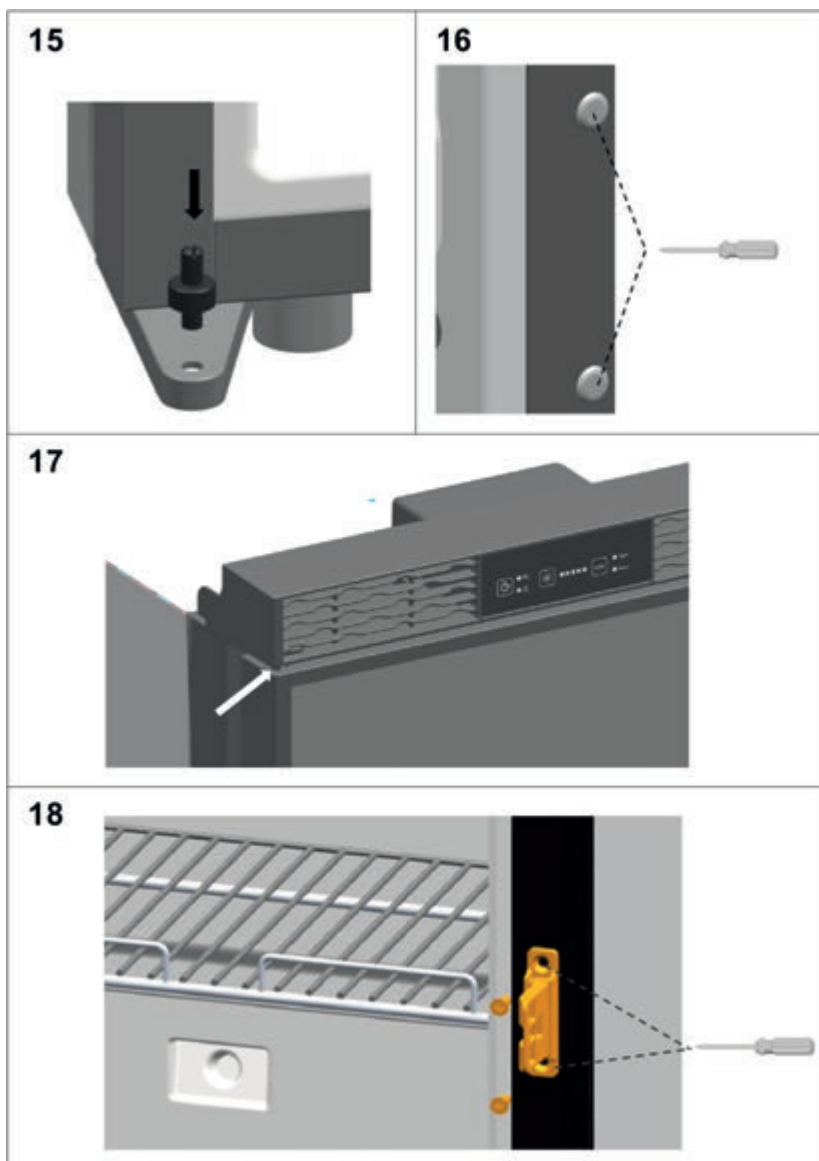
Invertire la porta come i seguenti passi quando è necessario:

- Aprire la porta a 90° o più.
- Rimuovere i componenti della maniglia e il tappo della maniglia dal lato opposto della porta con un cacciavite a croce, poi scambiarli e installarli ciascuno sul lato opposto.
- Rimuovere il fermo di bloccaggio con un cacciavite a croce, estrarre il regolatore del fermo di bloccaggio e ruotarlo di 180°, spingerlo di nuovo nella base del fermo di bloccaggio.
- Premete il perno superiore della cerniera (vedi **1** FIG: 13) con un cacciavite piatto, ed estraetelo (notate che c'è una molla sotto)
- Rimuovere la porta del frigorifero sollevandola fino a quando non si libera dal perno della cerniera inferiore.
- Rimuovere il perno della cerniera inferiore (vedi **2** FIG: 14) con un cacciavite piatto e installarlo sul lato opposto
- Rimuovere i due tappi delle viti con un cacciavite piatto, quindi installarli sul lato opposto.
- Posizionare la porta del frigorifero sul perno della cerniera inferiore, premere il perno della cerniera superiore e la molla nella porta e spingerli nella cerniera superiore.
- Infine installare il fermo di bloccaggio sul lato opposto, ora la porta è fissata.
- Controllare se ci sono spazi vuoti tra la porta e il corpo, se è così, riscaldare la guarnizione con un asciugacapelli fino a quando gli spazi vuoti vengono rimossi.

08







8.7 SPEGNIMENTO E CONSERVAZIONE

- Tenere premuto l'interruttore di alimentazione finché la luce non si spegne.
- Scollegare l'alimentazione principale.
- Pulire il frigorifero (vedi 9.0 PULIZIA E MANUTENZIONE)
- Aprire la porta del frigorifero e tenerla fino al blocco dell'aerazione come i seguenti passi:
 - a. Spingere verso l'alto il regolatore del fermo di bloccaggio
 - b. Inserire il perno della maniglia nel foro inferiore del regolatore
 - c. Chiudere la porta leggermente aperta per evitare la formazione di muffa.

19



20



21



9.0 PULIZIA E MANUTENZIONE


PERICOLO!

- Scollegare sempre il frigorifero dalla rete elettrica prima di effettuare la pulizia e la manutenzione.



ATTENZIONE!




- Non utilizzare detergenti abrasivi o oggetti duri durante la pulizia a danneggiare il frigorifero.
- Non utilizzare strumenti duri o affilati per rimuovere il ghiaccio o liberare oggetti congelati nell'apparecchio
- Togliere dal frigorifero gli oggetti conservati
- Pulire il frigorifero con un panno umido.
- Asciugare il frigorifero con un panno dopo la pulizia.

10.0 DATI TECNICI

CARBEST INNOVATIONS FOR MOBILE LIFE	
Compressor Fridge V90L	
GROSS VOLUME:	87 L
FRIDGE VOLUME:	76.5 L
FREEZER VOLUME:	10.5 L
INPUT VOLTAGE:	DC 12 V
RATED CURRENT:	6.0 A
RATED INPUT POWER (DAY/NIGHT):	55 W / 35 W
ENERGY CONSUMPTION:	0.45Kwh / 24h @ 5/25°C
REFRIGERANT:	R600a (23 g)
CLIMATE CLASS:	ST
FOAMING ANENT:	C ₂ H ₁₀
PROTECTIVE CLASSIFICATION OF ELECTRIC SHOCK RESISTANCE:	

READ MANUFACTURER'S INSTRUCTIONS BEFORE USE. THIS APPLIANCE MUST BE INSTALLED ACCORDING TO THE MANUFACTURER'S INSTRUCTIONS. TO BE USED ONLY IN WELL-VENTILATED AREA.

  10R-063635

   713501

REIMO REISEMOBIL-CENTER GMBH · 63329 EGELSBACH · BOSCHRING 10
GERMANY · MADE IN CHINA

NOTA

- Per migliorare continuamente i nostri prodotti, ci riserviamo il diritto di cambiare alcune specifiche senza ulteriore avviso, si prega di controllare la piastra dati del frigorifero.

11.0.RISOLUZIONE DEI PROBLEMI

(1) Il compressore non funziona

Guasto	Possibile causa	Rimedio
Il dispositivo non funziona e non ha potenza	Connessione linea di alimentazione interrotta	Stabilire una connessione
	Interruttore principale difettoso (se installato)	Sostituire l'interruttore principale
Viene applicata la tensione, ma il compressore non funziona	Temperatura ambiente troppo alta	-
	Ventilazione insufficiente	Pulire la ventilazione esistente o installare una ventilazione sufficiente
	Il condensatore è sporco	Pulire il condensatore
Circuito elettrico tra i perni del compressore interrotto	Compressore difettoso	Sostituire il compressore

(2) Scarso raffreddamento, aumento della temperatura interna

Guasto	Possibile causa	Rimedio
Il compressore funziona a lungo/continuamente	Temperatura ambiente troppo alta	-
	Ventilazione insufficiente	Aggiornare per soddisfare i requisiti delle linee guida per l'installazione.
	Ventilatore difettoso	Sostituire il ventilatore
Il compressore non funziona spesso	Capacità della batteria esaurita	Cambiare la batteria

(3) Rumori insoliti

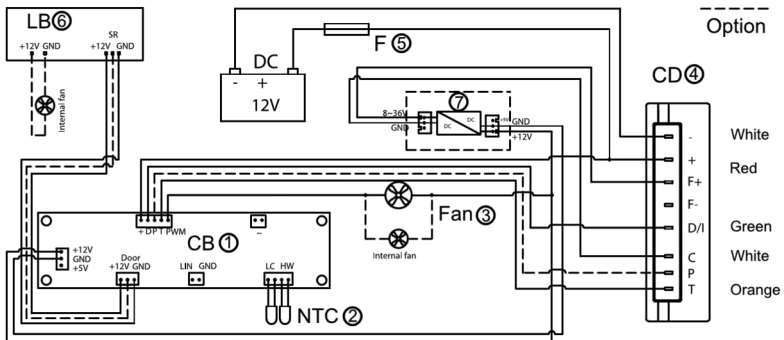
Guasto	Possibile causa	Rimedio
Forte ronzio	Un componente del circuito frigorifero non può essere spostato liberamente (toccare la parete)	Piegare accuratamente il componente lontano dall'ostruzione
	Qualche oggetto estraneo incastrato tra il circuito del refrigerante e la parete	Rimuovere l'oggetto estraneo
	Rumore del ventilatore	Sostituire il ventilatore

12.0 SCHEMA ELETTRICO

22

CARBEST
INNOVATIONS FOR MOBILE LIFE

Wiring Diagram 713501



- ① Controller PCBA ② Thermistor ③ Condenser fan
④ Compressor Driver ⑤ Fuse 15A ⑥ Light PCBA ⑦ Voltage regulator PCBA

13.0 GARANZIA

Il periodo di garanzia è di 36 mesi. Reimo si riserva il diritto di rettificare eventuali difetti. La garanzia è esclusa per tutti i danni causati da un uso difettoso o da un trattamento improprio.

LIMITAZIONI DI RESPONSABILITÀ:

In nessun caso la Reimo è responsabile per danni collaterali, secondari o indiretti, costi, spese, mancati benefici o mancati guadagni. Il prezzo di vendita indicato del prodotto rappresenta il valore equivalente delle limitazioni di responsabilità della Reimo.

Gracias por elegir nuestro frigorífico. Antes de instalar o utilizar el frigorífico por primera vez, lea atentamente las instrucciones y guárdelas en un lugar donde todos los usuarios puedan encontrarlas fácilmente. Si el frigorífico se transmite o se vende, incluya el manual para que el nuevo usuario conozca los métodos de instalación, uso y requisitos de seguridad.

TABLA DE CONTENIDOS

1.0	Explicación de los símbolos	77
2.0	Instrucciones de seguridad	77
2.1	Instrucciones generales de seguridad	78
2.2	Instrucciones de funcionamiento seguro	79
3.0	Uso previsto	79
4.0	Descripción técnica	80
5.0	Deshágase de	80
6.0	Instalación del panel de la puerta	81
7.0	Instalación y conexión	82
7.1	Instalación del frigorífico	86
7.2	Conexión del frigorífico a la red eléctrica de CC	86
7.3	Tecnología de almacenamiento en frío	87
8.0	Uso del frigorífico	88
8.1	Encender el frigorífico	88
8.2	Ajuste de la temperatura	89
8.3	Ajuste del modo de funcionamiento	89
8.4	Alarma de fallo	90
8.5	Desmontaje de los estantes	90
8.6	Inversión de la puerta	92
8.7	Apagado y almacenamiento	95
9.0	Limpieza y mantenimiento	96
10.0	Datos técnicos	96
11.0	Solución de problemas	97
12.0	Diagrama de cableado	98
13.0	Garantía	99

1.0 EXPLICACIÓN DE LOS SÍMBOLOS



PELIGRO La inobservancia de esta indicación puede causar lesiones graves o mortales.



ADVERTENCIA! La inobservancia de esta instrucción puede provocar lesiones leves o moderadas.



PRECAUCIÓN! La inobservancia de estas instrucciones puede causar daños materiales y perjudicar el funcionamiento del producto.



NOTA Información complementaria para el funcionamiento del producto.

2.0 INSTRUCCIONES DE SEGURIDAD

- Utilice la nevera únicamente para los fines descritos en las instrucciones.
- El frigorífico debe instalarse correctamente siguiendo las instrucciones antes de utilizarlo.
- si el cable de alimentación del aparato está dañado, debe ser reparado y sustituido por un técnico cualificado inmediatamente. No se debe utilizar ningún cable, enchufe o punto de conexión con grietas o abrasiones para evitar posibles riesgos de seguridad.
- La nevera debe estar apagada durante la limpieza o reparación.
- No utilice nunca la nevera en un entorno en el que haya gases inflamables. No utilice un enchufe modificado o un cable autoprolongado.
-



¡ATENCIÓN!

No abra el circuito de refrigerante bajo ninguna circunstancia. Se recomienda acudir a un técnico cualificado para cualquier reparación.

No aceptamos ninguna responsabilidad por daños en los siguientes casos

- Montaje o conexión defectuosa.
- Daños en el producto derivados de influencias mecánicas y sobretensiones.
- Catástrofes naturales, guerras y fuerza mayor, etc.
- Alteraciones del producto sin autorización expresa del fabricante.
- Uso para fines distintos a los descritos en las instrucciones

2.1 INSTRUCCIONES GENERALES DE SEGURIDAD

¡PELIGRO!

Refrigerante inflamable



Este aparato contiene refrigerante de isobutano, R600a, que es combustible.

- Al manipular, instalar y poner en funcionamiento el aparato, se debe tener cuidado para evitar que se dañen los tubos de refrigerante y el circuito de refrigerante.
- Mantenga las aberturas de ventilación en los recintos del aparato o en la estructura incorporada libres de obstrucciones.
- No utilice dispositivos mecánicos u otros medios, como velas o calentadores para acelerar el proceso de descongelación.
- No utilice aparatos eléctricos dentro del compartimento de almacenamiento de alimentos del aparato

¡ATENCIÓN!

- El aparato debe ser reparado por un técnico cualificado
- las reparaciones inadecuadas pueden causar peligros más graves
- No utilice el aparato si está visiblemente dañado
- Este aparato puede ser utilizado por niños a partir de 12 años, así como por personas con capacidades físicas, sensoriales o mentales disminuidas o con falta de experiencia y conocimientos, siempre que estén supervisados o se les haya enseñado a utilizar el aparato de forma segura y sean conscientes de los riesgos resultantes
- El manejo, la limpieza y el mantenimiento del usuario no deben ser realizados por niños sin supervisión
- Peligro de aplastamiento! No introduzca los dedos en la bisagra
- Los productos alimenticios sólo pueden almacenarse en su embalaje original o en recipientes adecuados.

¡PRECAUCIÓN!

- Compruebe la especificación del voltaje en la placa de datos para asegurarse de que coincide con el suministro eléctrico
- La nevera no es adecuada para almacenar sustancias cáusticas o que contengan disolventes
- Desconecte la fuente de alimentación de corriente continua si no va a utilizar el refrigerador durante un periodo prolongado de tiempo cuando esté instalado en caravanas, autocaravanas y barcos

2.2 INSTRUCCIONES DE USO SEGURO

¡PELIGRO!

- No toque los cables expuestos con las manos desnudas cuando la nevera esté en funcionamiento

¡PRECAUCIÓN!

- Antes de poner en marcha el aparato, asegúrese de que la línea de alimentación y el enchufe están secos
- No coloque la nevera cerca de llamas desnudas u otras fuentes de calor (calefactor, luz solar directa y gas sobre, etc.)
- **PELIGRO DE SOBRECALENTAMIENTO!** Mantenga siempre una ventilación suficiente para que el calor generado durante el funcionamiento pueda disiparse
- Asegúrese de que la rejilla de ventilación situada en la parte superior de la nevera no esté bloqueada ni cubierta
- Proteja el aparato y los cables contra el calor y la humedad
- Asegúrese de que los alimentos no toquen la pared interior de la zona de refrigeración

3.0 USO PREVISTO

- La nevera es adecuada para su instalación en caravanas, autocaravanas, barcos y también en viviendas
- El frigorífico sólo es apto para su instalación en una cavidad equipada. Una vez instalado, sólo se puede acceder a la parte delantera del aparato
- El frigorífico sólo es apto para refrigerar, congelar y almacenar alimentos, pero no para almacenar medicamentos

¡ATENCIÓN!

- Compruebe si la capacidad de refrigeración del frigorífico es adecuada para almacenar los alimentos que desea enfriar

4.0 DESCRIPCIÓN TÉCNICA

- La parte superior es el compartimento del congelador, la parte inferior es el compartimento del refrigerador.
- El aparato está diseñado para funcionar con una alimentación de 12 V DC.
- Todos los materiales utilizados en el refrigerador son compatibles con los alimentos. El circuito refrigerante está sellado herméticamente y no contiene CFC.
- El frigorífico puede soportar una inclinación de corta duración de 30°, por ejemplo en los barcos.
- La temperatura del compartimento frigorífico puede ajustarse mediante el panel de control.



¡PRECAUCIÓN!

Preste atención a la correcta conexión a la red eléctrica:

- Antes de poner en marcha el aparato por primera vez, compruebe si la tensión de funcionamiento coincide con la tensión de la batería (véase la placa de datos).
- Cuando se conecte a la fuente de alimentación de CC, el circuito deberá estar protegido por fusibles de 15 A como máximo.
- Cuando se conecte a una fuente de alimentación de CC: El cable rojo de la fuente de alimentación de CC se conecta al polo positivo de la batería y el cable blanco se conecta al polo negativo de la batería.

5.0 DESECHAR

Cuando la neverahaya llegado al final de su vida útil , **elrefrigerante inflamable y el material aislante utilizado requieren procedimientos especiales deeliminación**, deseche el producto de acuerdo con las normas locales

- No elimine el frigorífico con la basura doméstica normal.
- Quite las puertas. Deje los estantes en su lugar antes de tirar su viejo electrodoméstico, para que los niños no puedan trepar fácilmente al interior.



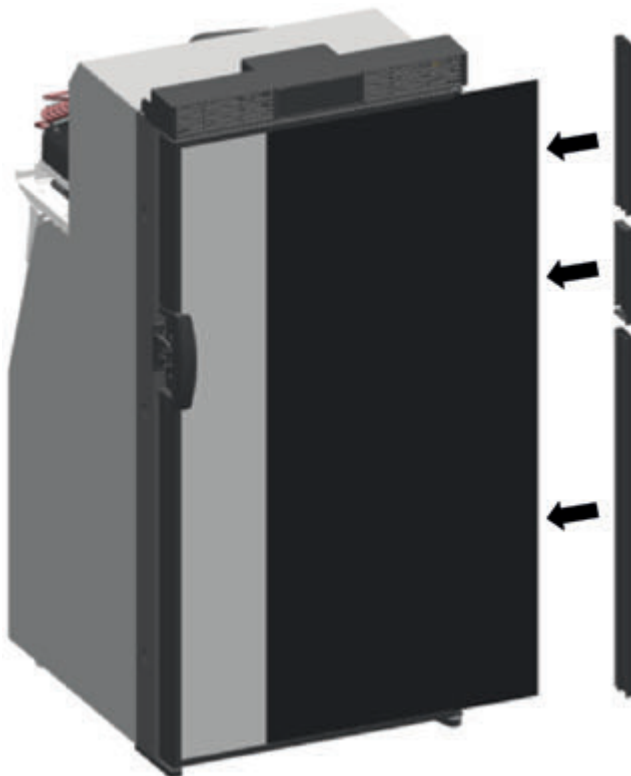
Protección del medio ambiente

Los aparatos eléctricos desechados son reciclables y no deben ser no deben tirarse a la basura doméstica Por favor, ayúdenos activamente a conservación de los recursos y la protección del medio ambiente devolviendo este aparato a los centros de recogida (si están disponibles).

6.0 INSTALACIÓN DEL PANEL DE LA PUERTA

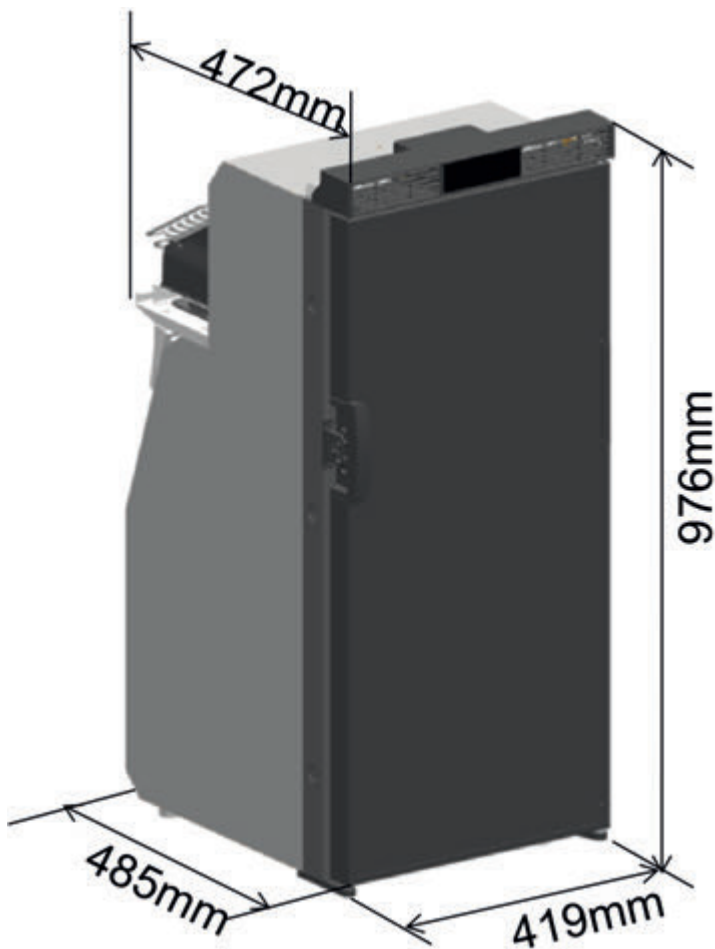
- La instalación del panel de la puerta es un paso previo a la instalación del frigorífico.
- El grosor del panel de la puerta debe ser inferior o igual a 4 mm.
- Dimensión del panel de la puerta 394 mm (ancho) x 883 mm (alto).

01

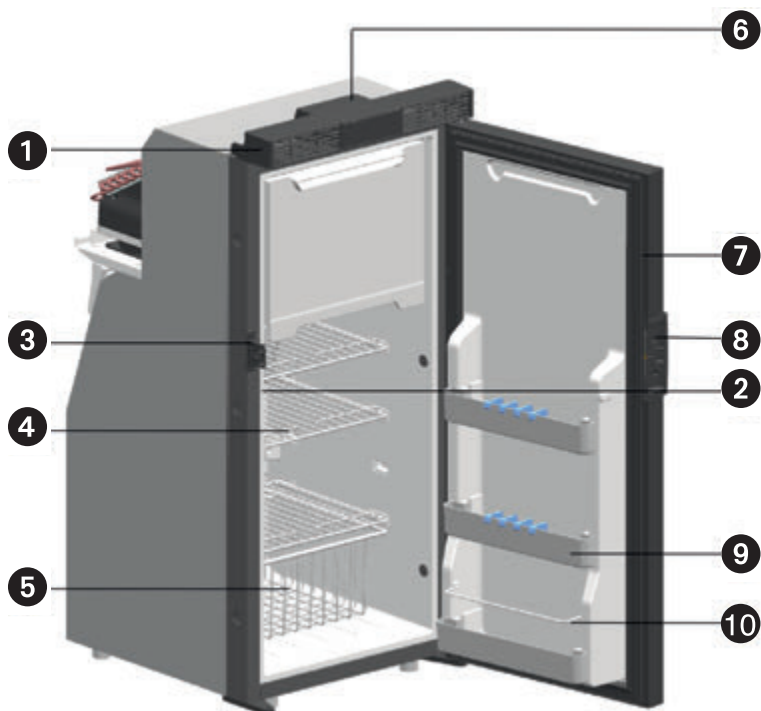


7.0 INSTALACIÓN Y CONEXIÓN

02

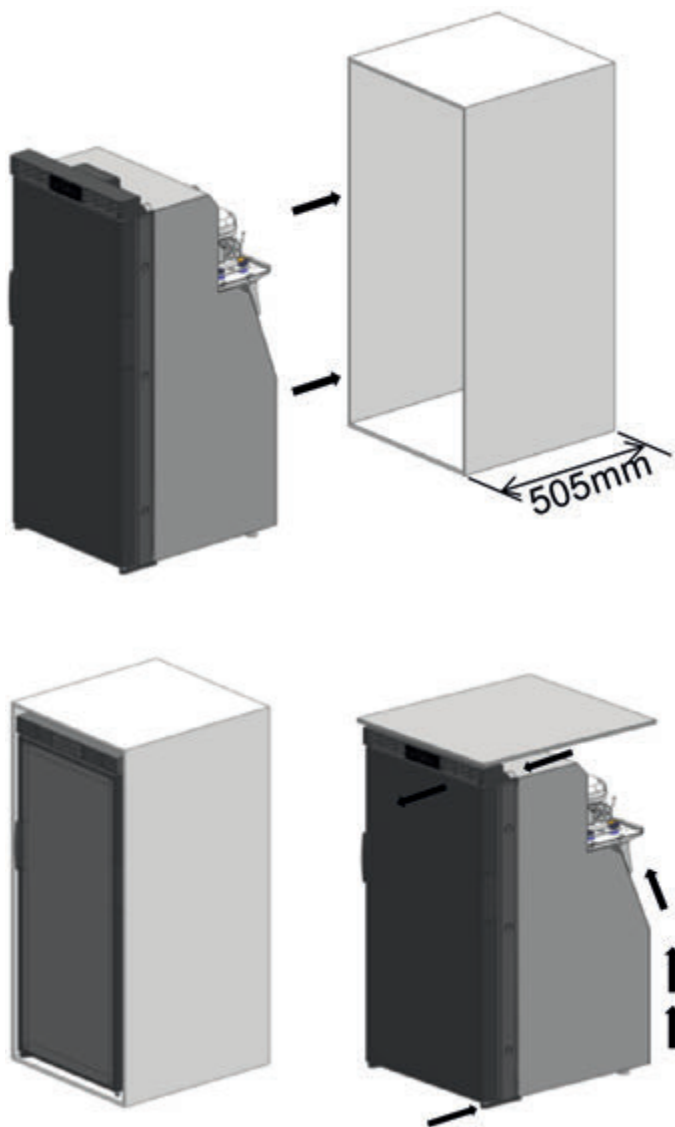


03

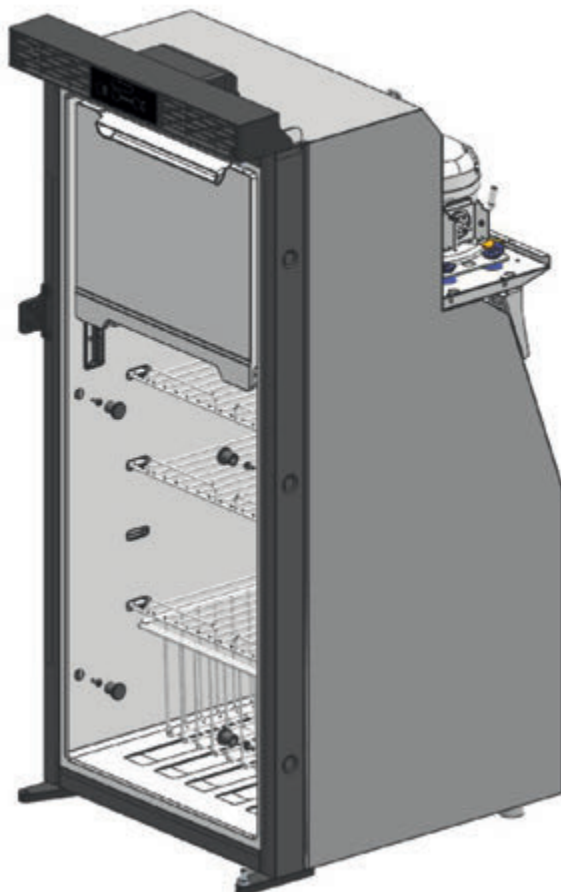


- | | | | |
|---|------------------------------|---|------------------------------|
| ❶ | Rejilla de ventilación | ❹ | Sección de frutas y verduras |
| ❷ | Luz incorporada | ❺ | Barra para botellas |
| ❸ | Cierre de | ❻ | Caja de cables |
| ❹ | Estante de la nevera | ❼ | Puerta |
| ❺ | Sección de frutas y verduras | ❽ | Tirador |
| ❻ | Caja de cables | ❾ | Cajón |
| ❼ | Puerta | ❿ | Barra para botellas |
| ❽ | Tirador | | |
| ❾ | Cajón | | |
| ❿ | Barra para botellas | | |

04



05



7.1 INSTALACIÓN DEL FRIGORÍFICO

Al instalar el frigorífico, tenga en cuenta lo siguiente:

¡PELIGRO!

- Asegúrese de que el suelo es sólido y está nivelado, debe ser capaz de soportar el peso del frigorífico y su contenido.
- El frigorífico debe instalarse en un hueco para que se mantenga seguro cuando el vehículo esté en movimiento.
- No se requiere espacio libre en ambos lados del frigorífico, pero sí un mínimo de 20 mm de espacio libre entre la parte trasera del frigorífico y los armarios para disipar el calor y la ventilación. Ver FIG.04.
- Empuje el frigorífico firmemente en su ubicación final, abra las puertas del frigorífico, introduzca los seis tornillos a través de los seis casquillos de plástico en el interior del frigorífico, fíjelos en las paredes del hueco y luego cubra las tapas de plástico. Ver FIG.05.

7.2 CONEXIÓN DEL FRIGORÍFICO A LA CORRIENTE CONTINUA

La nevera puede funcionar con una fuente de alimentación de 12V DC, por favor vea el diagrama de cableado del circuito adjunto. Vea la FIG.22.

¡ATENCIÓN!

- Para evitar caídas de tensión y pérdida de rendimiento, mantenga el cable de conexión lo más corto posible y sin interrupciones. Por lo tanto, evite los interruptores y enchufes adicionales.

Se recomienda que la longitud del cable no supere los 2 metros y que la sección transversal del cable no sea inferior a 2mm². Compruebe la siguiente sección transversal si el cable supera los 2 metros de longitud.

La selección de cruces de cables	Longitud máxima/12 V
----------------------------------	----------------------

2.5 mm ²	2.5 m
4 mm ²	4 m
6 mm ²	6 m
10 mm ²	10 m

Para proteger la batería, el frigorífico se desconecta automáticamente si la tensión es insuficiente (véase la tabla siguiente)

Tensión nominal	12 V
Tensión de corte	10.9 V
Tensión de corte	9.6 V

7.3 TECNOLOGÍA DE ALMACENAMIENTO EN FRÍO

Gracias a la innovadora tecnología de almacenamiento en frío, el frío generado se almacena de forma muy eficiente durante el funcionamiento. Como resultado, el compartimento del frigorífico se mantiene fresco durante más tiempo, incluso cuando se interrumpe el suministro de energía de 12 V o se apaga brevemente el compresor (por ejemplo, durante la noche).

8.0 UTILIZAR LA NEVERA



Interruptor de encendido ON/OFF



Ajuste de la temperatura



Modo de funcionamiento




Luz de error

8.1 ENCENDIDO DE LA NEVERA

Ponga en marcha el aparato tocando el botón interruptor .

- Cuando se conecte a la fuente de alimentación de CC, se encenderá la luz indicadora de CC. Una vez arrancado, el indicador luminoso de alimentación estará siempre encendido.
- Después de encender la nevera, todas las lámparas indicadoras se encenderán y todas las lámparas indicadoras se apagarán después de 3 segundos, excepto la luz de encendido.
- Por favor, espere un momento ya que el compresor se pondrá en marcha con cierto retraso después de encender la nevera.

8.2 AJUSTE DE LA TEMPERATURA

Ajuste de la temperatura tocando el botón de ajuste de la temperatura .

- Tocando el botón de ajuste de la temperatura se puede ajustar la temperatura desde "frío" hasta "muy frío".
- Una vez finalizado el ajuste de la temperatura, el indicador luminoso se apagará.



NOTA

El rendimiento de la refrigeración puede verse afectado por:

- La temperatura ambiente
- La cantidad de alimentos a conservar
- La frecuencia con la que se abre la puerta
- La protección por baja tensión de la batería

8.3 AJUSTE DEL MODO DE FUNCIONAMIENTO

Ajuste del modo de funcionamiento tocando el botón MODE .

- **Noche:** El ventilador funciona a baja velocidad y la velocidad del compresor está limitada para reducir el ruido.
- **Intensificación:** El compresor funciona a una velocidad alta preestablecida y el frigorífico consigue un enfriamiento rápido.

8.4. ALARMA DE FALLO

Debajo de la luz de alimentación, hay una luz de error 

- La luz de error parpadeará en rojo cuando haya un fallo en el producto. El número de parpadeos cada 3 segundos representará diferentes tipos de error. Por ejemplo, si la luz de error parpadea dos veces cada 3 segundos, puede consultar el código de error 2 en la tabla siguiente
- El producto se reiniciará después de 1 minuto. Si el fallo sigue sin resolverse, la luz de error seguirá parpadeando hasta que se resuelva el fallo.
- El código de error específico y el tipo de error correspondiente se muestran en la tabla siguiente.

Error code	Error type
1	Fallo de tensión: la tensión de entrada está fuera del rango establecido
2	1A Fallo de corriente del ventilador: la corriente de salida del ventilador es superior a 1A
3	Fallo de arranque del compresor – el motor del compresor está bloqueado o la presión del sistema es demasiado alta (>6kg)
4	Fallo de velocidad mínima del compresor: la carga del compresor es demasiado grande o la velocidad del motor es demasiado pequeña
5	Fallo del controlador de temperatura: la temperatura de la carcasa del controlador es demasiado alta (> 85° C)
6	Fallo del hardware del controlador: el controlador detecta parámetros anormales

8.5 DESMONTAJE DE LOS ESTANTES

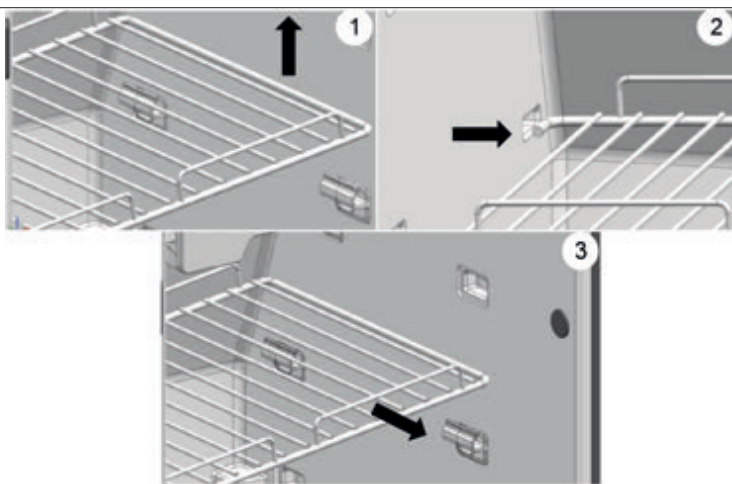
Retire los estantes según los siguientes pasos cuando sea necesario.

- Abra la puerta a 90° o más
- Incline el extremo posterior del auto hacia arriba. Vea la FIG. 07.
- Retire la balda tirando de ella hacia delante.

06



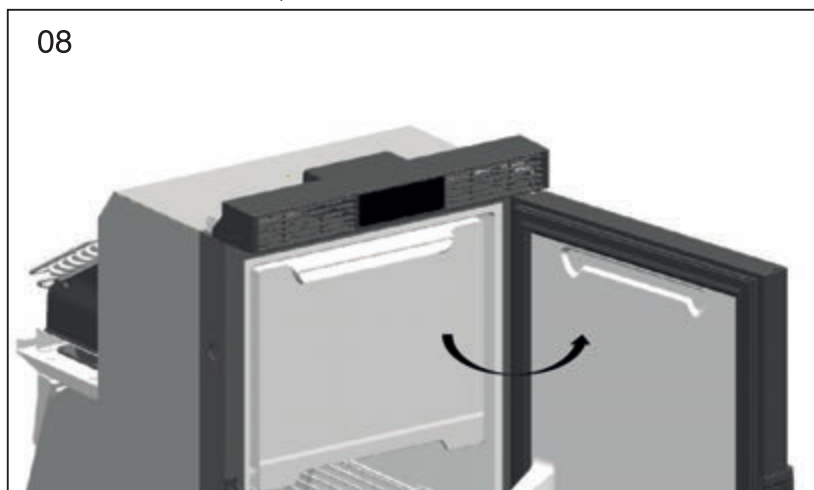
07

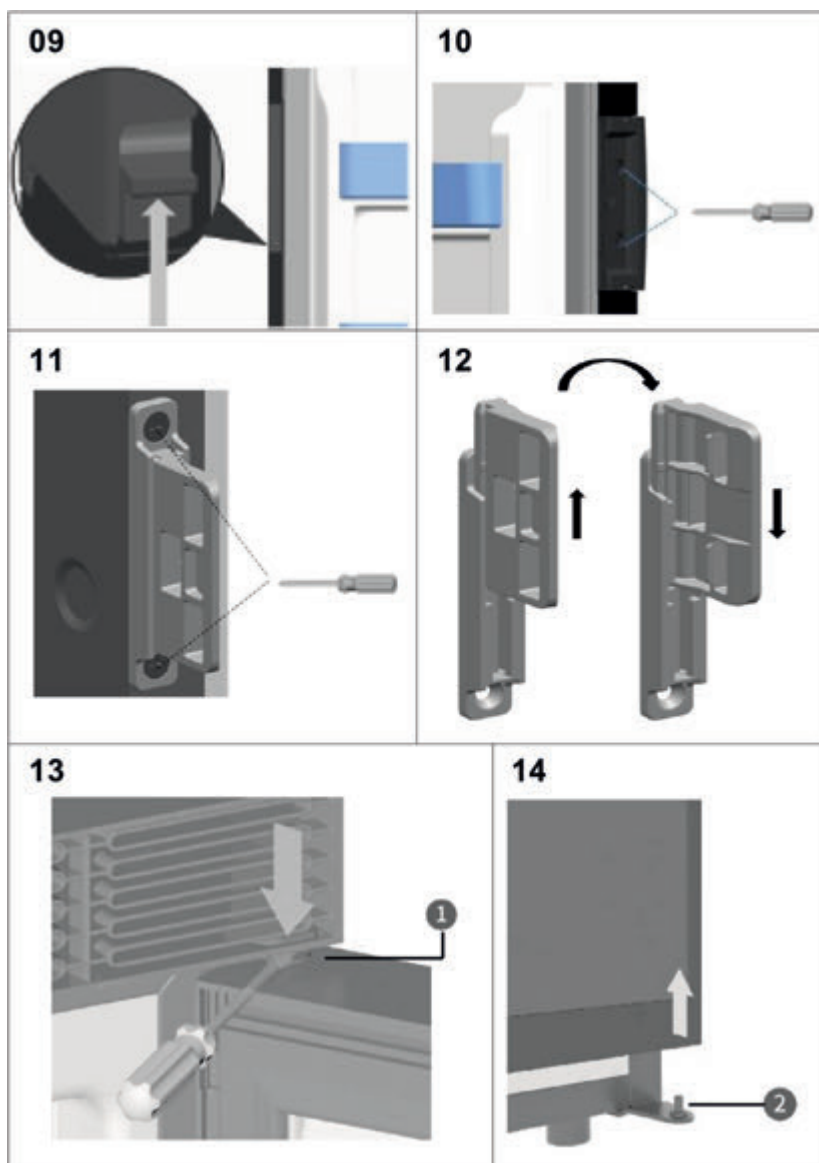


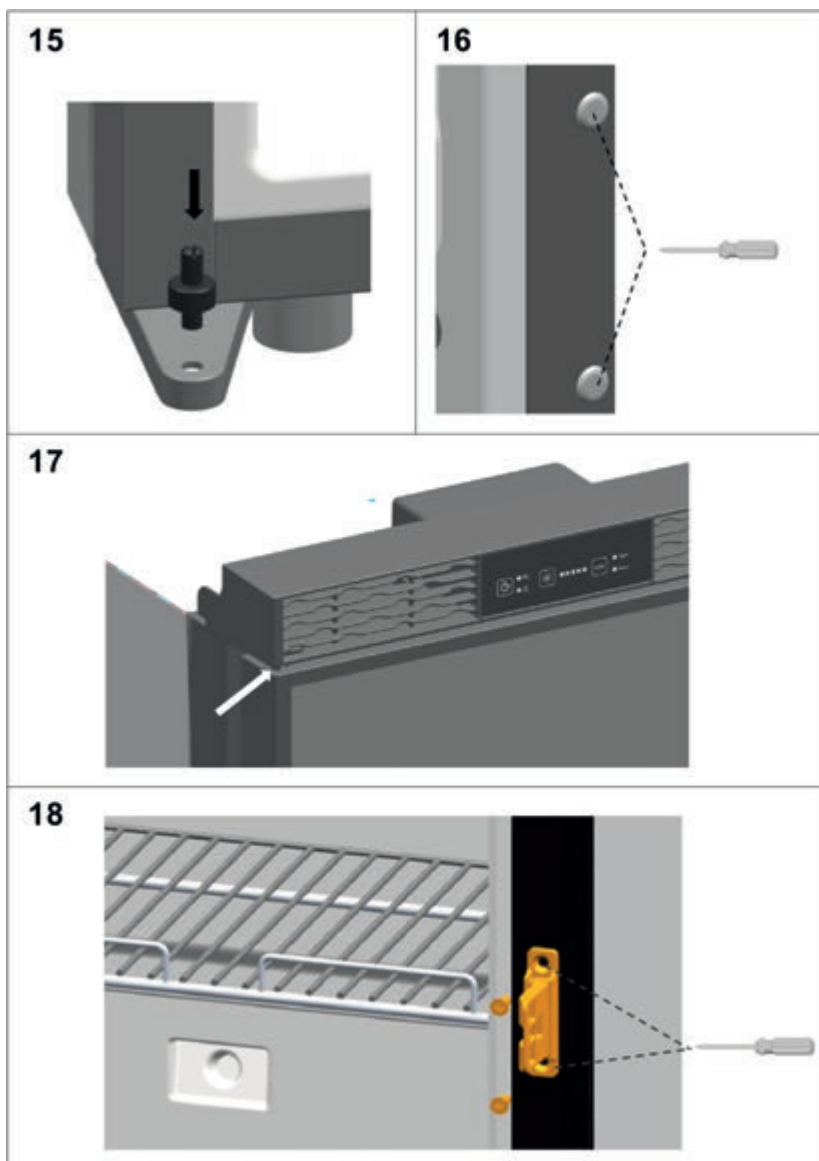
8.6 INVERSIÓN DE LA PUERTA

Invierta la puerta según los siguientes pasos cuando sea necesario:

- Abra la puerta a 90° o más.
- Retire los componentes de la manija y la tapa de la manija del lado opuesto de la puerta con un destornillador en cruz, luego intercámbielos e instale cada uno de ellos en el lado opuesto.
- Retire el pestillo de bloqueo con un destornillador en cruz, extraiga el ajustador del pestillo de bloqueo y gírelo 180°, introdúzcalo de nuevo en la base del pestillo de bloqueo.
- Presione hacia abajo el pasador de la bisagra superior (ver **1** FIG: 13) con un destornillador plano y sáquelo (tenga en cuenta que hay un muelle debajo).
- Retire la puerta del frigorífico levantándola hasta que salga el pasador de la bisagra inferior.
- Retire el pasador de la bisagra inferior (ver **2** FIG: 14) con un destornillador plano e instálelo en el lado opuesto.
- Retire las dos tapas de los tornillos con un destornillador plano e instélas en el lado opuesto.
- Coloque la puerta del frigorífico sobre el pasador de la bisagra inferior, presione el pasador de la bisagra superior y el muelle en la puerta, y empújelos en la bisagra superior.
- Por último, instale el cierre en el lado opuesto, la puerta ya está fijada.
- Compruebe si hay huecos entre la puerta y el cuerpo, si es así, caliente la junta con un secador hasta que se eliminen los huecos.







8.7 APAGADO Y ALMACENAMIENTO

- Mantenga pulsado el interruptor de encendido hasta que la luz se apague.
- Desconecte la alimentación principal.
- Limpie el frigorífico (véase 9.0 LIMPIEZA Y MANTENIMIENTO).
- Abra la puerta de la nevera y manténgala en la cerradura de ventilación como los siguientes pasos:
 - a. Empuje el ajustador del cierre hacia arriba.
 - b. Introduzca el pasador de la manilla en el orificio inferior del ajustador.
 - c. Cierre la puerta ligeramente abierta para evitar la formación de moho.

19



20



21



9.0 LIMPIEZA Y MANTENIMIENTO


¡PELIGRO!

- Desconecte siempre el frigorífico de la red eléctrica antes de proceder a su limpieza y mantenimiento.



¡ATENCIÓN!




- No utilice productos de limpieza abrasivos ni objetos duros durante la limpieza para no dañar el frigorífico.
- No utilice herramientas duras o afiladas para quitar el hielo o liberar objetos congelados en el aparato.
- Saque las cosas almacenadas del frigorífico
- Limpie el frigorífico con un paño húmedo.
- Seque el frigorífico con un paño después de la limpieza.

10.0 DATOS TÉCNICOS

CARBEST INNOVATIONS FOR MOBILE LIFE	
Compressor Fridge V90L	
GROSS VOLUME:	87 L
FRIDGE VOLUME:	76.5 L
FREEZER VOLUME:	10.5 L
INPUT VOLTAGE:	DC 12 V
RATED CURRENT:	6.0 A
RATED INPUT POWER (DAY/NIGHT):	55 W / 35 W
ENERGY CONSUMPTION:	0.45Kwh / 24h @ 5/25°C
REFRIGERANT:	R600a (23 g)
CLIMATE CLASS:	ST
FOAMING ANENT:	C ₂ H ₁₀
PROTECTIVE CLASSIFICATION OF ELECTRIC SHOCK RESISTANCE:	

READ MANUFACTURER'S INSTRUCTIONS BEFORE USE. THIS APPLIANCE MUST BE INSTALLED ACCORDING TO THE MANUFACTURER'S INSTRUCTIONS. TO BE USED ONLY IN WELL-VENTILATED AREA.

  10R-063635

   713501

REIMO REISEMOBIL-CENTER GMBH · 63329 EGELSBACK · BOSCHRING 10
GERMANY · MADE IN CHINA

NOTA

- Para mejorar continuamente nuestros productos, nos reservamos el derecho de cambiar algunas especificaciones sin previo aviso, por favor, compruebe la placa de datos del frigorífico.

11.0.SOLUCIÓN DE PROBLEMAS

(1) El compresor no está en funcionamiento

Fallo	Posible causa	Remedio
El dispositivo no funciona y no tiene energía	Conexión línea de suministro interrumpida	Establecer una conexión
	Interruptor principal defectuoso (si está instalado)	Sustituir el interruptor principal
Se aplica la tensión, pero el compresor no funciona	Temperatura ambiente demasiado alta	-
	Ventilación insuficiente	Limpiar la ventilación existente o instalar una ventilación suficiente
	El condensador está sucio	Limpiar el condensador
Circuito eléctrico entre las clavijas del compresor interrumpido	Compresor defectuoso	Sustituir el compresor

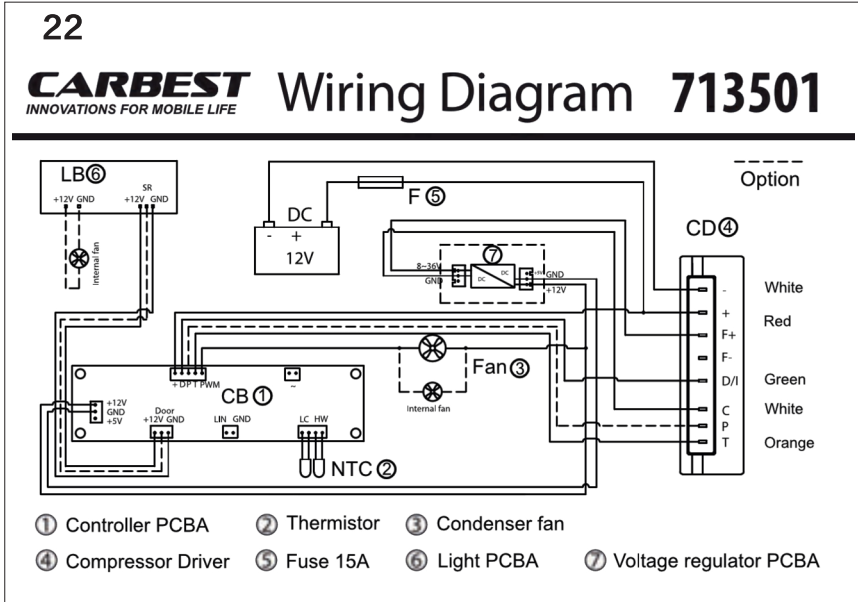
(2) Mala refrigeración, aumento de la temperatura interior

Fallo	Posible causa	Remedio
El compresor funciona durante mucho tiempo/ continuamente	Temperatura ambiente demasiado alta	-
	Ventilación insuficiente	Actualizar para satisfacer los requisitos de la guía de instalación.
	Ventilador defectuoso	Sustituir el ventilador
El compresor no funciona a menudo	Capacidad de la batería agotada	Cambiar la batería

(3) Ruidos inusuales

Fallo	Posible causa	Remedio
Zumbido fuerte	Un componente del circuito frigorífico no puede moverse libremente (tocando la pared)	Dobla el componente con cuidado para alejarlo de la obstrucción
	Algún objeto extraño atascado entre el circuito de refrigeración y la pared	Retirar el objeto extraño
	Ruido del ventilador	Sustituir el ventilador

12.0 DIAGRAMA DE CABLEADO



13.0 GARANTÍA

El periodo de garantía es de 36 meses. Reimo se reserva el derecho de rectificar los eventuales defectos. La garantía queda excluida para todos los daños causados por un uso defectuoso o una manipulación inadecuada.

LIMITACIONES DE RESPONSABILIDAD:

En ningún caso Reimo será responsable de daños colaterales, secundarios o indirectos, costes, gastos, beneficios perdidos o ganancias dejadas de obtener. El precio de venta indicado del producto representa el valor equivalente a las limitaciones de responsabilidad de Reimo.

Bedankt voor het kiezen van ons koelapparaat. Lees deze handleiding zorgvuldig door voordat u het apparaat installeert of voor het eerst gebruikt en bewaar hem op een plaats waar alle gebruikers hem gemakkelijk kunnen raadplegen overhandig de handleiding dan samen met het apparaat, zodat de nieuwe gebruiker op de hoogte is van de installatiemethoden, het gebruik en de veiligheidsvoorschriften.

INHOUDSOPGAVE

1.0	Verklaring van de symbolen	101
2.0	Veiligheidsaanwijzingen	101
2.1	Algemene veiligheidsinstructies	102
2.2	Instructies voor veilig gebruik	103
3.0	Intended gebruik	103
4.0	Technische beschrijving	104
5.0	Verwijderen	104
6.0	Installatie van het deurpaneel	105
7.0	Installatie en aansluiting	106
7.1	Installatie van de koelkast	110
7.2	De koelkast aansluiten op de gelijkstroomvoeding	110
7.3	Technologie van de koelopslag	111
8.0	Gebruik van de koelkast	112
8.1	Inschakelen van de koelkast	112
8.2	Temperatuur instellen	113
8.3	Instelling werkingsmodus	113
8.4	Fout alarm	114
8.5	Verwijderen van de legborden	114
8.6	Omkeren van de deur	116
8.7	Uitschakelen en opbergen	119
9.0	Reiniging en onderhoud	120
10.0	Technische gegevens	120
11.0	Oplossen van storingen	121
12.0	Bedradingsschema	122
13.0	Garantie	123

1.0 VERKLARING VAN DE SYMBOLEN



GEVAAR! Het niet in acht nemen van deze instructie kan leiden tot dodelijk of ernstig letsel.



WAARSCHUWING! Het niet in acht nemen van deze instructie kan licht of middelzwaar letsel tot gevolg hebben.



LET OP! Het niet in acht nemen van deze instructie kan materiële schade veroorzaken en de werking van het product nadelig beïnvloeden.



OPMERKING Aanvullende informatie voor de bediening van het product.

2.0 VEILIGHEIDSINSTRUCTIES

- Gebruik de koelkast uitsluitend voor de in de handleiding beschreven doeleinden.
- De koelkast moet correct worden geïnstalleerd volgens de aanwijzingen in de gebruiksaanwijzing voordat hij in gebruik wordt genomen.
- als het netsnoer van het apparaat beschadigd is, moet het onmiddellijk door een gekwalificeerde technicus worden gerepareerd en vervangen. Kabels, stekkers of aansluitpunten met scheuren en slijtage mogen niet worden gebruikt om potentieel veiligheidsgevaar te voorkomen.
- De koelkast moet tijdens het schoonmaken of repareren uitgeschakeld zijn.
- Gebruik de koelkast nooit in een omgeving waar ontvlambare gassen aanwezig zijn. Gebruik geen gemodificeerde stekker of zelf verlengde kabel.



WAARSCHUWING!

Open onder geen enkele voorwaarde het koelcircuit. Voor elke reparatie wordt een gekwalificeerde technicus aanbevolen.

Wij aanvaarden geen aansprakelijkheid voor schade in de volgende gevallen

- Foutieve montage of aansluiting.
- Schade aan het product als gevolg van mechanische invloeden en overspanning.
- Natuurrampen, oorlogen en overmacht, enz.
- Wijzigingen aan het product zonder uitdrukkelijke toestemming van de fabrikant.
- Gebruik voor andere dan de in de handleiding beschreven doeleinden

2.1 ALGEMENE VEILIGHEIDSINSTRUCTIES



GEVAAR!

Brandbaar koelmiddel



Dit apparaat bevat isobutaankoelmiddel, R600a, het is brandbaar.

- Bij het hanteren, installeren en gebruiken van het apparaat moet erop worden gelet dat de koelmiddelleidingen en het koelcircuit niet worden beschadigd.
- Houd de ventilatieopeningen in de behuizing van het apparaat of in de inbouwconstructie vrij van belemmeringen.
- Gebruik geen mechanische apparaten of andere middelen, zoals kaarsen of verwarmingselementen om het ontdooiproces te versnellen.
- Gebruik geen elektrische apparaten in de voedselopslagruimte van het apparaat



WAARSCHUWING!

- Het apparaat moet worden gerepareerd door een gekwalificeerde technicus
- ondeugdelijke reparaties kunnen ernstigere gevaren veroorzaken
- Gebruik het apparaat niet als het zichtbaar beschadigd is
- Dit apparaat kan worden gebruikt door kinderen vanaf 12 jaar en door personen met verminderde fysieke, zintuiglijke of mentale capaciteiten of met een gebrek aan ervaring en kennis, op voorwaarde dat zij onder toezicht staan of dat hen is geleerd hoe zij het apparaat veilig kunnen gebruiken en dat zij zich bewust zijn van de risico's die daaruit voortvloeien
- Bediening, reiniging en gebruikersonderhoud mogen niet door kinderen zonder toezicht worden uitgevoerd
- Gevaar voor beknelling! Steek uw vingers niet in het scharnier
- Levensmiddelen mogen alleen in de originele verpakking of in geschikte houders worden bewaard.



OPGELET!

- Controleer of de spanningsspecificatie op het gegevensplaatje overeenkomt met die van het elektriciteitsnet
- De koelkast is niet geschikt voor het bewaren van stoffen die bijtend zijn of oplosmiddelen bevatten
- Koppel de gelijkstroomvoeding los als u de koelkast gedurende langere tijd niet gebruikt in caravans, campers en op boten

2.2 AANWIJZINGEN VOOR VEILIG GEBRUIK

GEVAAR!

- Raak geen blootliggende kabels met blote handen aan wanneer de koelkast in werking is

OPGELET!

- Controleer voordat u het apparaat in gebruik neemt of de voedingskabel en de stekker droog zijn
- Plaats de koelkast niet in de buurt van open vuur of andere warmtebronnen (verwarming, direct zonlicht en gas over, enz.)
- **GEVAAR VOOR OVERVERHITTING!** Zorg altijd voor voldoende ventilatie, zodat de warmte die tijdens het gebruik ontstaat, kan worden afgevoerd
- Zorg ervoor dat het ventilatierooster aan de bovenkant van de koelkast niet geblokkeerd of afgedekt is
- Bescherm het apparaat en de kabels tegen warmte en vocht
- Zorg ervoor dat levensmiddelen niet in aanraking komen met de binnenwand van het koelgedeelte

3.0 BEOOGD GEBRUIK

- De koelkast is geschikt voor installatie in caravans, campers, boten en ook woningen
- De koelkast is alleen geschikt voor inbouw in een inbouwruimte. Als het eenmaal is geïnstalleerd, is alleen de voorkant van het apparaat toegankelijk
- De koelkast is alleen geschikt voor het koelen, invriezen en bewaren van levensmiddelen, maar niet voor het bewaren van geneesmiddelen

WAARSCHUWING!

- Controleer of de koelcapaciteit van de koelkast geschikt is voor het bewaren van de levensmiddelen die u wilt koelen

4.0 TECHNISCHE BESCHRIJVING

- Het bovenste compartiment is het vriesvak, het onderste het koelvak.
- Het apparaat is ontworpen om te worden gebruikt met een gelijkstroomvoeding van 12 V.
- Alle in de koelkast gebruikte materialen zijn geschikt voor gebruik met levensmiddelen. Het koelcircuit is hermetisch afgesloten en CFK-vrij.
- De koelkast is bestand tegen een kortstondige helling van 30°, bijvoorbeeld op boten.
- De temperatuur van het koelgedeelte kan worden geregeld met het bedieningspaneel.

OPGELET!

Let op de juiste aansluiting op de stroomvoorziening:

- Voordat u het apparaat voor de eerste keer start, moet u controleren of de bedrijfsspanning overeenkomt met de accuspanning (zie gegevensplaatje).
- Bij aansluiting op gelijkstroomvoeding: het circuit moet worden beveiligd met zekeringen van maximaal 15 A.
- Bij aansluiting op gelijkstroomvoeding: De rode kabel van de gelijkstroomvoeding wordt aangesloten op de pluspool van de accu en de witte kabel wordt aangesloten op de minpool van de accu.

5.0 WEGGOOIEN

Wanneer de koelkast het einde van zijn levensduur heeft bereikt, vere isen hetgebruikte ontvlambare koelmiddel en isolatiemateriaal speciale verwijderingsprocedures, verwijder het product in overeenstemming met de plaatselijke voorschriften

- Gooi de koelkast niet weg met het normale huishoudelijke afval.
- Verwijder de deuren. Laat de legplanken zitten voordat u uw oude apparaat weggooit, zodat kinderen er niet gemakkelijk in kunnen klimmen.



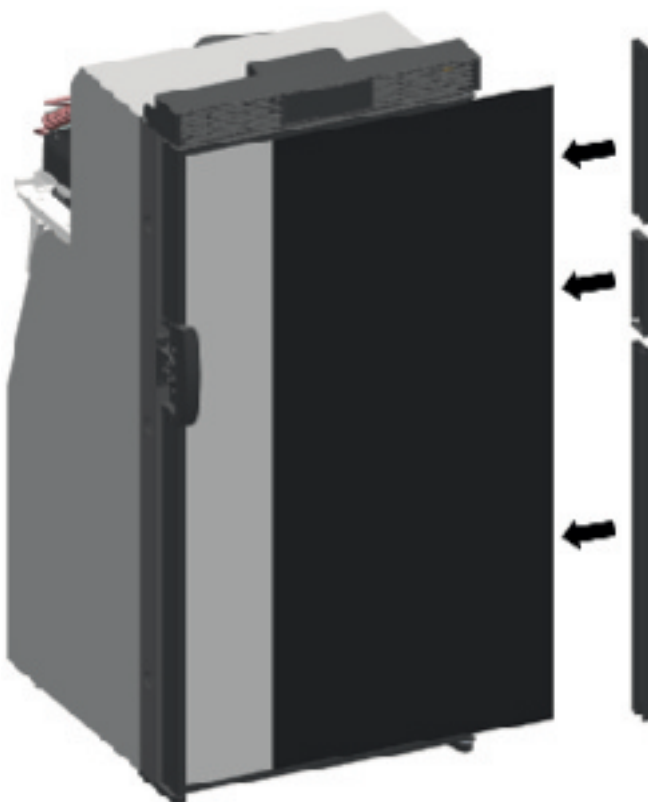
Milieubescherming

Afgedankte elektrische apparaten zijn recyclebaar en mogen niet bij het huisvuil! Help ons actief bij het behoud van hulpbronnen en de bescherming van het milieu door het inleveren van dit apparaat in te leveren bij de inzamelcentra (indien beschikbaar).

6.0 INSTALLATIE VAN HET DEURPANEEL

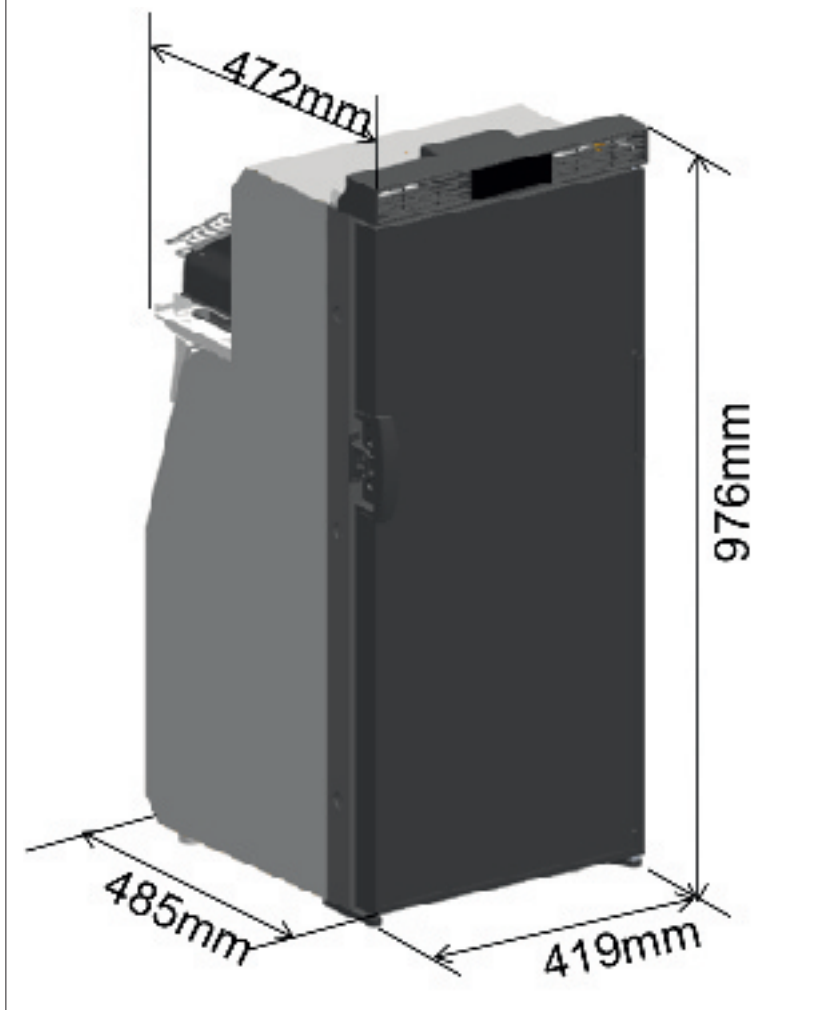
- De installatie van het deurpaneel is een voorafgaande voorwaarde voor de installatie van de koelkast.
- De dikte van het deurpaneel moet minder zijn dan of gelijk aan 4 mm.
- Afmetingen van het deurpaneel 394 mm (breedte) x 883 mm (hoogte).

01

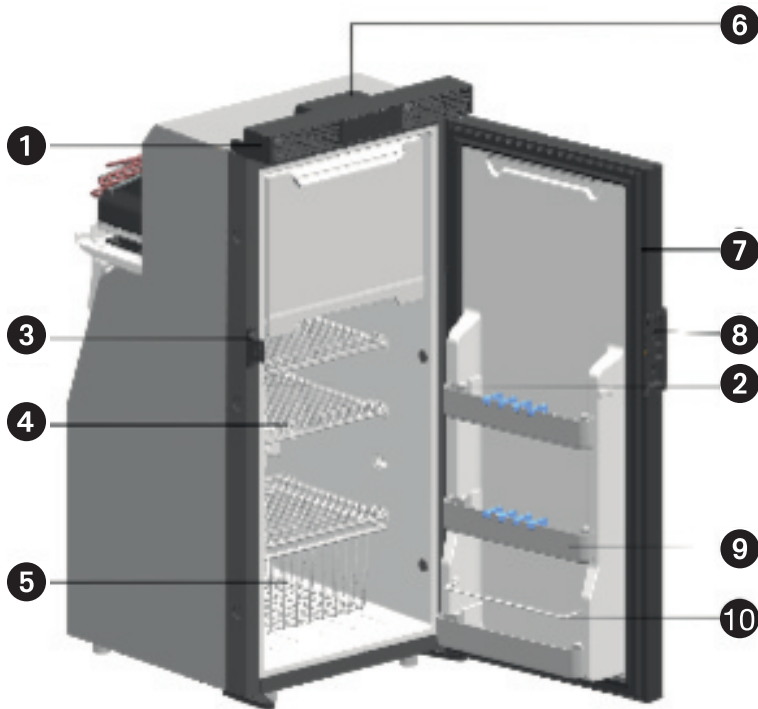


7.0 INSTALLATIE EN AANSLUITING

02



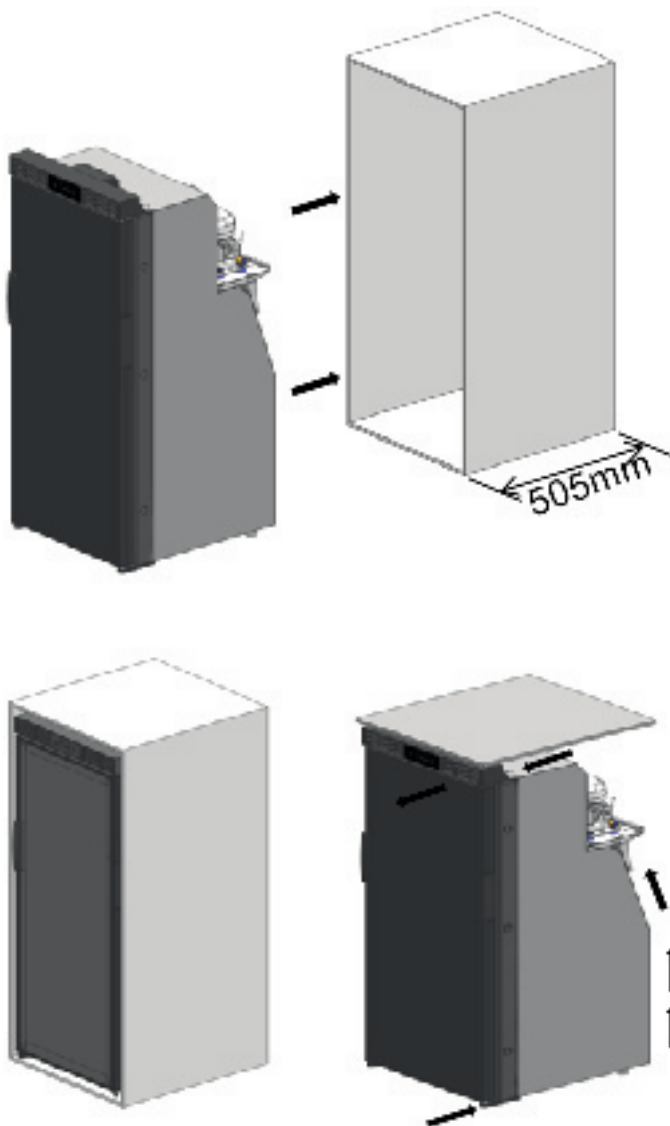
03



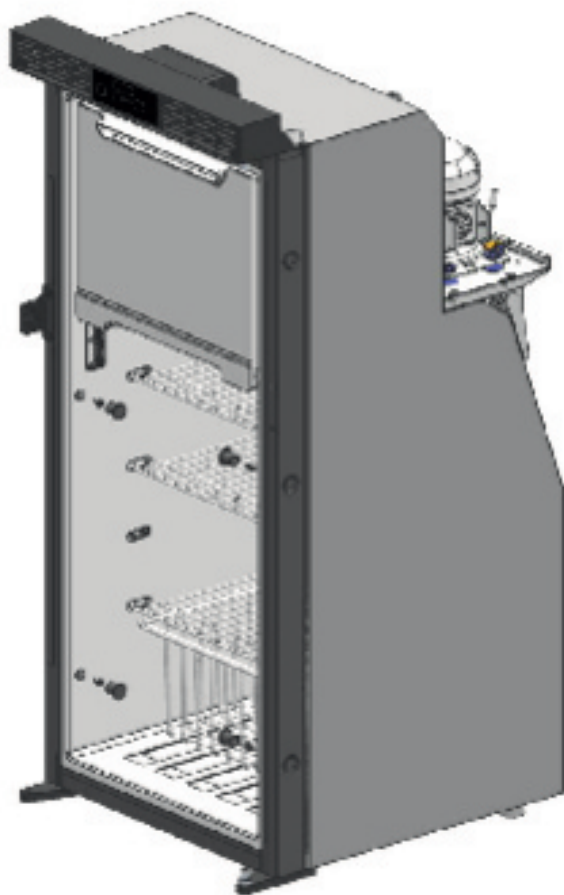
- 1 Ventilatioerooster
- 2 Ingebouwd licht
- 3 Vergrendeling
- 4 Koelkastrek
- 5 Groente-en fruitgedeelte

- 6 Draadkast
- 7 Deur
- 8 Handgreep
- 9 Deurbak
- 10 Flessenbeugel

04



05



7.1 INSTALLATIE VAN DE KOELKAST

Let bij het installeren van de koelkast op het volgende:

GEVAAR!

- Zorg ervoor dat de vloer stevig en vlak is, moet het gewicht van de koelkast en de inhoud kunnen dragen.
- De koelkast moet in een uitsparing worden geïnstalleerd, zodat hij stevig staat wanneer het voertuig rijdt.
- Aan beide zijden van de koelkast is geen vrije ruimte vereist, maar tussen de achterkant van de koelkast en de kasten is minimaal 20 mm vrije ruimte vereist voor de afvoer van warmte en ventilatie. Zie FIG.04.
- Duw de koelkast stevig op zijn definitieve plaats, open de koelkastdeuren, duw de zes schroeven door de zes plastic bussen aan de binnenzijde van de koelkast, bevestig ze in de niswanden en dek vervolgens de plastic doppen af. Zie FIG.05.

7.2 DE KOELKAST AANSLUITEN OP DE GELIJKSTROOMVOEDING

De koelkast kan worden gebruikt met een 12V gelijkstroomvoeding, zie het bijgevoegde bedradingsschema. Zie FIG.22.

VOORZICHTIG!

- Om spanningsval en prestatieverlies te voorkomen, dient u de aansluitkabel zo kort mogelijk en ononderbroken te houden. Vermijd daarom extra schakelaars en stekkers.

Het wordt aanbevolen dat de kabellengte niet meer dan 2 meter bedraagt en dat de doorsnede van de kabel niet minder dan 2mm² bedraagt. Controleer de volgende doorsnede als de kabel langer is dan 2 meter.

De kabel kruis selectie	Maximale lengte/ 12 V
2.5 mm ²	2.5 m
4 mm ²	4 m
6 mm ²	6 m
10 mm ²	10 m

Om de batterij te beschermen, schakelt de koelkast automatisch uit als de spanning onvoldoende is (zie onderstaande tabel)

Nominale spanning	12 V
Inschakelspanning	10.9 V
Afsnijspanning	9.6 V

7.3 TECHNOLOGIE VOOR KOUDE OPSLAG

Dankzij de innovatieve koudeopslagtechnologie wordt de opgewekte koude tijdens bedrijf uiterst efficiënt opgeslagen. Daardoor blijft het koelgedeelte langer koel, ook als de 12V-stroomvoorziening wordt onderbroken of de compressor kort wordt uitgeschakeld (bijvoorbeeld 's nachts).

8.0 GEBRUIK VAN DE KOELKAST



Stroomschakelaar ON/OFF



Temperatuurstelling



Werkingsmodus



Fout lampje

8.1 INSCHAKELEN VAN DE KOELKAST

Start het apparaat door de schakelknop  aan te raken.

- Wanneer het apparaat op de gelijkstroomvoeding wordt aangesloten, gaat het gelijkstroomcontrolelampje branden. Na het starten zal het aan/uit-lampje altijd branden.
- Nadat de koelkast is ingeschakeld, gaan alle indicatielampjes branden en gaan alle indicatielampjes na 3 seconden uit, behalve het aan/uit-lampje.
- Wacht even, want de compressor start met enige vertraging nadat de koelkast is ingeschakeld.

8.2 TEMPERATUURINSTELLING

Instellen van de temperatuur door het aanraken van de temperatuur insteltoets .

- Door de temperatuurinstelknop aan te raken kunt u de temperatuur instellen van "koud" tot "zeer koud".
- Na het beëindigen van de temperatuurinstelling, zal het indicatielampje uit zijn.




OPMERKING

De koelprestaties kunnen worden beïnvloed door:

- De omgevingstemperatuur
- De hoeveelheid voedsel die bewaard moet worden
- Hoe vaak u de deur opent
- De bescherming tegen lage batterijspanning

8.3 INSTELLING WERKINGSMODUS

Instellen van de werkingsmodus door het aanraken van de MODE toets .

- **Nacht:** De ventilator werkt op lage snelheid en de compressorsnelheid wordt beperkt om het geluid te verminderen.
- **Boost:** De compressor werkt op een vooraf ingestelde hoge snelheid en de koelkast krijgt een snelle koeling.

8.4. FOUT ALARM

Onder het lampje van de stroomvoorziening bevindt zich een foutlampje 

- Het storingslampje knippert rood wanneer er een fout is met het product. Het aantal flitsen per 3 seconden staat voor verschillende soorten fouten. Als het foutlampje bijvoorbeeld tweemaal per 3 seconden knippert, kunt u de foutcode 2 in onderstaande tabel raadplegen
- Het product wordt na 1 minuut gereset. Als de fout dan nog niet is verholpen, blijft het foutlampje knipperen totdat de fout is verholpen.
- De specifieke Error Code en het overeenkomstige Error type worden in onderstaande tabel weergegeven.

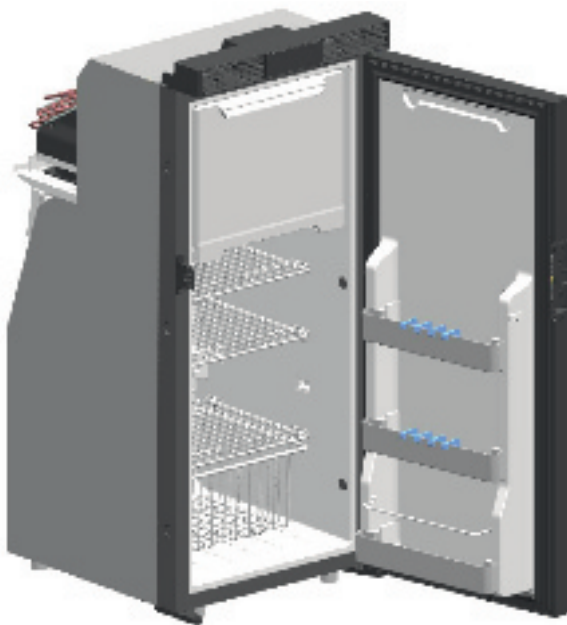
Error code	Error type
1	Spanningsfout - de ingangsspanning ligt buiten het ingestelde bereik
2	1A Fout ventilatorstroom – ventilatorstroom uitgangsstroom is groter dan 1A
3	Aanloopstoring van de compressor – compressormotor is geblokkeerd of de systeemdruk is te hoog (>6kg)
4	Storing in minimum toerental van compressor- compressorbelasting is te groot of motortoerental is te klein
5	Storing in de temperatuurregelaar - de temperatuur in de behuizing van de regelaar is te hoog (> 85° C)
6	Storing in de hardware van de controller - de controller detecteert abnormale parameters

8.5 VERWIJDEREN VAN DE LEGBORDEN

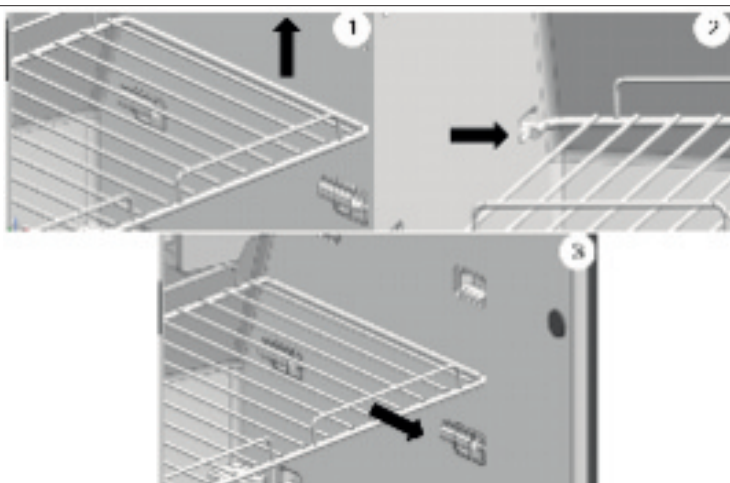
Verwijder de leggers indien nodig aan de hand van de volgende stappen.

- Open de deur tot 90° of meer
- Kantel de achterkant van de zelf omhoog. Zie FIG. 07.
- Verwijder de legplank door hem naar voren te trekken.

06



07

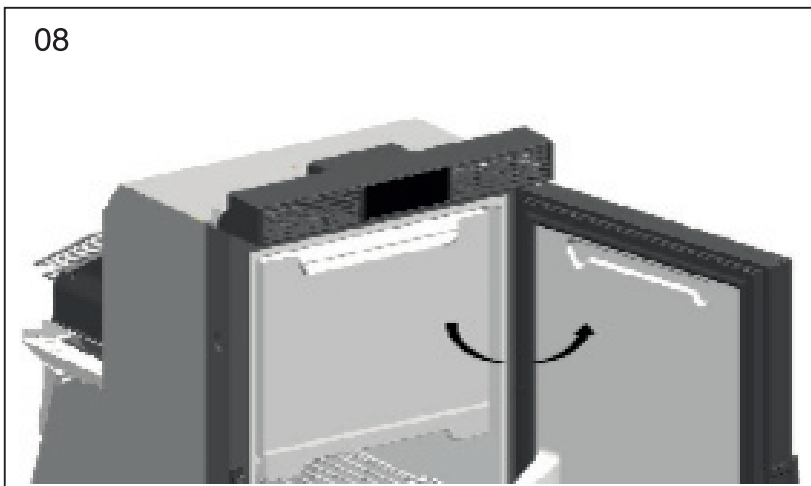


8.6 OMKEREN VAN DE DEUR

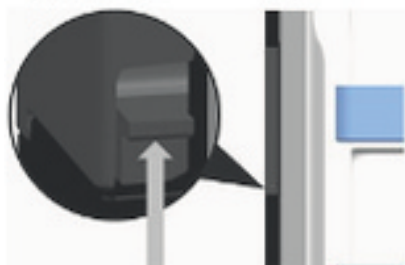
Keer de deur om volgens de volgende stappen indien nodig:

- Open de deur tot 90° of meer.
- Verwijder de handgripeonderdelen en de handgreepkap van de tegenoverliggende zijde van de deur met een kruisschroevendraaier, verwissel ze vervolgens en installeer elk van hen aan de tegenoverliggende zijde.
- Verwijder de vergrendeling met een kruiskopschroevendraaier, trek de vergrendelingsversteller uit en draai deze 180°, duw deze weer in de vergrendelingsvoet.
- Druk de bovenste scharnierpen (zie ❶ AFB: 13) met een platte schroevendraaiernaar beneden en trek hem eruit (merk op dat er een veer onder zit).
- Verwijder de deur van de koelkast door hem op te tillen totdat hij vrij komt van de onderste scharnierpen.
- Verwijder de onderste scharnierpen (zie ❷ AFB: 14) met een platte schroevendraaier en monteer hem aan de andere kant.
- Verwijder de twee schroefdooppen met een platte schroevendraaier en monteer ze aan de andere kant.
- Plaats de koelkastdeur op de onderste scharnierpen, druk de bovenste scharnierpen en veer in de deur en duw ze in het bovenste scharnier.
- Monteer tenslotte de vergrendeling aan de andere kant, de deur zit nu vast.
- Controleer of er kieren zijn tussen de deur en de behuizing, zo ja, verwarm dan de pakking met een droger totdat de kieren verdwenen zijn.

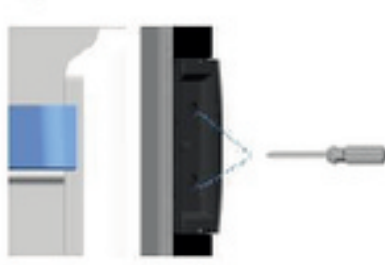
08



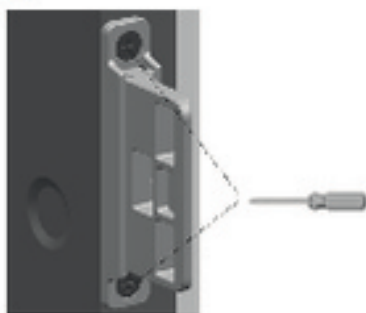
09



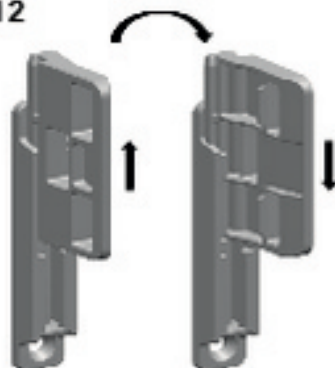
10



11



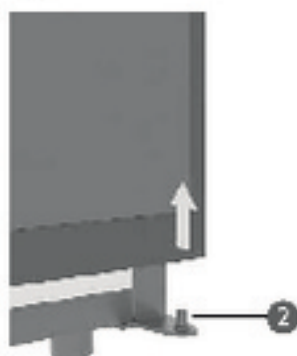
12



13



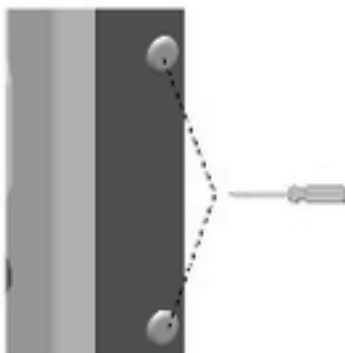
14



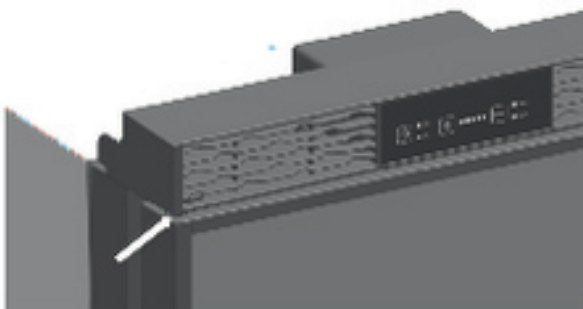
15



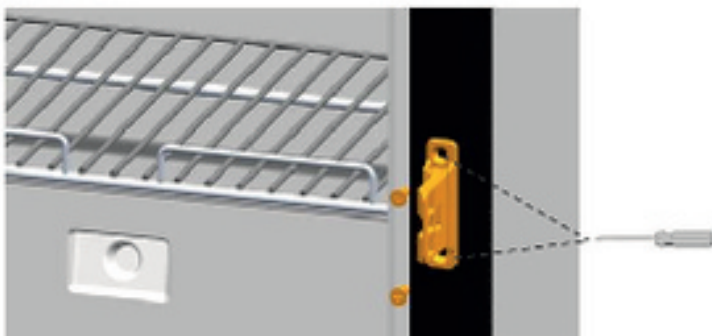
16



17



18



8.7 UITSCHAKELEN EN OPBERGEN

- Houd de aan/uit-schakelaar ingedrukt tot het licht uit is.
- Trek de stekker uit het stopcontact.
- Reinig de koelkast (zie 9.0 REINIGING EN ONDERHOUD).
- Open de deur van de koelkast en houd deze tegen het luchtslot als de volgende stappen:
 - a. Duw de vergrendelingsvergrendeling omhoog
 - b. Steek de handgreppen in het ondergat van de stelschroef
 - c. Vergrendel de deur lichtjes geopend om schimmelvorming te voorkomen.

19



20



21



9.0 REINIGING EN ONDERHOUD


GEVAAR!

- Koppel de koelkast altijd los van het elektriciteitsnet voordat u hem reinigt en onderhoudt.

WAARSCHUWING!

- Gebruik geen schurende reinigingsmiddelen of harde voorwerpen tijdens het reinigen a beschadig de koelkast.
- Gebruik geen harde of scherpe gereedschappen om in het apparaat vastgevroren ijs of losse voorwerpen te verwijderen
- Haal de opgeslagen spullen uit de koelkast
- Maak de koelkast schoon met een vochtige doek.
- Wrijf de koelkast na het schoonmaken droog met een doek.

10.0 TECHNISCHE GEGEVENS

CARBEST NEDERLANDSE REFRIGERATIE	
Compressor Fridge V90L	
GROSS VOLUME:	87 L
FRIDGE VOLUME:	74.5 L
FRIDGE CAPACITY:	10.5 L
NOMINAL VOLTAGE:	230 V AC
RATED CURRENT:	6.0 A
RATED INPUT POWER (DAY IN BHT):	55 W / 230 W
ENERGY CONSUMPTION (24h @ 5/25°C):	0.45 kWh / 24h @ 5/25°C
REFRIGERANT:	R600a (230g)
CLIMATE CLASS:	ST
FORMING ANHIDE:	UHL
PROTECTIVE CLASSIFICATION OF ELECTRIC SHOCK RESISTANCE:	III
<small>READ THE INSTRUCTIONS FOR PROPER AND SAFE USE. TO SAFELY HANDLE THE REFRIGERANT, READ THE INSTRUCTIONS FOR PROPER USE. FOR USER ONLY BY FULLY TRAINED PERSONNEL.</small>	
  10R-063635	
   713501	
<small>REPAIR: SERVICE CENTER OF CARBEST REFRIGERATION. CONTACT: 020-6111-1111</small>	

OPMERKING

- Om onze producten voortdurend te verbeteren, behouden wij ons het recht voor om bepaalde specificaties zonder voorafgaande kennisgeving te wijzigen. Raadpleeg hiervoor het gegevensplaatje van de koelkast.

11.0.PROBLEMEN OPLOSSEN

(1) De compressor draait niet

Fout	Mogelijke oorzaak	Remedy
Apparaat werkt niet en heeft geen stroom	Aansluiting toevoerleiding onderbroken	Een verbinding tot stand brengen
	Hoofdschakelaar defect (indien geïnstalleerd)	Vervang de hoofdschakelaar
Er staat spanning op, maar de compressor werkt niet	Omgevingstemperatuur te hoog	-
	Onvoldoende ventilatie	Reinig bestaande ventilatie of installeer voldoende ventilatie
	Condensator is vuil	Reinig de condensator
Elektrisch circuit tussen de pennen in de compressor onderbroken	Defecte compressor	Compressor vervangen

(2) Slechte koeling, stijging van de binnentemperatuur

Fout	Mogelijke oorzaak	Remedy
Compressor draait gedurende lange tijd/ ononderbroken	Omgevingstemperatuur te hoog	-
	Onvoldoende ventilatie	Upgrade om te voldoen aan de eisen in de installatierichtlijn.
	Ventilator defect	Vervang de ventilator
Compressor draait niet vaak	Batterijcapaciteit uitgeput	Vervang de batterij

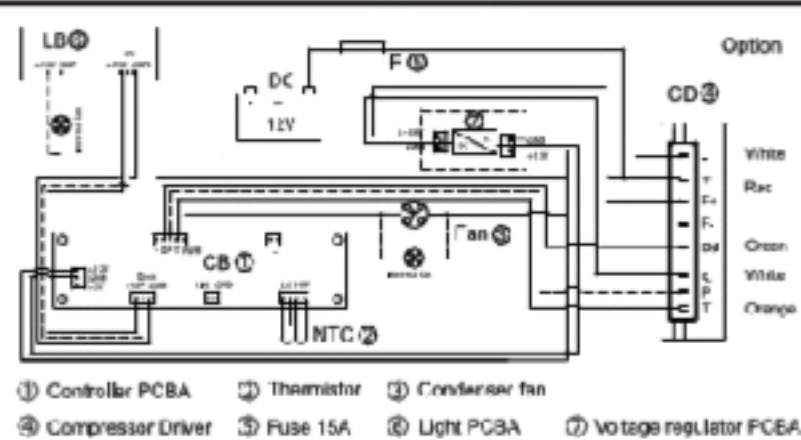
(3) Ongewone geluiden

Fout	Mogelijke oorzaak	Remedy
Luid zoemend	Een onderdeel van het koelcircuit kan niet vrij worden bewogen (raakt de wand)	Buig het onderdeel voorzichtig weg van de obstructie
	Er zitten vreemde voorwerpen vast tussen het koelcircuit en de muur	Verwijder het vreemde voorwerp
	Ventilator geluid	Vervang de ventilator

12.0 BEDRADINGSSCHEMA

22

CARBEST Wiring Diagram **713501**



13.0 GARANTIE

De garantieperiode bedraagt 36 maanden. Reimo behoudt zich het recht voor om eventuele gebreken te herstellen. De garantie is uitgesloten voor alle schade veroorzaakt door foutief gebruik of ondeskundige behandeling.

BEPERKING VAN DE AANSPRAKELIJKHEID:

In geen geval zal Reimo betrouwbaar zijn voor bijkomende-, secundaire- of indirecte schade, kosten, uitgaven, gemiste voordelen of gemiste inkomsten. De aangegeven verkoopprijs van het product vertegenwoordigt de tegenwaarde van Reimo's aansprakelijkheidsbeperkingen.

Merci d'avoir choisi notre appareil de réfrigération. Veuillez lire attentivement les instructions avant l'installation ou la première utilisation du réfrigérateur et conservez-les dans un endroit où tous les utilisateurs pourront les trouver pour les consulter facilement.

Si le réfrigérateur est transféré ou vendu, remettez-lui les instructions afin que le nouvel utilisateur connaisse les méthodes d'installation, l'utilisation et les exigences de sécurité.

TABLE DES MATIÈRES

1.0	Explication des symboles	125
2.0	Consignes de sécurité	125
2.1	Instructions générales de sécurité	126
2.2	Instructions pour un fonctionnement sûr	127
3.0	Utilisation conforme	127
4.0	Description technique	128
5.0	Mise au rebut	128
6.0	Installation du panneau de porte	129
7.0	Installation et raccordement	130
7.1	Installation du réfrigérateur	134
7.2	Raccordement du réfrigérateur à l'alimentation en courant continu	134
7.3	Technologie de stockage du froid	135
8.0	Utilisation du réfrigérateur	136
8.1	Mise en marche du réfrigérateur	136
8.2	Réglage de la température	137
8.3	Réglage du mode de fonctionnement	137
8.4	Alarme de défaut	138
8.5	Retrait des étagères	138
8.6	Inversion de la porte	140
8.7	Arrêt et rangement	143
9.0	Nettoyage et entretien	144
10.0	Données techniques	144
11.0	Dépannage	145
12.0	Schéma de câblage	146
13.0	Garantie	147

1.0 EXPLICATION DES SYMBOLES



DANGER ! Le non-respect de cette instruction peut entraîner des blessures graves ou mortelles.



AVERTISSEMENT ! Le non-respect de cette instruction peut entraîner des blessures mineures ou modérées.



ATTENTION ! Le non-respect de cette instruction peut entraîner des dommages matériels et compromettre le fonctionnement du produit.



REMARQUE Informations supplémentaires pour le fonctionnement du produit.

2.0 CONSIGNES DE SÉCURITÉ

- Utilisez le réfrigérateur uniquement aux fins décrites dans les instructions.
- Le réfrigérateur doit être installé correctement en suivant les instructions avant d'être utilisé.
- Si le câble d'alimentation de l'appareil est endommagé, il doit être réparé et remplacé immédiatement par un technicien qualifié. Tout câble, fiche ou point de connexion présentant une fissure ou une abrasion ne doit pas être utilisé pour éviter tout risque potentiel pour la sécurité.
- Le réfrigérateur doit être mis hors tension pendant le nettoyage ou la réparation.
- N'utilisez jamais le réfrigérateur dans un environnement où des gaz inflammables sont présents. N'utilisez pas de fiche modifiée ou de câble auto-allongé.



ATTENTION !

N'ouvrez en aucun cas le circuit du réfrigérant. Il est recommandé de faire appel à un technicien qualifié pour toute réparation.

Nous déclinons toute responsabilité en cas de dommages dans les cas suivants

- Montage ou raccordement défectueux.
- Dommages au produit résultant d'influences mécaniques et de surtension.
- Catastrophes naturelles, guerres et cas de force majeure, etc.
- Modifications du produit sans l'autorisation expresse du fabricant.
- L'utilisation à des fins autres que celles décrites dans les instructions

2.1 INSTRUCTIONS GÉNÉRALES DE SÉCURITÉ



DANGER !

Réfrigérant inflammable



Cet appareil contient du réfrigérant isobutane, R600a, il est combustible.

- Lors de la manipulation, de l'installation et de l'utilisation de l'appareil, il faut veiller à ne pas endommager la tuyauterie et le circuit frigorifique.
- Veillez à ce que les ouvertures de ventilation dans les boîtiers de l'appareil ou dans la structure intégrée ne soient pas obstruées.
- N'utilisez pas de dispositifs mécaniques ou d'autres moyens, tels que des bougies ou des appareils de chauffage pour accélérer le processus de décongélation.
- N'utilisez pas d'appareils électriques à l'intérieur du compartiment de stockage des aliments de l'appareil



AVERTISSEMENT !

- L'appareil doit être réparé par un technicien qualifié
- des réparations inadéquates peuvent entraîner des risques plus graves
- N'utilisez pas l'appareil s'il est visiblement endommagé
- Cet appareil peut être utilisé par des enfants à partir de 12 ans, ainsi que par des personnes dont les capacités physiques, sensorielles ou mentales sont réduites ou qui manquent d'expérience et de connaissances, à condition qu'elles soient surveillées ou qu'on leur ait appris à utiliser l'appareil en toute sécurité et qu'elles soient conscientes des risques qui en découlent
- L'utilisation, le nettoyage et l'entretien par l'utilisateur ne doivent pas être effectués par des enfants sans surveillance
- Risque d'écrasement ! Ne mettez pas vos doigts dans la charnière
- Les denrées alimentaires ne doivent être conservées que dans leur emballage d'origine ou dans des récipients appropriés.



ATTENTION !

- Vérifiez que la tension indiquée sur la plaque signalétique correspond à celle de l'alimentation électrique
- Le réfrigérateur n'est pas adapté au stockage de substances caustiques ou contenant des solvants
- Veuillez déconnecter l'alimentation en courant continu si vous n'avez pas l'intention d'utiliser le réfrigérateur pendant une période prolongée lorsqu'il est installé dans des caravanes, des camping-cars et sur des bateaux

2.2 INSTRUCTIONS POUR UN FONCTIONNEMENT SÛR

DANGER !

- Ne touchez pas les câbles exposés avec vos mains nues lorsque le réfrigérateur est en fonctionnement

DANGER !

- Avant de mettre l'appareil en marche, assurez-vous que la ligne électrique et la fiche sont sèches
- Ne placez pas le réfrigérateur à proximité d'une flamme nue ou d'une autre source de chaleur (radiateur, lumière directe du soleil et du gaz, etc.)
- **DANGER DE SURCHAUFFE !** Maintenez toujours une ventilation suffisante pour que la chaleur générée pendant le fonctionnement puisse se dissiper
- Veillez à ce que la grille de ventilation située sur le dessus du réfrigérateur ne soit pas bloquée ou recouverte
- Protégez l'appareil et les câbles contre la chaleur et l'humidité
- Veillez à ce que les denrées alimentaires ne touchent pas la paroi intérieure de la zone de refroidissement

3.0 UTILISATION PRÉVUE

- Le réfrigérateur peut être installé dans des caravanes, des camping-cars, des bateaux et des maisons
- Le réfrigérateur ne peut être installé que dans une cavité aménagée. Une fois qu'il est installé, seule la partie avant de l'appareil est accessible
- Le réfrigérateur convient uniquement pour la réfrigération, la congélation et le stockage des aliments, mais pas pour le stockage des médicaments

AVERTISSEMENT !

- Veuillez vérifier si la capacité de réfrigération du réfrigérateur est adaptée au stockage des aliments que vous souhaitez refroidir

4.0 DESCRIPTION TECHNIQUE

- Le haut est le compartiment congélateur, le bas le compartiment réfrigérateur.
- L'appareil est conçu pour fonctionner avec une alimentation de 12 V CC.
- Tous les matériaux utilisés dans le réfrigérateur sont compatibles avec les denrées alimentaires. Le circuit frigorifique est hermétiquement fermé et sans CFC.
- Le réfrigérateur peut supporter une inclinaison de courte durée de 30°, par exemple sur les bateaux.
- La température du compartiment réfrigérateur peut être réglée par le panneau de commande.



ATTENTION !

Veillez à ce que l'appareil soit correctement raccordé à l'alimentation électrique :

- Avant de démarrer l'appareil pour la première fois, vérifiez si la tension de fonctionnement correspond à la tension de la batterie (voir la plaque signalétique).
- Lors du raccordement à l'alimentation en courant continu, le circuit doit être protégé par des fusibles de 15 A maximum.
- Lors du raccordement à l'alimentation en courant continu : Le câble rouge de l'alimentation en courant continu se connecte au pôle positif de la batterie et le câble blanc se connecte au pôle négatif de la batterie.

5.0 MISE AU REBUT

Lorsque le réfrigérateur a atteint sa fin de vie, le **réfrigérant inflammable et le matériau d'isolation utilisé nécessitent des procédures d'élimination spéciales**, éliminez le produit conformément aux règles locales

- Ne jetez pas le réfrigérateur avec les déchets ménagers normaux.
- Enlevez les portes. Laissez les étagères en place avant de jeter votre ancien appareil, afin que les enfants ne puissent pas facilement grimper à l'intérieur.



Protection de l'environnement

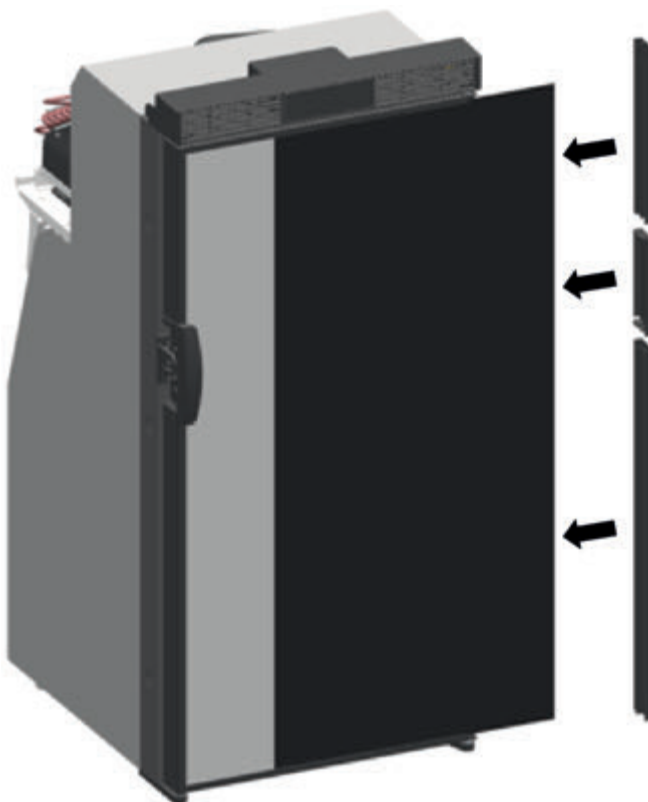
Les appareils électriques mis au rebut sont recyclables et ne doivent pas être jetés avec les ordures ménagères !

Aidez-nous activement à la conservation des ressources et la protection de l'environnement en et appareil dans les centres de collecte (si disponibles).

6.0 INSTALLATION DU PANNEAU DE PORTE

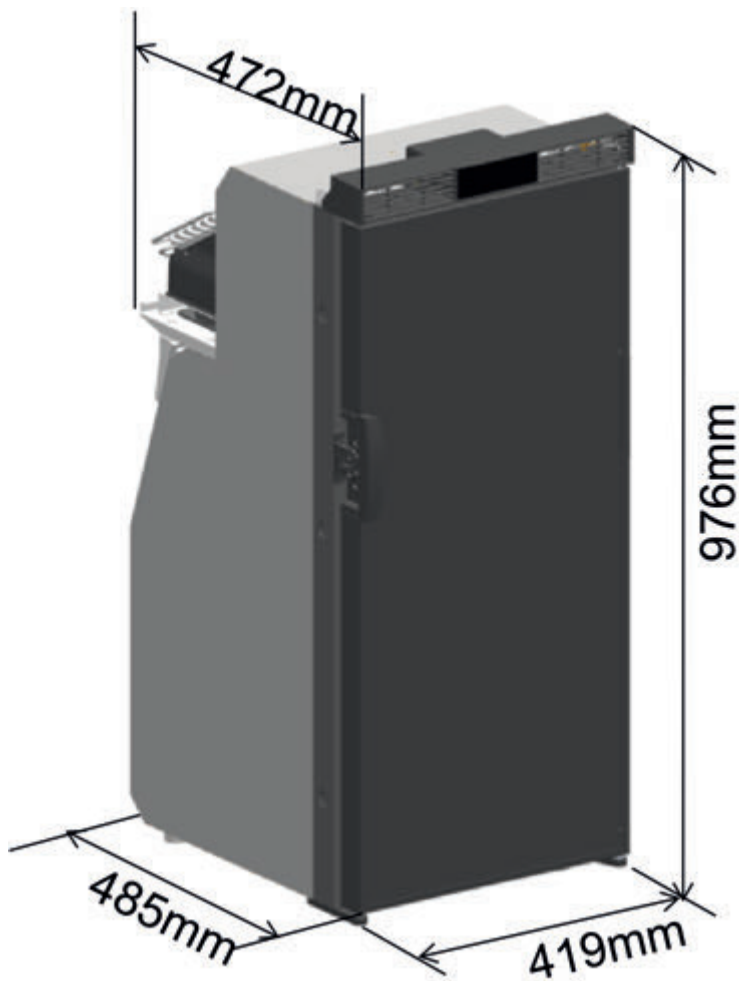
- L'installation du panneau de porte est un préalable à l'installation du réfrigérateur.
- L'épaisseur du panneau de porte doit être inférieure ou égale à 4 mm.
- Dimension du panneau de porte 394 mm (largeur) x 883 mm (hauteur).

01

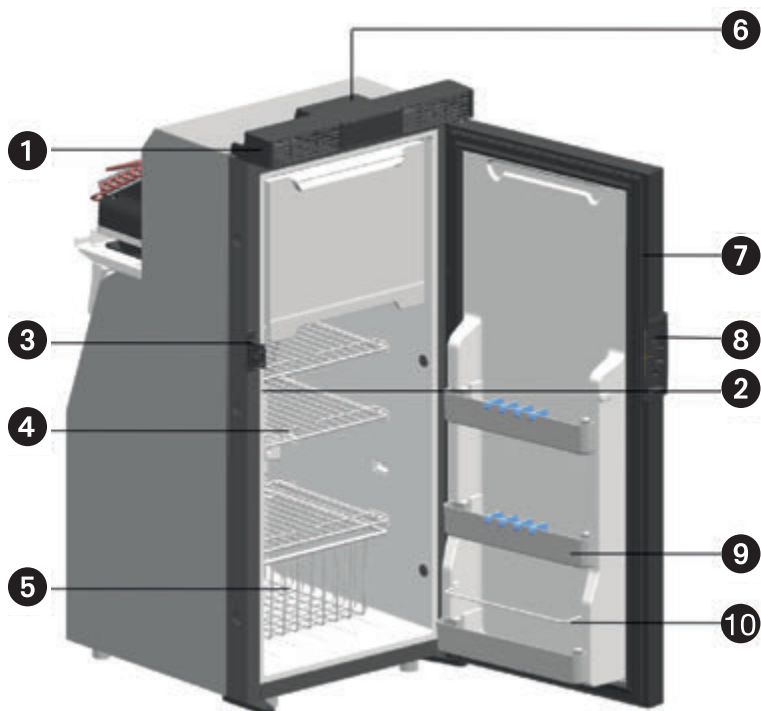


7.0 INSTALLATION ET CONNEXION

02

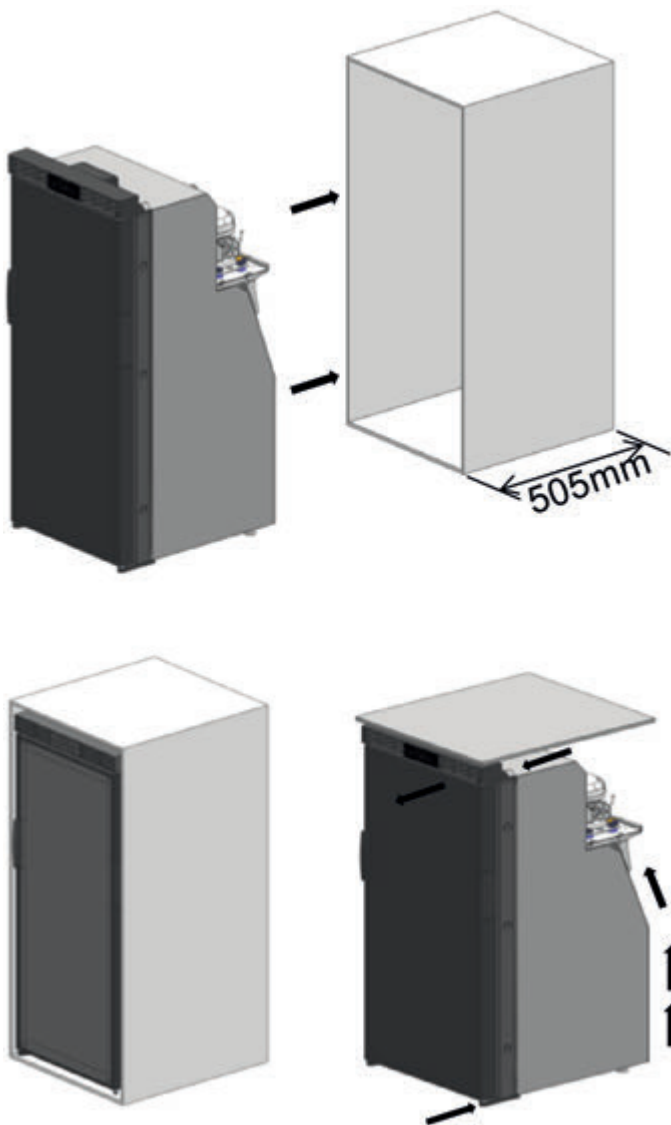


03

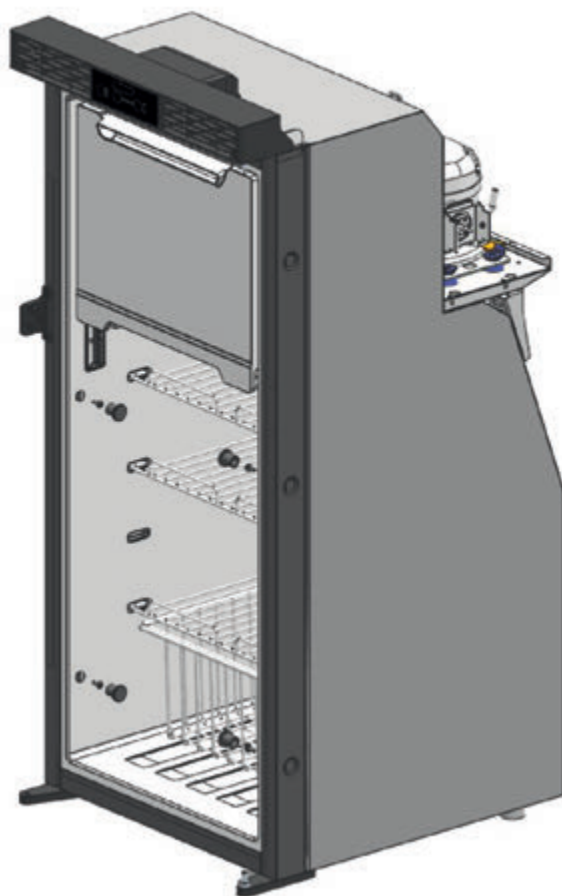


- | | |
|---------------------------------|----------------------|
| ❶ Grille d'aération | ❹ Boîte à fils |
| ❷ Lumière intégrée | ❺ Porte |
| ❸ Loquet de verrouillage | ❻ Poignée |
| ❹ Etagère du réfrigérateur | ❼ Bac de porte |
| ❺ Section des fruits et légumes | ❽ Barre à bouteilles |

04



05



7.1 INSTALLATION DU RÉFRIGÉRATEUR

Lors de l'installation du réfrigérateur, notez ce qui suit :

DANGER !

- Assurez-vous que le sol est solide et de niveau, il doit pouvoir supporter le poids du réfrigérateur et de son contenu.
- Le réfrigérateur doit être installé dans un renforcement de manière à ce qu'il tienne en place lorsque le véhicule est en mouvement.
- Aucun dégagement n'est nécessaire des deux côtés du réfrigérateur, mais un dégagement minimum de 20 mm est nécessaire entre l'arrière du réfrigérateur et les armoires pour dissiper la chaleur et la ventilation. Voir FIG.04.
- Poussez fermement le réfrigérateur à son emplacement définitif, ouvrez les portes du réfrigérateur, faites passer les six vis à travers les six douilles en plastique à l'intérieur du réfrigérateur, fixez-les dans les parois de la niche, puis recouvrez les capuchons en plastique. Voir FIG.05.

7.2 RACCORDEMENT DU RÉFRIGÉRATEUR À UNE ALIMENTATION EN COURANT CONTINU

Le réfrigérateur peut fonctionner avec une alimentation en courant continu de 12V, voir le schéma de câblage du circuit ci-joint. Voir FIG.22.

ATTENTION !

- Pour éviter les chutes de tension et la perte de performance, gardez le câble de connexion aussi court que possible et ininterrompu. Par conséquent, évitez les interrupteurs et les prises supplémentaires.

Il est recommandé que la longueur du câble ne dépasse pas 2 mètres et que la section du câble ne soit pas inférieure à 2mm². Veuillez vérifier la section suivante si le câble dépasse 2 mètres de long.

La sélection de la croix de câble	Longueur maximale/ 12 V
2.5 mm ²	2.5 m
4 mm ²	4 m
6 mm ²	6 m
10 mm ²	10 m

Pour protéger la batterie, le réfrigérateur s'éteint automatiquement si la tension est insuffisante (voir le tableau ci-dessous)

Tension nominale	12 V
Tension d'enclenchement	10.9 V
Tension de coupure	9.6 V

7.3 TECHNOLOGIE DE STOCKAGE DU FROID

Grâce à la technologie innovante de stockage du froid, le froid généré est stocké de manière très efficace pendant le fonctionnement. Par conséquent, le compartiment réfrigérateur reste froid plus longtemps, même lorsque l'alimentation électrique 12V est interrompue ou que le compresseur est brièvement arrêté (par exemple pendant la nuit).

8.0 UTILISATION DU RÉFRIGÉRATEUR



Interrupteur d'alimentation ON/OFF



Réglage de la température



Mode de fonctionnement




Voyant d'erreur

8.1 MISE EN MARCHÉ DU RÉFRIGÉRATEUR

Mettez l'appareil en marche en touchant le bouton de l'interrupteur .

- Lors de la connexion à l'alimentation en courant continu, le voyant DC s'allume. Une fois démarré, le témoin d'alimentation sera toujours allumé.
- Après la mise en marche du réfrigérateur, tous les témoins lumineux s'allument et tous les témoins lumineux s'éteignent après 3 secondes, sauf le témoin d'alimentation.
- Veuillez patienter un moment car le compresseur démarre avec un certain retard après la mise en marche du réfrigérateur.

8.2 RÉGLAGE DE LA TEMPÉRATURE

Pour régler la température, appuyez sur le bouton de réglage de la température .

- Appuyez sur le bouton de réglage de la température pour régler la température de "froid" à "très froid".
- Une fois le réglage de la température terminé, le témoin lumineux s'éteint.



REMARQUE

La performance de refroidissement peut être affectée par :


- La température ambiante
- La quantité d'aliments à conserver
- La fréquence à laquelle vous ouvrez la porte
- La protection contre la faible tension de la batterie

8.3 RÉGLAGE DU MODE DE FONCTIONNEMENT

Vous pouvez régler le mode de fonctionnement en touchant la touche MODE .

- **Nuit** : Le ventilateur fonctionne à basse vitesse et la vitesse du compresseur est limitée pour réduire le bruit.
- **Boost** : Le compresseur fonctionne à une vitesse élevée pré-réglée et le réfrigérateur bénéficie d'un refroidissement rapide.

8.4. ALARME D'ERREUR

Sous le voyant d'alimentation, se trouve un voyant d'erreur 

- Le voyant d'erreur clignote en rouge lorsqu'il y a une erreur dans le produit. Le nombre de clignotements toutes les 3 secondes représente différents types d'erreur. Par exemple, si le voyant d'erreur clignote deux fois toutes les 3 secondes, vous pouvez vous référer au code d'erreur 2 dans le tableau ci-dessous
- Le produit sera réinitialisé après 1 minute. Si le défaut n'est toujours pas résolu, le voyant d'erreur continuera à clignoter jusqu'à ce que le défaut soit résolu.
- Le code d'erreur spécifique et le type d'erreur correspondant sont indiqués dans le tableau ci-dessous.

Error code	Error type
1	Défaut de tension - la tension d'entrée est en dehors de la plage définie
2	1A Défaut de courant du ventilateur – le courant de sortie du ventilateur est supérieur à 1A
3	Défaut de démarrage du compresseur – le moteur du compresseur est bloqué ou la pression du système est trop élevée (>6kg)
4	Défaillance de la vitesse minimale du compresseur - la charge du compresseur est trop importante ou la vitesse du moteur est trop faible
5	Défaillance du régulateur de température - la température de l'enveloppe du régulateur est trop élevée (> 85° C)
6	Défaillance matérielle du contrôleur - le contrôleur détecte des paramètres anormaux

8.5 RETRAIT DES ÉTAGÈRES

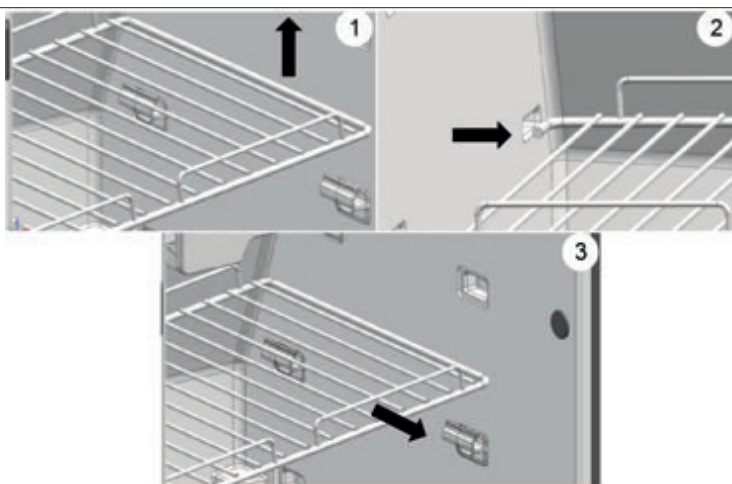
Retirez les étagères en suivant les étapes suivantes si nécessaire.

- Ouvrez la porte à 90° ou plus
- Inclinez l'extrémité arrière du self vers le haut. Voir FIG. 07.
- Retirez l'étagère en la tirant vers l'avant.

06



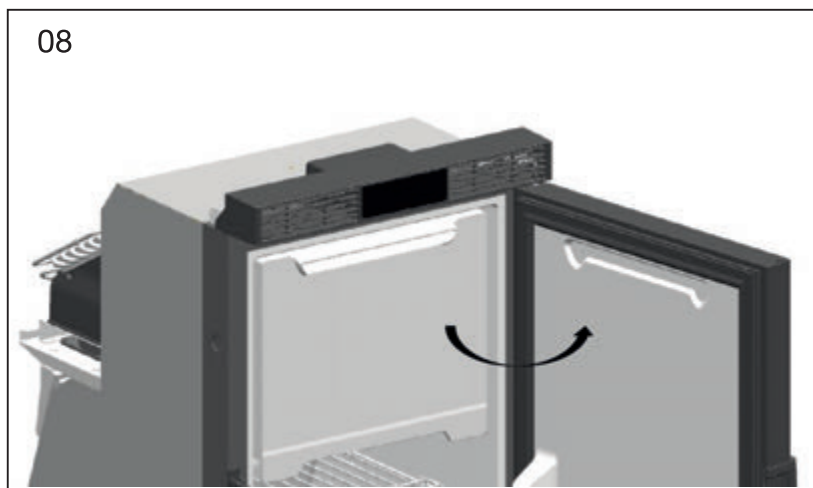
07

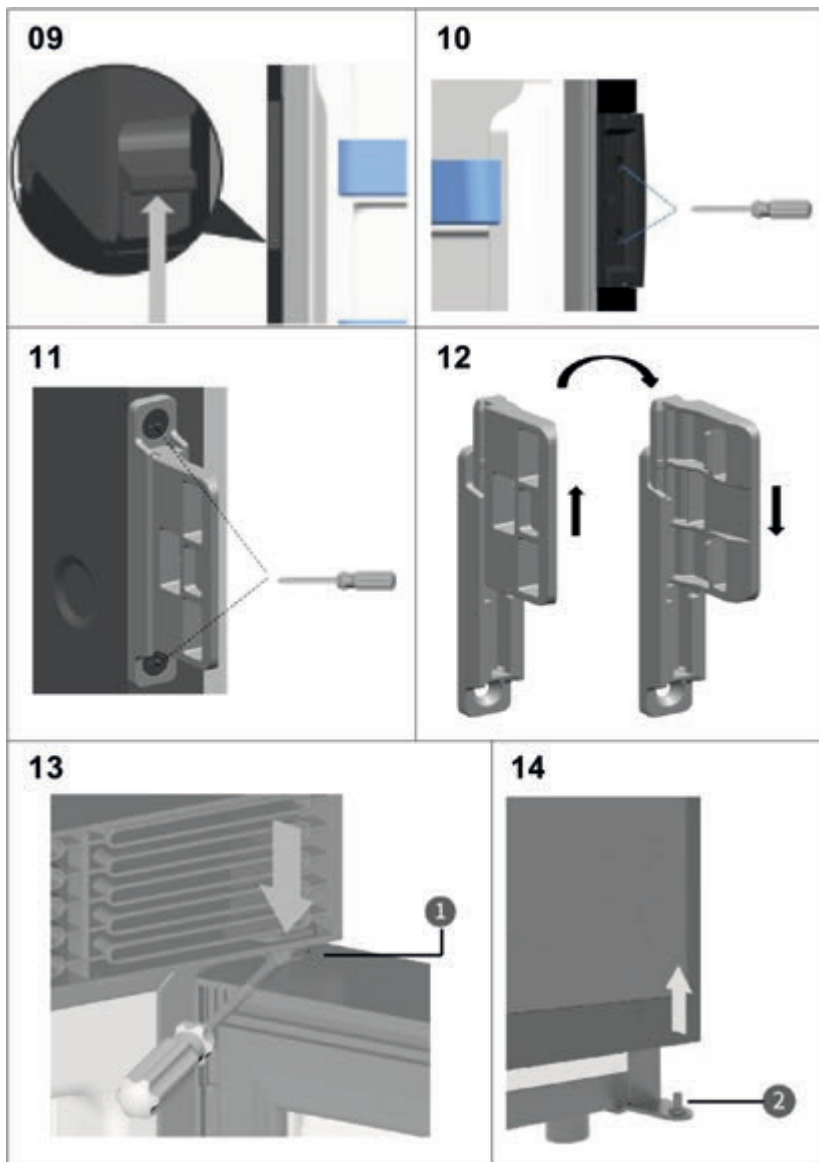


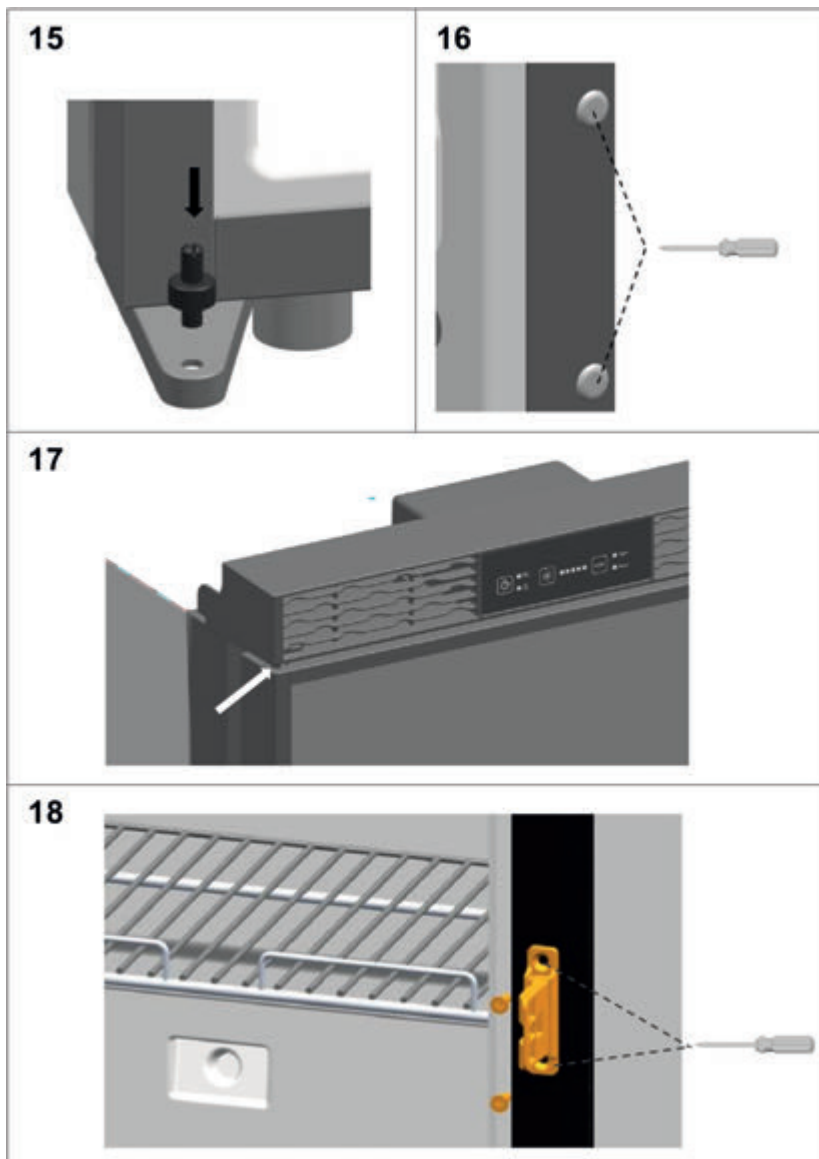
8.6 INVERSION DE LA PORTE

Inversez la porte en suivant les étapes suivantes si nécessaire :

- Ouvrir la porte à 90° ou plus.
- Retirer les éléments de la poignée et le capuchon de la poignée du côté opposé de la porte à l'aide d'un tournevis cruciforme, puis les échanger et les installer chacun sur le côté opposé.
- Retirez le loquet de verrouillage à l'aide d'un tournevis cruciforme, retirez le dispositif de réglage du loquet de verrouillage et faites-le pivoter de 180°, puis repoussez-le dans la base du loquet de verrouillage.
- Appuyez sur l'axe de la charnière supérieure (voir **1** FIG : 13) avec un tournevis plat et retirez-le (notez qu'il y a un ressort en dessous).
- Retirez la porte du réfrigérateur en la soulevant jusqu'à ce qu'elle dégage l'axe de la charnière inférieure.
- Retirez l'axe de la charnière inférieure (voir **2** FIG : 14) à l'aide d'un tournevis plat et installez-le sur le côté opposé.
- Retirez les deux capuchons de vis à l'aide d'un tournevis plat, puis installez-les sur le côté opposé.
- Positionnez la porte du réfrigérateur sur l'axe de la charnière inférieure, enfoncez l'axe de la charnière supérieure et le ressort dans la porte, puis poussez-les dans la charnière supérieure.
- Enfin, installez le loquet de verrouillage sur le côté opposé, la porte est maintenant fixée.
- Vérifiez s'il y a des espaces entre la porte et la carrosserie, si c'est le cas, chauffez le joint avec un sèche-cheveux jusqu'à ce que les espaces soient éliminés.







8.7 ÉTEINDRE ET RANGER

- Appuyez sur l'interrupteur d'alimentation et maintenez-le enfoncé jusqu'à ce que la lumière s'éteigne.
- Débranchez le cordon d'alimentation principal.
- Nettoyez le réfrigérateur (voir 9.0 NETTOYAGE ET ENTRETIEN).
- Ouvrez la porte du réfrigérateur et maintenez-la contre le sas d'aération en suivant les étapes suivantes:
 - a. Poussez le dispositif de réglage du verrou vers le haut .
 - b. Insérez la goupille de la poignée dans le trou inférieur de l'ajusteur.
 - c. Verrouillez la porte légèrement ouverte pour éviter la formation de moisissures.

19



20



21



9.0 NETTOYAGE ET ENTRETIEN


DANGER !

- Débranchez toujours le réfrigérateur du secteur avant de le nettoyer et de l'entretenir.



ATTENTION !



- N'utilisez pas de produits de nettoyage abrasifs ou d'objets durs pendant le nettoyage, car ils pourraient endommager le réfrigérateur.
- N'utilisez pas d'outils durs ou tranchants pour enlever la glace ou libérer les objets gelés dans l'appareil
- Sortez les affaires stockées du réfrigérateur
- Nettoyez le réfrigérateur avec un chiffon humide.
- Essuyez le réfrigérateur avec un chiffon sec après le nettoyage.

10.0 DONNÉES TECHNIQUES

CARBEST INNOVATIONS FOR MOBILE LIFE	
Compressor Fridge V90L	
GROSS VOLUME:	87 L
FRIDGE VOLUME:	76.5 L
FREEZER VOLUME:	10.5 L
INPUT VOLTAGE:	DC 12 V
RATED CURRENT:	6.0 A
RATED INPUT POWER (DAY/NIGHT):	55 W / 35 W
ENERGY CONSUMPTION:	0.45Kwh / 24h @ 5/25°C
REFRIGERANT:	R600a (23 g)
CLIMATE CLASS:	ST
FOAMING ANENT:	C ₂ H ₁₀
PROTECTIVE CLASSIFICATION OF ELECTRIC SHOCK RESISTANCE:	

READ MANUFACTURER'S INSTRUCTIONS BEFORE USE. THIS APPLIANCE MUST BE INSTALLED ACCORDING TO THE MANUFACTURER'S INSTRUCTIONS. TO BE USED ONLY IN WELL-VENTILATED AREA.

  10R-063635

RoHS   **713501**

REIMO REISEMOBIL-CENTER GMBH · 63329 EGELSBACK · BOSCHRING 10
GERMANY · MADE IN CHINA

NOTE

- Afin d'améliorer continuellement nos produits, nous nous réservons le droit de modifier certaines spécifications sans préavis. Veuillez consulter la plaque signalétique du réfrigérateur.

11.0.DÉPANNAGE

(1) Le compresseur ne fonctionne pas

Défauts	Cause possible	Remède
L'appareil ne fonctionne pas et n'est pas alimenté	Connexion de la ligne d'alimentation interrompue	Établir une connexion
	Interrupteur principal défectueux (si installé)	Remplacer l'interrupteur principal
La tension est appliquée, mais le compresseur ne fonctionne pas	Température ambiante trop haute	-
	Ventilation insuffisante	Nettoyer la ventilation existante ou installer une ventilation suffisante
	Le condenseur est sale	Nettoyer le condenseur
Circuit électrique entre les broches du compresseur interrompu	Compresseur défectueux	Remplacer le compresseur

(2) Mauvais refroidissement, augmentation de la température intérieure

Défauts	Cause possible	Remède
Le compresseur fonctionne pendant une longue période/en continu	Température ambiante trop haute	-
	Ventilation insuffisante	Mettre à niveau pour satisfaire aux exigences du guide d'installation.
	Ventilateur défectueux	Remplacer le ventilateur
Le compresseur ne fonctionne pas souvent	Capacité de la batterie épuisée	Changez la batterie

(3) Bruits inhabituels

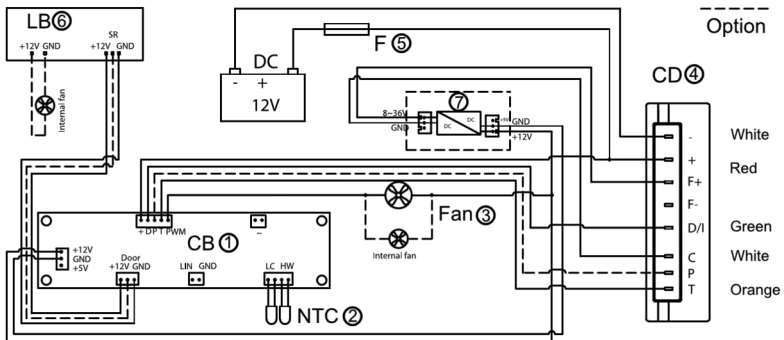
Défauts	Cause possible	Remède
Bourdonnement bruyant	Un élément du circuit frigorifique ne peut pas être déplacé librement (contact avec le mur)	Plier le composant avec précaution pour l'éloigner de l'obstruction
	Des corps étrangers coincés entre le circuit de réfrigérant et le mur	Retirer le corps étranger
	Bruit du ventilateur	Remplacer le ventilateur

12.0 SCHÉMA DE CÂBLAGE

22

CARBEST
INNOVATIONS FOR MOBILE LIFE

Wiring Diagram 713501



13.0 GARANTIE

La période de garantie est de 36 mois. Reimo se réserve le droit de rectifier d'éventuels défauts. La garantie est exclue pour tous les dommages causés par une utilisation défectueuse ou une manipulation incorrecte.

LIMITATIONS DE RESPONSABILITÉ :

En aucun cas, Reimo ne sera responsable des dommages collatéraux, secondaires ou indirects, des coûts, des dépenses, des bénéfices manqués ou des gains manqués. Le prix de vente indiqué du produit représente la valeur équivalente des limitations de responsabilité de Reimo.

Kiitos, että valitsit kylmälaitteemme. Lue käyttöohjeet huolellisesti ennen jääkaapin asennusta tai ensimmäistä käyttöä ja säilytä se paikassa, josta kaikki käyttäjät löytävät sen helposti. Jos jääkaappi siirretään tai myydään, pyydämme luovuta ohjeet sen mukana, jotta uusi käyttäjä on tietoinen asennustavoista, käytöstä ja turvallisuusvaatimuksista.

SISÄLLYSLUETTELO

1.0	Symbolien selitys	149
2.0	Turvallisuusohjeet	149
2.1	Yleiset turvallisuusohjeet	150
2.2	Turvallisen käytön ohjeet	151
3.0	Käyttötarkoitus	151
4.0	Tekninen kuvaus	152
5.0	Hävitä	152
6.0	Ovipaneelin asentaminen	153
7.0	Asennus ja kytkentä	154
7.1	jääkaapin asentaminen	158
7.2	Jääkaapin kytkeminen tasavirtaan	158
7.3	Kylmäsäilytystekniikka	159
8.0	Jääkaapin käyttö	160
8.1	Jääkaapin kytkeminen päälle	160
8.2	Lämpötilan asetus	161
8.3	Toimintatilan asetus	161
8.4	Vikahälytys	162
8.5	Hyllyjen irrottaminen	162
8.6	Oven kääntäminen	164
8.7	Sammuttaminen ja varastointi	167
9.0	Puhdistus ja huolto	168
10.0	Tekniset tiedot	168
11.0	Vianmääritys	169
12.0	Kytkenäkaavio	170
13.0	Takuu	171

1.0 SYMBOLIEN SELITYS



VAARA! Tämän ohjeen noudattamatta jättäminen voi aiheuttaa kuolemaan johtavan tai vakavan loukkaantumisen.



VAROITUS! Tämän ohjeen noudattamatta jättäminen voi aiheuttaa lieviä tai kohtalaisia vammoja.



VAROITUS! Tämän ohjeen noudattamatta jättäminen voi aiheuttaa aineellisia vahinkoja ja heikentää tuotteen toimintaa.



HUOMAUTUS Täydentäviä tietoja tuotteen käyttöä varten.

2.0 TURVALLISUUSOHJEET

- Käytä jääkaappia vain käyttöohjeessa kuvattuihin tarkoituksiin.
- Jääkaappi on asennettava oikein ohjeiden mukaisesti ennen käyttöä.
- jos laitteen virtajohto on vaurioitunut, se on korjattava ja vaihdettava välittömästi pätevän teknikon toimesta. Mahdollisen turvallisuusriskin välttämiseksi ei saa käyttää kaapelia, pistoketta tai liitäntäkohtaa, jossa on halkeamia ja kulumia.
- Jääkaappi on kytkettävä pois päältä puhdistuksen tai korjauksen ajaksi.
- Älä koskaan käytä jääkaappia ympäristössä, jossa on syttyviä kaasuja. Älä käytä muunneltua pistoketta tai itsestään pidennettyä kaapelia.



VAROITUS!

Älä avaa kylmäainepiiriä missään olosuhteissa. Kaikkia korjauksia varten suositellaan pätevää teknikkoo.

Emme ota vastuuta vahingoista seuraavissa tapauksissa

- Viallinen kokoonpano tai liitäntä.
- Mekaanisista vaikutuksista ja ylijännitteestä johtuvat tuotteen vauriot.
- Luonnonkatastrofit, sodat ja ylivoimainen este jne.
- Tuotteen muuttaminen ilman valmistajan nimenomaista lupaa.
- Käyttö muihin kuin ohjeissa kuvattuihin tarkoituksiin

2.1 YLEISET TURVALLISUUSOHJEET



VAARA!

Syttyvä kylmäaine



Tämä laite sisältää isobutaanikylmäainetta, R600a, se on palavaa.

- Laitetta käsiteltäessä, asennettaessa ja käytettäessä on oltava varovainen, jotta kylmäaineputket ja kylmäainepiiri eivät vaurioidu.
- Pidä laitteen kotelon tai sisäänrakennetun rakenteen ilmanvaihtoaukut vapaina.
- Älä käytä mekaanisia laitteita tai muita keinoja, kuten kynttilöitä tai lämmittämiä, sulatusprosessin nopeuttamiseksi.
- Älä käytä sähkölaitteita laitteen elintarvikesyäilytysosaston sisällä



VAROITUS!

- Laite on korjattava pätevän teknikon toimesta
- epäasianmukaiset korjaukset voivat aiheuttaa vakavampia vaaratilanteita
- Älkää käyttäkö laitetta, jos se on näkyvästi vaurioitunut
- Tätä laitetta voivat käyttää vähintään 12-vuotiaat lapset sekä henkilöt, joilla on heikentyneet fyysiset, sensoriset tai henkiset kyvyt tai joilla ei ole kokemusta tai tietoa, edellyttäen, että heitä valvotaan tai heille on opetettu laitteen turvallinen käyttö ja että he ovat tietoisia siitä aiheutuvista riskeistä
- Lapset eivät saa suorittaa laitteen käyttöä, puhdistusta ja huoltoa ilman valvontaa
- Puristumisvaara! Älä työnnä sormia saranan sisään
- Elintarvikkeita saa säilyttää vain alkuperäispakkauksissaan tai sopivissa astioissa.



VAROITUS!

- Tarkista, että jännitemäärittäminen on sama kuin virtalähteessä, joka on tietokilvessä
- Jääkaappi ei sovellu syövyttävien tai liuottimia sisältävien aineiden säilytykseen
- Kytke tasavirtalähde pois päältä, jos et aio käyttää vientijääkaappia pitkään aikaan, kun se on asennettu asuntovaunuihin, matkailuautoihin ja veneisiin

2.2 TURVALLISEN KÄYTÖN OHJEET



VAARA!

- Älä koske paljain käsin alttiisiin kaapeleihin jääkaapin ollessa toiminnassa



VAROITUS!

- Varmista ennen laitteen käynnistämistä, että virtajohto ja pistoke ovat kuivia
- Älä sijoita jääkaappia paljaiden liekkien tai muiden lämmönlähteiden lähelle (lämmitin, suora auringonvalo ja kaasun yli jne.)
- **YLIKUUMENEMISVAARA!** Pidä aina yllä riittävää ilmanvaihtoa, jotta käytön aikana syntyvä lämpö pääsee haihtumaan
- Varmista, että jääkaapin yläosassa olevaa tuuletusrililää ei ole tukittu tai peitetty
- Suojaa laite ja kaapelit kuumuudelta ja kosteudelta
- Varmista, että elintarvikkeet eivät kosketa jäähdytysalueen sisäseinämää

3.0 KÄYTTÖTARKOITUS

- Jääkaappi soveltuu asennettavaksi asuntovaunuihin, matkailuautoihin, veneisiin ja myös koteihin
- Jääkaappi soveltuu asennettavaksi vain asennettuun onteloon. Asennuksen jälkeen vain laitteen etuosaan pääsee käsiksi
- Jääkaappi soveltuu vain elintarvikkeiden jäähdyttämiseen, pakastamiseen ja säilyttämiseen, mutta ei lääkkeiden säilyttämiseen



VAROITUS!

- Tarkista, onko jääkaapin jäähdytysteho sopiva jäähdytettävien elintarvikkeiden säilytykseen

4.0 TEKNINEN KUVAUS

- Ylempi on pakastinlokero, alempi on jääkaappilokero.
- Laite on suunniteltu käytettäväksi 12 V DC-syötöllä.
- Kaikki jääkaapissa käytetyt materiaalit ovat yhteensopivia elintarvikkeiden kanssa. Kylmäainepiiri on hermeettisesti suljettu ja CFC-vapaa.
- Jääkaappi kestää lyhytaikaista 30°:n kallistusta, esimerkiksi veneissä.
- Jääkaappitilan lämpötilaa voidaan säätää ohjauspaneelista.



VAROITUS!

Kiinnitä huomiota oikeaan kytkentään virtalähteeseen:

- Tarkista ennen laitteen ensimmäistä käynnistystä, että käyttöjännite vastaa akun jännitettä (ks. tyyppikilpi).
- Tasavirtalähteeseen kytkettäessä virtapiiri on suojattava enintään 15 A:n sulakkeilla.
- Tasavirtalähteeseen kytkettäessä: Tasavirtalähteen punainen kaapeli liitetään akun positiiviseen napaan ja valkoinen kaapeli akun negatiiviseen napaan.

5.0 HÄVITÄ

Kun jääkaappi on tullut käyttöikänsä päähän, **käytetty palava kylmäaine ja eristemateriaali vaativat erityisiä hävittämismenettelyjä**, hävitä tuote paikallisten sääntöjen mukaisesti

- Älä hävitä jääkaappia tavallisen kotitalousjätteen mukana.
- Irrota ovet. Jätä hyllyt paikoilleen ennen vanhan laitteen hävittämistä, jotta lapset eivät pääse helposti kiipeämään sisään.

Ympäristönsuojelu

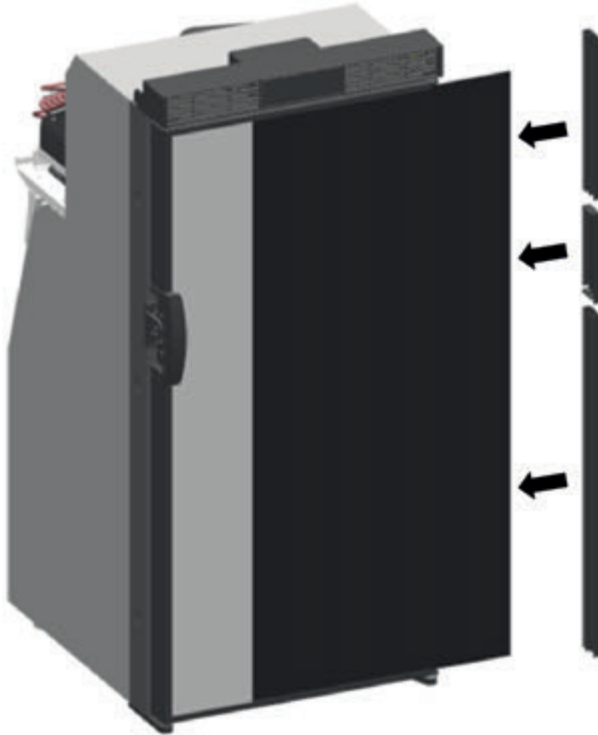


Käytöstä poistetut sähkölaitteet ovat kierrätyskelpoisia, eikä niitä saa hävittää kotitalousjätteen mukana! Tuethan meitä aktiivisesti resurssien säästämistä ja ympäristönsuojelua palauttamalla seuraavat laitteet tämän laitteen keräyskeskuksiin (jos saatavilla).

6.0 OVIPANEELIN ASENTAMINEN

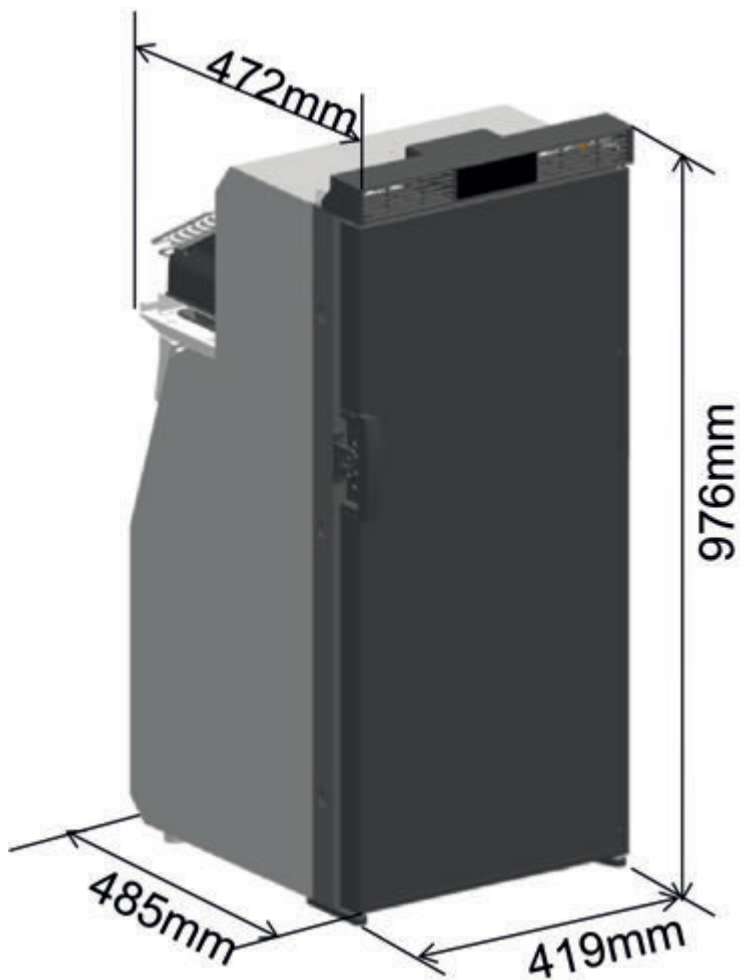
- Ovipaneelin asentaminen on alustava toimenpide ennen jääkaapin asennusta.
- Ovipaneelin paksuuden on oltava enintään 4 mm.
- Ovipaneelin mitat 394 mm (leveys) x 883 mm (korkeus).

01

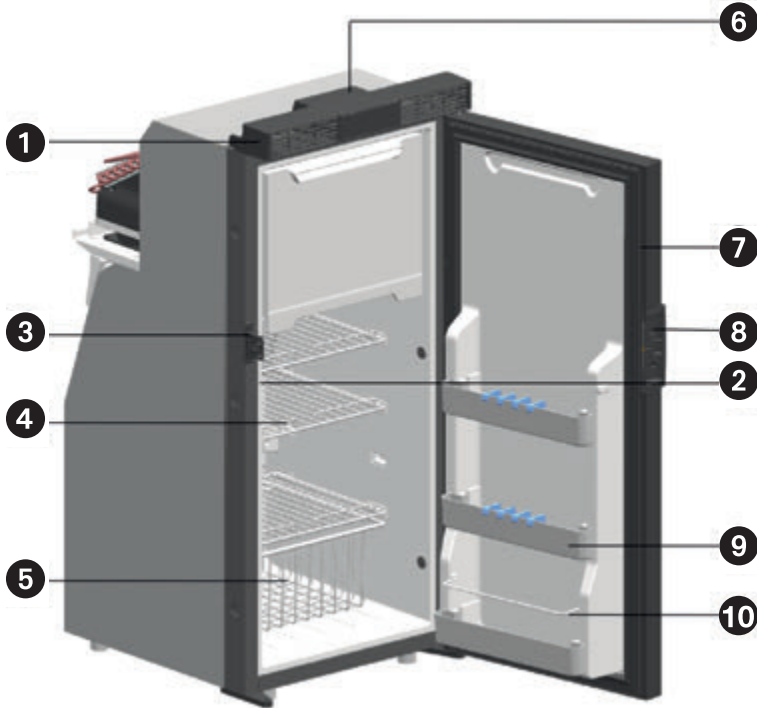


7.0 ASENNUS JA KYTKENTÄ

02

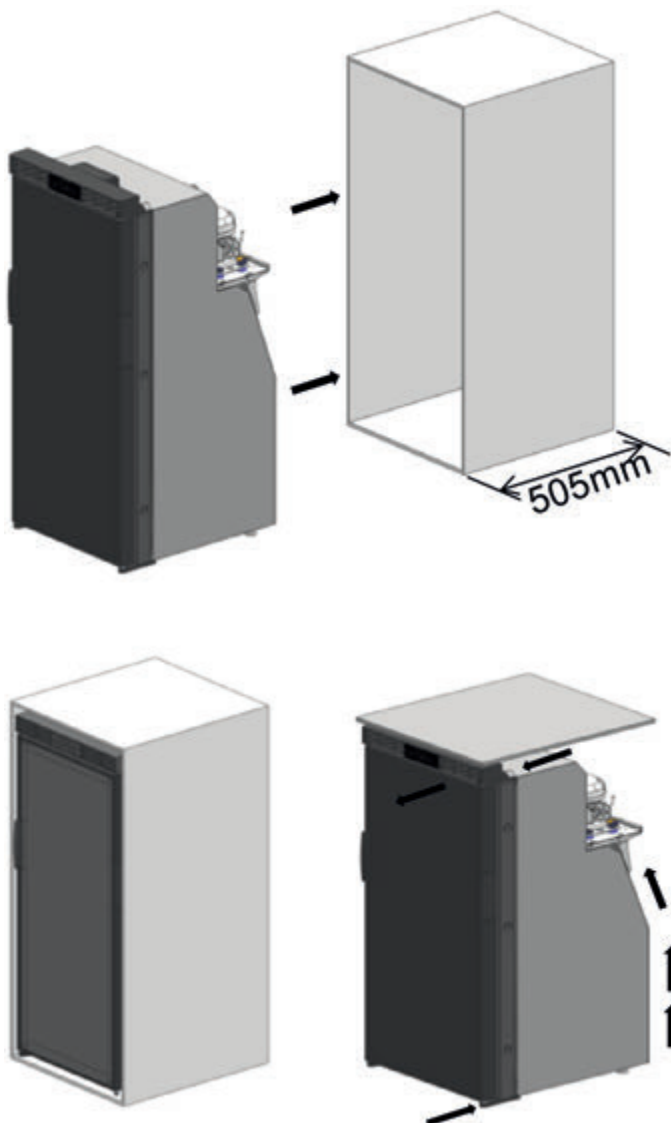


03

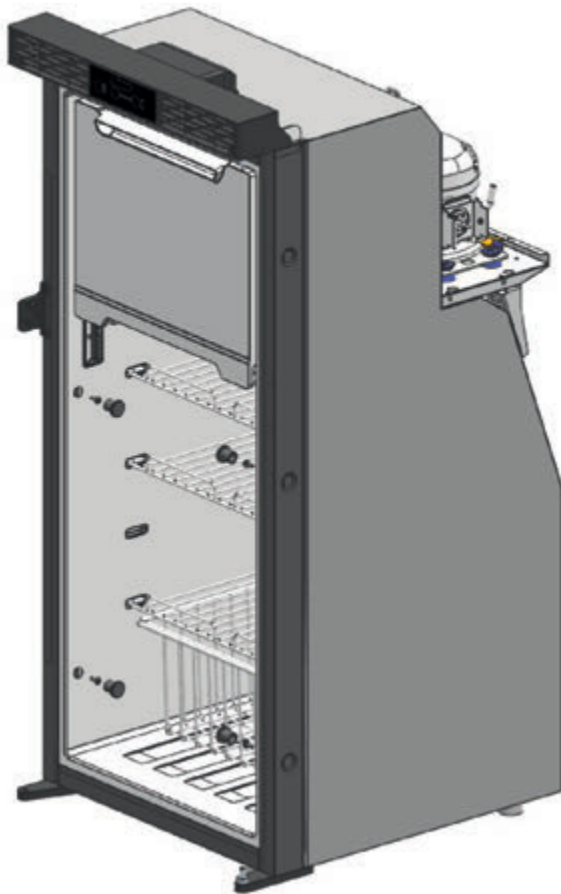


- | | |
|------------------------------|---------------|
| 1 Ilmanvaihtosäleikkö | 6 Johtorasia |
| 2 Sisäänrakennettu valo | 7 Ovi |
| 3 Lukitussalpa | 8 Kahva |
| 4 Jääkaapin hylly | 9 Oviastia |
| 5 Hedelmä- ja vihannesosasto | 10 Pullotanko |

04



05



7.1 JÄÄKAAPIN ASENTAMINEN

Kun asennat jääkaappia, huomioi seuraavat asiat:



VAARA!

- Varmista, että lattia on kiinteä ja tasainen, sen on kestettävä jääkaapin ja sisällön paino.
- Jääkaappi on asennettava syvennykseen siten, että se seisoo turvallisesti ajoneuvon ollessa liikkeessä.
- Jääkaapin molemmilta puolilta ei vaadita vapaata tilaa, mutta jääkaapin takaosan ja kaappien väliin on jätettävä vähintään 20 mm vapaata tilaa lämmön ja ilmanvaihdon johtamiseksi. Katso KUVA 04.
- Työnnä jääkaappi tukevasti lopulliselle paikalleen, avaa jääkaapin ovet, työnnä kuusi ruuvia jääkaapin sisäpuolella olevien kuuden muoviholkin läpi, kiinnitä ne syvennyksen seinämiin ja peitä sitten muovikorikit. Katso KUVA 05.

7.2 JÄÄKAAPIN KYTKEMINEN TASAVIRTALÄHTEESEEN

Jääkaappia voidaan käyttää 12 V:n tasajännitesyötöllä, katso oheinen piirin kytkentäkaavio. Katso KUVA 22.



VAROITUS!

- • Jännitehäviöiden ja suorituskyvyn heikkenemisen välttämiseksi pidä liitäntäkaapeli mahdollisimman lyhyenä ja katkeamattomana. Vältä siksi ylimääräisiä kytkimiä ja pistokkeita.

On suositeltavaa, että kaapelin pituus ei ylitä 2 metriä ja että kaapelin poikkipinta-ala on vähintään 2 mm². Tarkista seuraava poikkileikkaus, jos kaapelin pituus on yli 2 metriä.

Kaapelin ristikkäisvalinta	Enimmäispituus/12 V
2.5 mm ²	2.5 m
4 mm ²	4 m
6 mm ²	6 m
10 mm ²	10 m

Akun suojaamiseksi jääkaappi kytkeytyy automaattisesti pois päältä, jos jännite on riittämätön (ks. alla oleva taulukko)

Nimellisjännite	12 V
Katkaisujännite	10.9 V
Katkaisujännite	9.6 V

7.3 KYLMÄVARASTOINTITEKNIikka

Innovatiivisen kylmävarastointitekniikan ansiosta syntyvä kylmä varastoituu erittäin tehokkaasti käytön aikana. Tämän ansiosta jääkaappitila pysyy viileänä pidempään, vaikka 12 V:n virransyöttö keskeytyisi tai kompressori sammutettaisiin hetkeksi (esimerkiksi yöksi).

8.0 JÄÄKAAPIN KÄYTTÖ



Virtakytkin ON/OFF



Lämpötilan asetus



Toimintatila



Kompressorin vikavalo

8.1 JÄÄKAAPIN KYTKEMINEN PÄÄLLE

Käynnistä laite koskettamalla kytkinpainiketta .

- Kun laite liitetään tasavirtalähteeseen, DC-merkkivalo syttyy. Kun laite on käynnistetty, virran merkkivalo palaa aina.
- Kun jääkaappi on kytketty päälle, kaikki merkkivalot syttyvät ja kaikki merkkivalot sammuvat 3 sekunnin kuluttua virran merkkivaloa lukuun ottamatta.
- Odota hetki, sillä kompressori käynnistyy hieman viiveellä sen jälkeen, kun jääkaappi on kytketty päälle.

8.2 LÄMPÖTILAN ASETUS

Lämpötilan asettaminen koskettamalla lämpötilan asetuspainiketta .

- Koskettamalla lämpötilan asetuspainiketta voit asettaa lämpötilan "kylmästä" "erittäin kylmään".
- Kun lämpötilan asetus on valmis, merkkivalo sammuu.



HUOMAUTUS

Jäähdytystehoon voivat vaikuttaa:

- Ympäristön lämpötila
- Säilytettävän ruoan määrä
- Kuinka usein ovi avataan
- Akun matalajännitesuoja

8.3 TOIMINTATILAN ASETUS

Toimintatilan asettaminen koskettamalla MODE-painiketta .

- **Yö:** Puhallin toimii alhaisella nopeudella ja kompressorin nopeutta rajoitetaan melun vähentämiseksi.
- **Boost:** Kompressori toimii esiasetetulla suurella nopeudella ja jääkaappi saa nopean jäähdytyksen.

8.4. VIKAHÄLYTYS

Virtalähteen merkkivalon alapuolella on vikavalo 

- Virhevalo vilkkuu punaisena, kun tuotteessa on vika. Vilkkumisten määrä 3 sekunnin välein edustaa eri virhetyyppettä. Jos esimerkiksi virhevalo vilkkuu kahdesti 3 sekunnin välein, voit viitata alla olevassa taulukossa olevaan virhekoodiin 2
- Tuote nollautuu 1 minuutin kuluttua. Jos vikaa ei ole vielä kukaan korjattu, virhevalo jatkaa vilkkumista, kunnes vika on korjattu.
- Erityinen virhekoodi ja vastaava virhetyyppi on esitetty alla olevassa taulukossa.

Error code	Error type
1	Jännitevika - tulojännite on asetetun alueen ulkopuolella
2	1A Tuulettimen virtavika – tuulettimen virran lähtövirta on suurempi kuin 1A
3	Kompressorin käynnistysvika – kompressorin moottori on tukossa tai järjestelmän paine on liian korkea (>6 kg)
4	Kompressorin vähimmäisnopeuden vikaantuminen - kompressorin kuormitus on liian suuri tai moottorin nopeus on liian pieni
5	Lämpötilansäätimen vika - säätimen kuoren lämpötila on liian korkea (> 85° C)
6	Ohjaimen laitteistovika - ohjain havaitsee epänormaalit parametrit

8.5 HYLLYJEN IRROTTAMINEN

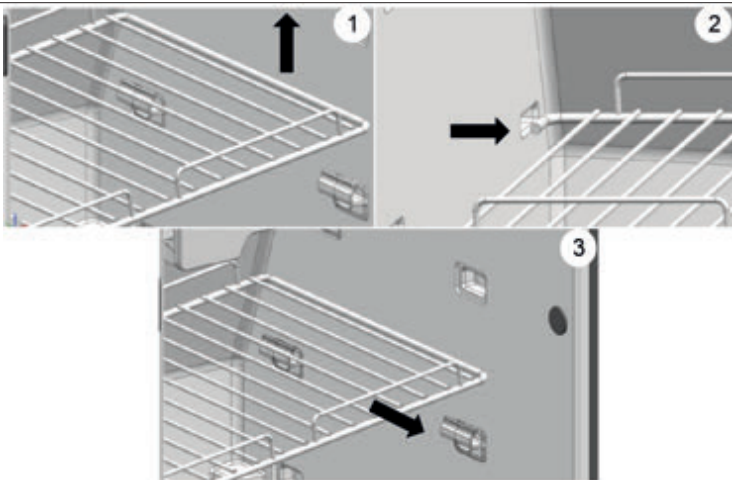
Irrota hyllyt tarvittaessa seuraavien vaiheiden mukaisesti.

- Avaa ovi 90° tai enemmän
- Kallista itse takapäätä ylöspäin. Katso KUVA 07.
- Irrota hylly vetämällä sitä eteenpäin.

06



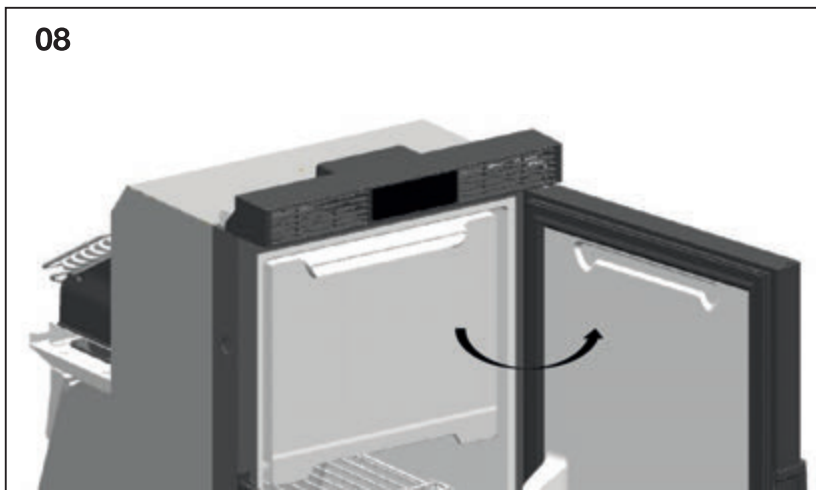
07

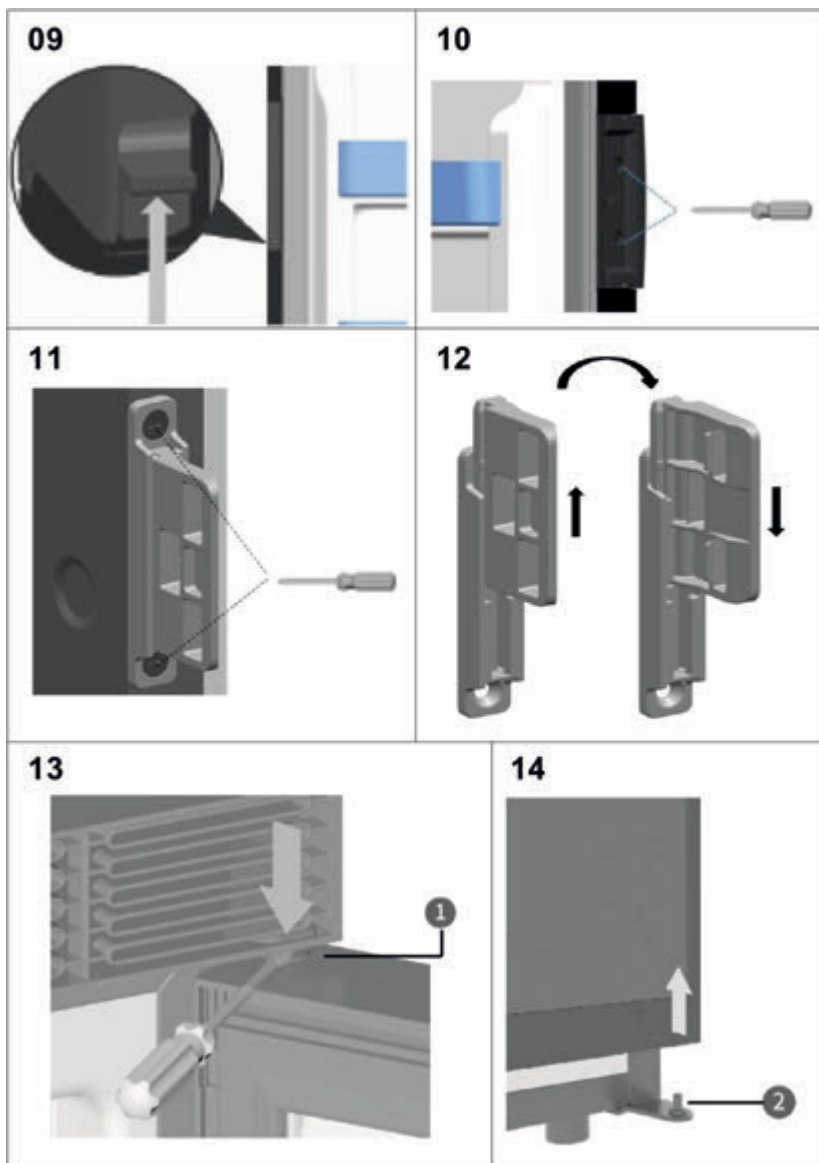


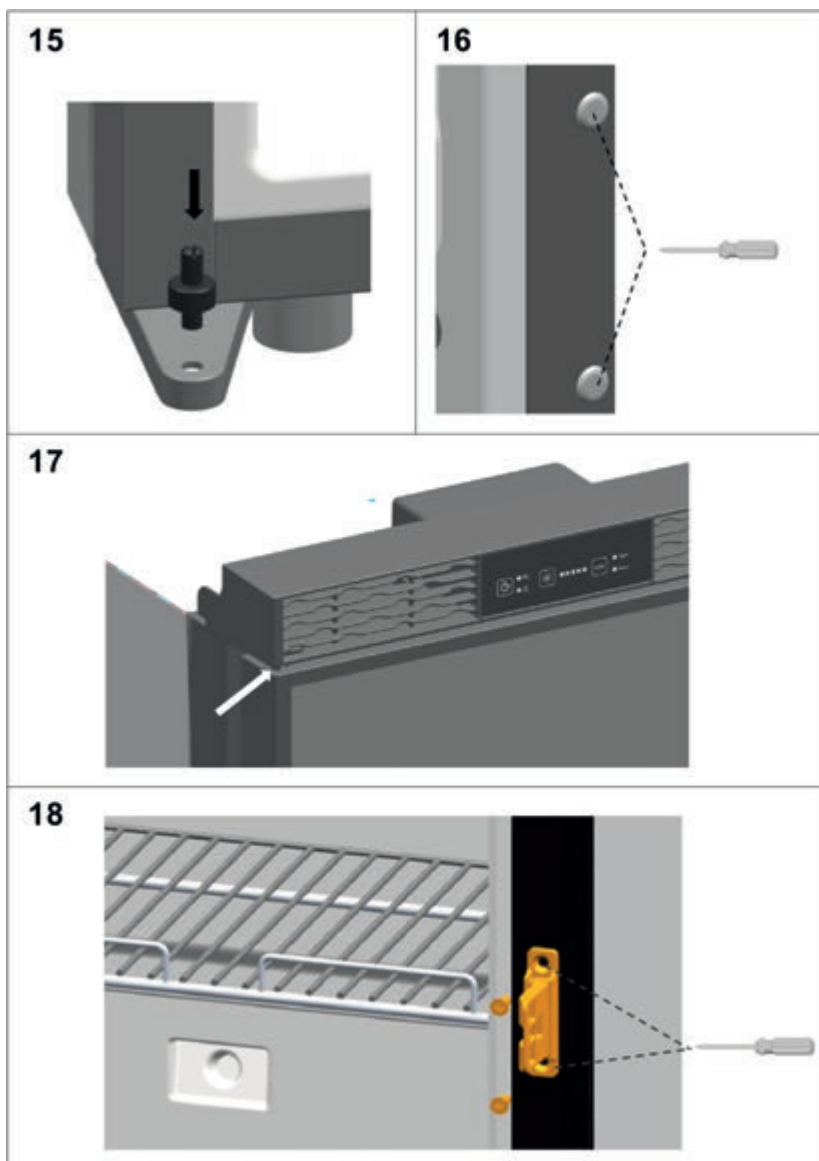
8.6 OVEN KÄÄNTÄMINEN

Käännä ovi tarvittaessa seuraavien vaiheiden mukaisesti:

- Avaa ovi 90° tai enemmän.
- Irrota kahvan osat ja kahvan suojus oven vastakkaiselta puolelta ristikkäisellä ruuvimeisselillä, vaihda ne ja asenna kukin niistä vastakkaiselle puolelle.
- Irrota lukitussalpa ristiruuvimeisselillä, vedä lukitussalvan säädin ulos ja käännä sitä 180°, työnnä se uudelleen lukitussalvan pohjaan.
- Paina ylemmää saranatappia (ks. **1** KUVA: 13) alaspäin litteällä ruuvimeisselillä ja vedä se ulos (huomaa, että sen alla on jousi)
- Irrota jääkaapin ovi nostamalla sitä ylöspäin, kunnes se vapautuu alemmasta saranatapista.
- Irrota alempi saranatappi (ks. **2** KUVA: 14) litteällä ruuvimeisselillä ja asenna se vastakkaiselle puolelle
- Irrota kaksi ruuvin korkkia litteällä ruuvimeisselillä ja asenna ne vastakkaiselle puolelle.
- Aseta jääkaapin ovi alemman saranatapin päälle, paina ylempi saranatappi ja jousi oveen ja työnnä ne ylemmään saranaan.
- Asenna lopuksi lukitussalpa vastakkaiselle puolelle, ovi on nyt kiinnitetty.
- Tarkista, onko oven ja rungon välissä rakoja, jos on, lämmitä tiivistettä kuivausrummulla, kunnes raot ovat poistuneet.







8.7 SAMMUTTAMINEN JA TALLENTAMINEN

- Pidä virtakytkintä painettuna, kunnes valo sammuu.
- Irrota päävirta syppy.
- Puhdista jääkaappi (katso 9.0 PUHDISTUS JA HUOLTO).
- Avaa jääkaapin ovi ja pidä sitä tuuletuslukkoa vasten seuraavien vaiheiden mukaisesti:
 - a. Työnnä lukitussalvan säädintä ylöspäin.
 - b. Työnnä kahvan tappi säätimen alapuoliseen reikään.
 - c. Lukitse ovi hieman auki homeen muodostumisen estämiseksi.

19



20



21



9.0 PUHDISTUS JA HUOLTO



VAARA!

- Irrota jääkaappi aina sähköverkosta ennen sen puhdistamista ja huoltamista.



VAROITUS!



- Älä käytä hankaavia puhdistusaineita tai kovia esineitä puhdistuksen aikana a vahingoittaa jääkaappia.
- Älä käytä kovia tai teräviä työkaluja jään poistamiseen tai laitteeseen jähmettyneiden esineiden vapauttamiseen
- Ota säilytettävät tavarat pois jääkaapista
- Puhdista jääkaappi kostealla liinalla.
- Pyyhi jääkaappi kuivaksi liinalla puhdistuksen jälkeen.

10.0 TEKNISET TIEDOT

CARBEST INNOVATIONS FOR MOBILE LIFE	
Compressor Fridge V90L	
GROSS VOLUME:	87 L
FRIDGE VOLUME:	76.5 L
FREEZER VOLUME:	10.5 L
INPUT VOLTAGE:	DC 12 V
RATED CURRENT:	6.0 A
RATED INPUT POWER (DAY/NIGHT):	55 W / 35 W
ENERGY CONSUMPTION:	0.45Kwh / 24h @ 5/25°C
REFRIGERANT:	R600a (23 g)
CLIMATE CLASS:	ST
FOAMING ANENT:	C ₂ H ₁₀
PROTECTIVE CLASSIFICATION OF ELECTRIC SHOCK RESISTANCE:	III

READ MANUFACTURER'S INSTRUCTIONS BEFORE USE. THIS APPLIANCE MUST BE INSTALLED ACCORDING TO THE MANUFACTURER'S INSTRUCTIONS. TO BE USED ONLY IN WELL-VENTILATED AREA.

CE **E24** 10R-063635

RoHS   **713501**

REIMO REISEMOBIL-CENTER GMBH - 63329 EGELSACH - BOSCHRING 10
GERMANY - MADE IN CHINA



HUOMAUTUS

- Parantaaksemme jatkuvasti tuotteitamme, pidätämme oikeuden muuttaa joitakin teknisiä tietoja ilman erillistä ilmoitusta, tarkista jääkaapin tyypikilvestä.

11.0.VIANMÄÄRITYS

(1) Kompressorin ei ole käynnissä

Vika	Mahdollinen syy	Korjaus
Laite ei toimi eikä siinä ole virtaa	Liitäntä syöttöjohto katkennut	Yhteyden luominen
	Pääkytkin viallinen (jos asennettu)	Vaihda pääkytkin
Jännite syötetään, mutta kompressorin ei toimi	Ympäristön lämpötila liian korkea	-
	Riittämätön ilmanvaihto	Puhdista olemassa oleva ilmanvaihto tai asenna riittävä ilmanvaihto
	Lauhdutin on likainen	Puhdista lauhdutin
Kompressorin nastojen välinen virtapiiri katkaistiin	Viallinen kompressorin	Vaihda kompressorin

(2) Huono jäähdytys, sisälämpötilan nousu

Vika	Mahdollinen syy	Korjaus
Kompressorin käy pitkään/yhtäjaksoisesti	Ympäristön lämpötila liian korkea	-
	Riittämätön ilmanvaihto	Päivitetään asennusohjeen vaatimusten täyttämiseksi.
	Tuuletin viallinen	Vaihda tuuletin
Kompressorin ei käy usein	Akun kapasiteetti on käytetty loppuun	Vaihda akku

(3) Epätavalliset äänet

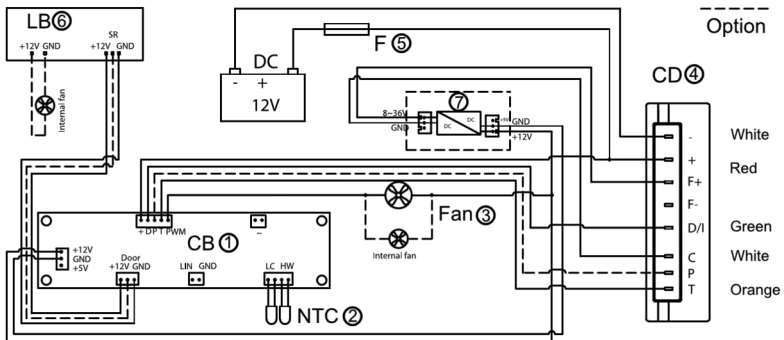
Vika	Mahdollinen syy	Korjaus
Kova huminaa	Kylmäainepiirin osaa ei voi siirtää vapaasti (koskettaa seinää)	Taivuta komponentti varovasti pois esteestä
	Joitakin vieraita esineitä jäänyt kylmäainepiirin ja seinän väliin	Poista vieras esine
	Tuulettimen melu	Vaihda tuuletin

12.0 KYTKENTÄKAAVIO

22

CARBEST
INNOVATIONS FOR MOBILE LIFE

Wiring Diagram 713501



- ① Controller PCBA ② Thermistor ③ Condenser fan
 ④ Compressor Driver ⑤ Fuse 15A ⑥ Light PCBA ⑦ Voltage regulator PCBA

13.0 TAKUU

Takuu on 36 kuukautta. Reimo pidättää oikeuden korjata mahdolliset puutteet. Takuu ei koske kaikkia vaurioita, jotka johtuvat virheellisestä käytöstä tai vääränlaisesta käsittelystä.

VASTUUN RAJOITUKSET:

Reimo ei missään tapauksessa ole vastuussa sivu-, toissijaisista tai välillisistä vahingoista, kustannuksista, menoista, saamatta jääneistä eduista tai saamatta jääneistä tuloista. Tuotteen ilmoitettu myyntihinta edustaa Reimon vastuunrajoituksia vastaavaa arvoa.

Tak, fordi du valgte vores køleanlæg. Læs venligst vejledningen omhyggeligt før installation eller første brug af køleskabet, og opbevar den et sted, hvor alle brugere kan finde den, så den er let at finde. If køleskabet overdrages eller sælges, bedes du overdrage brugsanvisningen sammen med det, så den nye bruger er bekendt med installationsmetoder, brug og sikkerhedskrav.

TABEL OVER INDHOLD

1.0	Forklaring af symboler	173
2.0	Sikkerhedsanvisninger	173
2.1	Generelle sikkerhedsforskrifter	174
2.2	Instruktioner for sikker drift	175
3.0	Anvendelse efter hensigten	175
4.0	Teknisk beskrivelse	176
5.0	Bortskaffelse	176
6.0	Montering af dørpanelet	177
7.0	Montering og tilslutning	178
7.1	Installation af køleskabet	182
7.2	Tilslutning af køleskabet til jævnstrømforsyningen	182
7.3	Kølelagerteknologi	183
8.0	Brug af køleskab	184
8.1	Tænding af køleskabet	184
8.2	Temperaturindstilling	185
8.3	Indstilling af driftstilstand	185
8.4	Fejlalarm	186
8.5	Fjernelse af hylderne	186
8.6	Vending af døren	188
8.7	Slukning og opbevaring	191
9.0	Rengøring og vedligeholdelse	192
10.0	Tekniske data	192
11.0	Fejlfinding	193
12.0	Ledningsdiagram	194
13.0	Garanti	195

1.0 FORKLARING AF SYMBOLER



FARE! Manglende overholdelse af denne instruktion kan medføre dødelig eller alvorlig personskade.



ADVARSEL! Manglende overholdelse af denne instruktion kan medføre mindre eller moderat personskade.



FORSIGTIG! Manglende overholdelse af denne instruktion kan medføre materiel skade og forringe produktets funktion.



BEMÆRK Supplerende oplysninger til betjening af produktet.

2.0 SIKKERHEDSINSTRUKTIONER

- Brug kun køleskabet til de formål, der er beskrevet i brugsanvisningen.
- Køleskabet skal installeres korrekt under vejledning af vejledningen, før det tages i brug.
- I Hvis apparatets strømkabel er beskadiget, skal det straks repareres og udskiftes af en kvalificeret tekniker. Ethvert kabel, stik eller tilslutningspunkt med revner og slid må ikke anvendes for at undgå potentiel sikkerhedsrisiko.
- Køleskabet skal være slukket under rengøring eller reparation.
- Brug aldrig køleskabet i et miljø, hvor der er brandfarlige gasser til stede. Brug ikke modificeret stik eller selvforlænget kabel.



FORSIGTIG!

Åbn under ingen omstændigheder kølemiddelkredsløbet. Det anbefales at lade en kvalificeret tekniker foretage enhver reparation.

Vi påtager os intet ansvar for skader i følgende tilfælde

- Defekt montering eller tilslutning.
- Skader på produktet som følge af mekaniske påvirkninger og overspænding.
- Naturkatastrofer, krige og force majeure osv.
- Ændringer af produktet uden udtrykkelig tilladelse fra producenten.
- Brug til andre formål end dem, der er beskrevet i brugsanvisningen

2.1 GENERELLE SIKKERHEDSANVISNINGER



FARE!

Brandfarligt kølemiddel



Dette apparat indeholder isobutan-kølemiddel, R600a, det er brændbart.

- Ved håndtering, installation og betjening af apparatet skal man være forsigtig med at undgå skader på køleslangen og kølekredsløbet.
- Hold ventilationsåbninger i apparatets kabinet eller i den indbyggede konstruktion fri for forhindringer.
- Brug ikke mekaniske anordninger eller andre midler som f.eks. stearinlys eller varmeapparater til at fremskynde afrimningsprocessen.
- Brug ikke elektriske apparater inde i apparatets opbevaringsrum for fødevarer



ADVARSEL!

- Apparatet skal repareres af en kvalificeret tekniker
- Inadækvat reparation kan medføre mere alvorlige farer
- R riot ikke betjene apparatet, hvis det er synligt beskadiget
- Dette apparat kan anvendes af børn på 12 år eller derover samt personer med nedsat fysisk, sensorisk eller mental kapacitet eller manglende erfaring og viden, forudsat at de er under opsyn eller er blevet undervist i sikker brug af apparatet og er opmærksomme på de deraf følgende risici
- Betjening, rengøring og brugervedligeholdelse må ikke udføres af børn uden opsyn
- Fare for knusning! Fingrene må ikke stikkes ind i hængslerne
- Fødevarer må kun opbevares i originalemballage eller i egnede beholdere.



FORSIGTIG!

- Kontroller spændingsangivelsen på dataskiltet for at sikre, at den er den samme som strømforsyningen
- Køleskabet er ikke egnet til opbevaring af stoffer, der er ætsende eller indeholder opløsningsmidler
- Afbryd DC-strømforsyningen, hvis du ikke har til hensigt at bruge referigeratoren i længere tid, når den er installeret i campingvogne, autocampere og på både

2.2 SIKKERHEDSANVISNINGER FOR DRIFT

FARE!

- Rør ikke ved udsatte kabler med de bare hænder, når køleskabet er i drift

FORSIGTIG!

- Før du starter apparatet, skal du sikre dig, at strømledningen og stikket er tørre
- Placér ikke køleskabet i nærheden af åben ild eller andre varmekilder (varmelegeme, direkte sollys og gas over osv.)
- **FARE FOR OVEROPHEDNING!** Sørg altid for tilstrækkelig ventilation, så den varme, der opstår under driften, kan afgives
- Sørg for, at ventilationsgitteret på toppen af køleskabet ikke er blokeret eller dækket til
- Beskyt apparatet og kablerne mod varme og fugt
- Sørg for, at madvarer ikke berører køleområdets indervæg

3.0 PÅTÆNKT ANVENDELSE

- Køleskabet er velegnet til installation i campingvogne, autocampere, både og også i boliger
- Køleskabet er kun egnet til installation i et indbygget hulrum. Når det er installeret, er kun apparatets forside tilgængelig
- Køleskabet er kun egnet til køling, frysning og opbevaring af fødevarer, men ikke til opbevaring af medicin

ADVARSEL!

- Kontroller venligst, om køleskabets kølekapacitet er egnet til opbevaring af de fødevarer, du ønsker at køle

4.0 TEKNISK BESKRIVELSE

- Den øverste er fryserum, den nederste er kølerum.
- Apparatet er beregnet til at blive betjent med 12 V DC-strøm.
- Alle materialer, der anvendes i køleskabet, er kompatible til brug med fødevarer. Kølemiddelkredsløbet er hermetisk lukket og CFC-fri.
- Køleskabet kan tåle en kortvarig hældning på 30°, f.eks. på både.
- Temperaturen i kølerummet kan justeres via kontrolpanelet.



FORSIGTIG!

Vær opmærksom på den korrekte tilslutning til strømforsyningen:

- Før du starter apparatet første gang, skal du kontrollere, om driftsspændingen svarer til batterispændingen (se databladet).
- Ved tilslutning til jævnstrømforsyning skal kredsløbet være beskyttet af sikringer med højst 15 A.
- Ved tilslutning til jævnstrømforsyning: Det røde kabel fra jævnstrømforsyningen tilsluttes til batteriets positive pol og det hvide kabel til batteriets negative pol.

5.0 BORTSKAFFE

Når køleskabet har nået sin levetid, **kræver det anvendte brændbare kølemiddel og isoleringsmateriale særlige bortskaffelsesprocedurer**, bortskaf produktet i henhold til de lokale regler

- Køleskabet må ikke bortskaffes sammen med normalt husholdningsaffald.
- Tag dørene af. Lad hylderne sidde på plads, før du smider dit gamle apparat ud, så børn ikke let kan kravle ind i det.



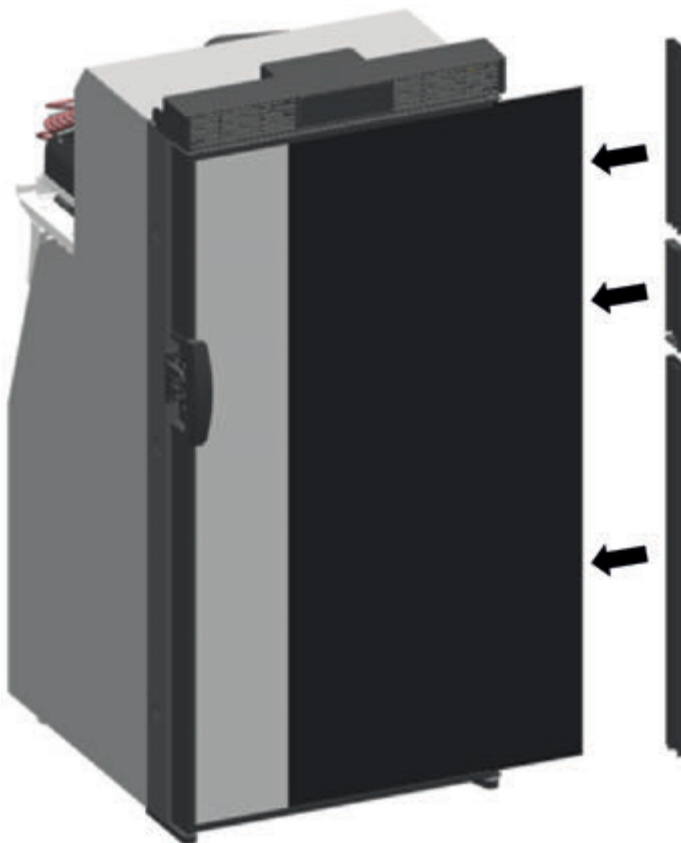
Miljøbeskyttelse

Kasserede elektriske apparater er genanvendelige og bør ikke smides med husholdningsaffaldet! Støt os venligst aktivt i bevare ressourcerne og beskytte miljøet ved at returnere dette apparat til indsamlingscentrene (hvis de er tilgængelige).

6.0 MONTERING AF DØRpaneLET

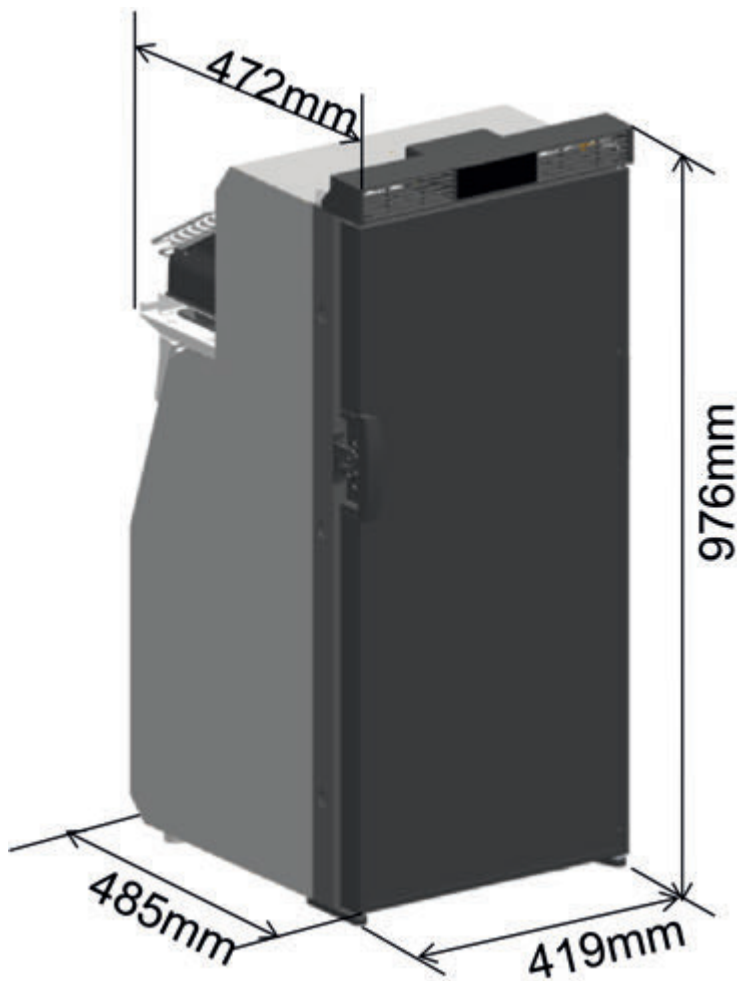
- Montering af dørpanelet er en forudsætning for installation af køleskabet.
- Dørpanelets tykkelse skal være mindre end eller lig med 4 mm.
- Dørpanelets dimension 394 mm (bredde) x 883 mm (højde).

01

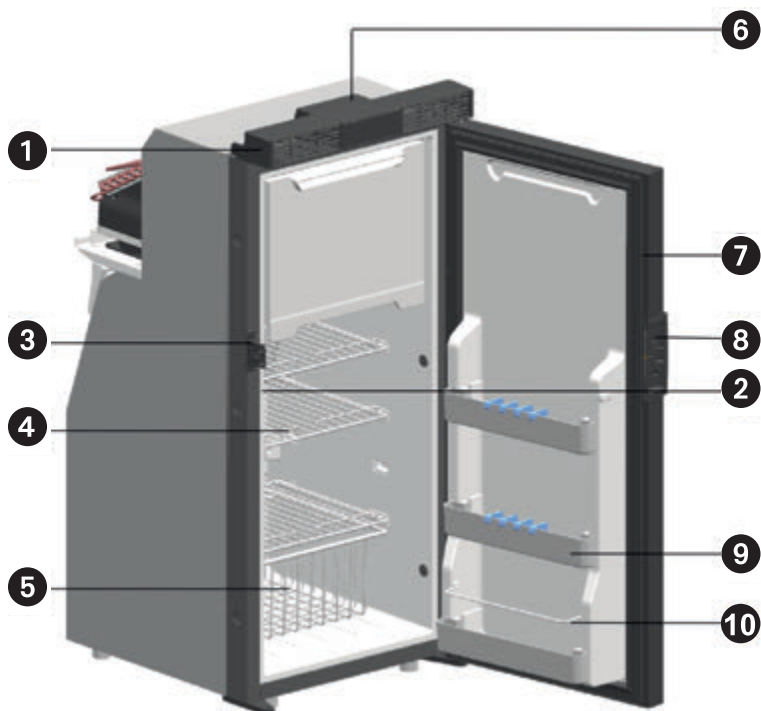


7.0 INSTALLATION OG TILSLUTNING

02

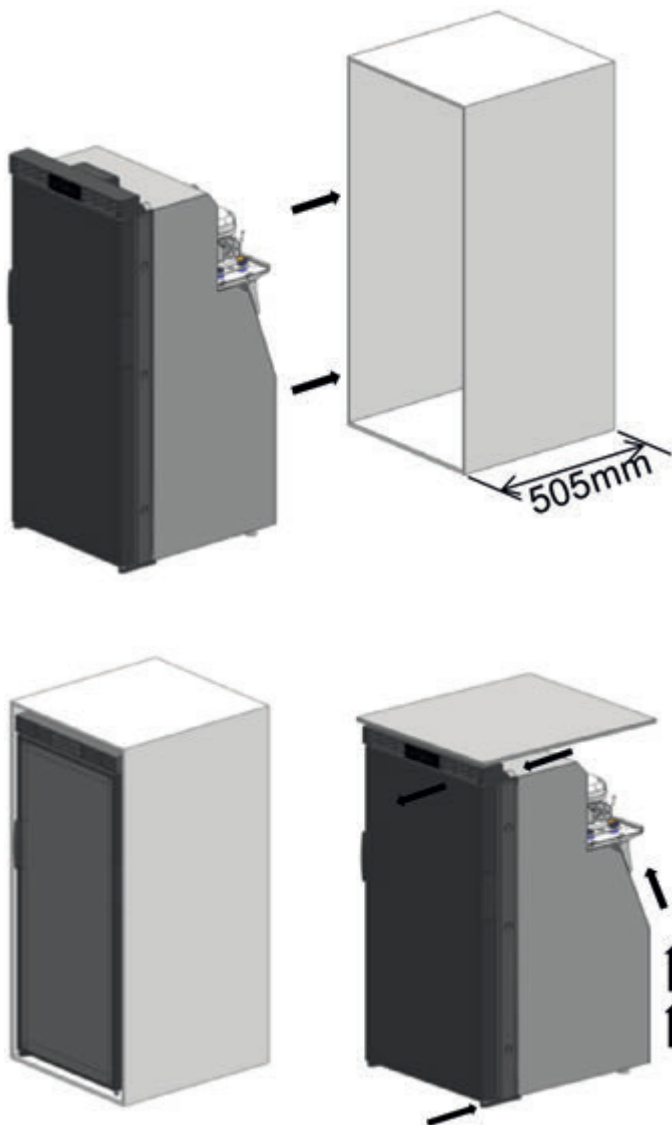


03

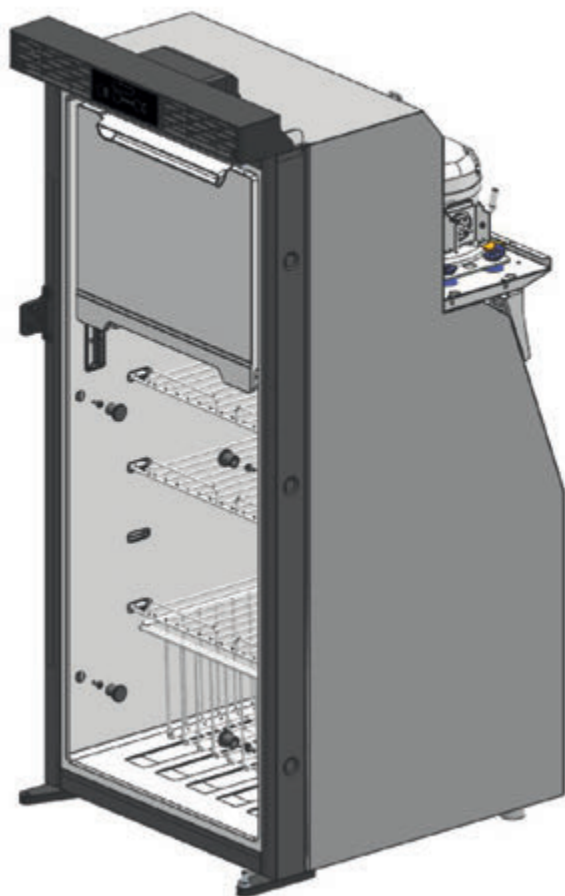


- | | |
|-------------------------------|----------------|
| 1 Ventilationsrist | 6 Ledningsboks |
| 2 Indbygget lys | 7 Dør |
| 3 Låsesikring | 8 Håndtag |
| 4 Køleskabshylde | 9 Dørbakke |
| 5 Frugt- og grøntsagsafdeling | 10 Flaskebøjle |

04



05



7.1 INSTALLATION AF KØLESKABET

Når køleskabet installeres, skal du være opmærksom på følgende:

FARE!

- Sørg for, at gulvet er solidt og plant, skal kunne bære vægten af køleskabet og indholdet.
- Køleskabet skal installeres i en fordybning, så det står sikkert, når køretøjet er i bevægelse.
- Der kræves ingen afstand på begge sider af køleskabet, men der skal være mindst 20 mm afstand mellem køleskabets bagside og kabinetterne for at aflede varme og ventilation. Se FIG.04.
- Skub køleskabet fast ind på sin endelige plads, åbn køleskabsdørene, skub de seks skruer gennem de seks plastbøsninger på køleskabets inderside, fastgør dem i fordybningsvæggene og dæk derefter plastkapperne. Se FIG.05.

7.2 TILSLUTNING AF KØLESKABET TIL JÆVNSTRØMFORSYNINGEN

Køleskabet kan drives med en 12V DC spændingsforsyning, se venligst det vedlagte kredsløbsforbindelsesdiagram. Se FIG.22.

FORSIGTIG!

- For at undgå spændingsfald og tab af ydeevne skal tilslutningskablet være så kort som muligt og ubrudt. Undgå derfor yderligere afbrydere og stik.

Det anbefales, at kabellængden ikke overstiger 2 meter, og at kablets tværsnit ikke må være mindre end 2 mm². Kontroller venligst følgende tværsnit, hvis kablet er mere end 2 meter langt.

Valg af kabelkryds	Maksimal længde/ 12 V
2.5 mm ²	2.5 m
4 mm ²	4 m
6 mm ²	6 m
10 mm ²	10 m

For at beskytte batteriet slukker køleskabet automatisk, hvis spændingen ikke er tilstrækkelig (se nedenstående tabel)

Nominal spænding	12 V
Indkoblingsspænding	10.9 V
Afbryderspænding	9.6 V

7.3 KØLELAGERTEKNOLOGI

Takket være den innovative kuldeopbevaringsteknologi opbevares den producerede kulde meget effektivt under driften. Som følge heraf forbliver kølerummet køligt i længere tid, selv når 12V-strømforsyningen afbrydes eller kompressoren slukkes kortvarigt (f.eks. om natten).

8.0 BRUG AF KØLESKABET



Afbryder ON/OFF



Temperaturindstilling



Driftstilstand



Fejl lys

8.1 TÆNDING AF KØLESKABET

Start apparatet ved at berøre afbryderknappen .

- Ved tilslutning til jævnstrømsforsyningen lyser DC-indikatorlampen. Når det er startet, vil strømindikatoren altid være tændt.
- Når køleskabet er tændt, vil alle indikatorlamper lyse, og alle indikatorlamper vil slukkes efter 3 sekunder undtagen strømlampen.
- Vent venligst et øjeblik, da kompressoren starter med en vis forsinkelse, efter at køleskabet er tændt.

8.2 TEMPERATURINDSTILLING

Indstilling af temperaturen ved at berøre knappen til temperaturindstilling .

- Ved at berøre knappen til temperaturindstilling kan temperaturen indstilles fra "kold" til "meget kold".
- Når temperaturindstillingen er afsluttet, slukkes indikatorlampen.




BEMÆRK

Køledelsen kan blive påvirket af:

- Den omgivende temperatur
- Mængden af mad, der skal opbevares
- Hvor ofte du åbner døren
- Beskyttelse mod lav spænding i batteriet

8.3 INDSTILLING AF DRIFTSTILSTAND

Indstilling af driftstilstand ved at berøre MODE-knappen .

- **Nat:** Ventilatoren kører med lav hastighed, og kompressorens hastighed er begrænset for at reducere støjen.
- **Boost:** Kompressoren kører med forudindstillet høj hastighed, og køleskabet får hurtig afkøling.

8.4. FEJLALARM

Under strømforsyningslampen er der en fejllampe 

- Fejllampen blinker rødt, når der er en fejl på produktet. Antallet af blink i hvert 3. sekund vil repræsentere forskellige fejltyper. Hvis fejllampen f.eks. blinker to gange hvert 3. sekund, kan du henvise til fejlkode 2 i nedenstående tabel
- Produktet vil blive nulstillet efter 1 minut. Hvis fejlen stadig ikke er løst, vil fejllampen fortsætte med at blinke, indtil fejlen er løst.
- Den specifikke fejlkode og den tilsvarende fejltype er vist i nedenstående tabel.

Error code	Error type
1	Spændingsfejl - indgangsspændingen er uden for det indstillede område
2	1A Fejl i ventilatorstrøm - ventilatorstrømmen er større end 1A
3	Startfejl i kompressoren - kompressorens motor er blokeret, eller systemtrykket er for højt (> 6 kg)
4	Minimumshastighedssvigt i kompressoren - kompressorbelastningen er for stor, eller motorhastigheden er for lille
5	Fejl i temperaturreguleringsenheden - temperatur i reguleringsenhedens kappe er for høj (> 85° C)
6	Hardwarefejl i styringen - styringen registrerer unormale parametre

8.5 FJERNELSE AF HYLDERNE

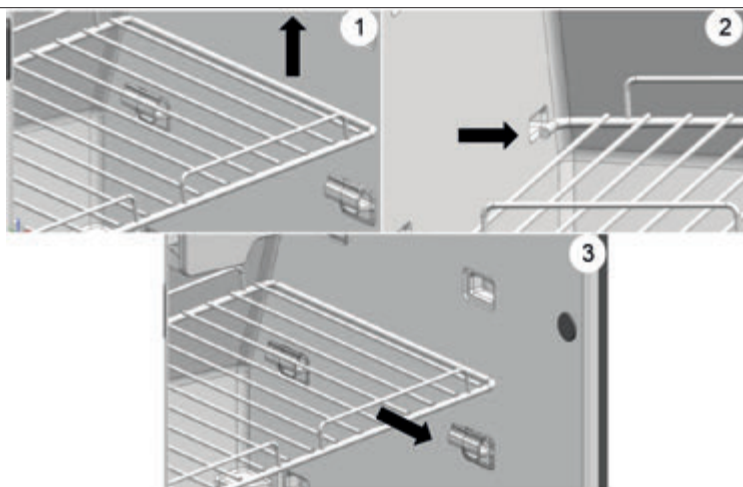
Fjern hylderne som følger, når det er nødvendigt.

- Åbn døren til 90° eller mere
- Vip den bageste ende af selv op. Se FIG. 07.
- Fjern hylden ved at trække den fremad.

06



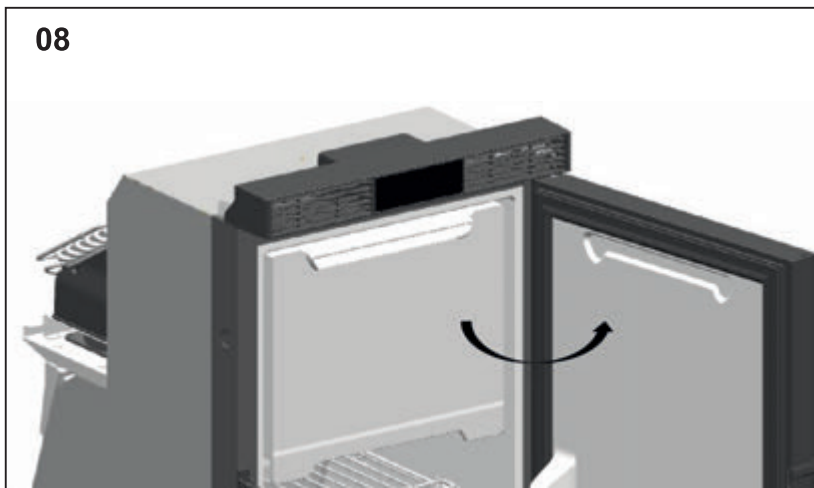
07

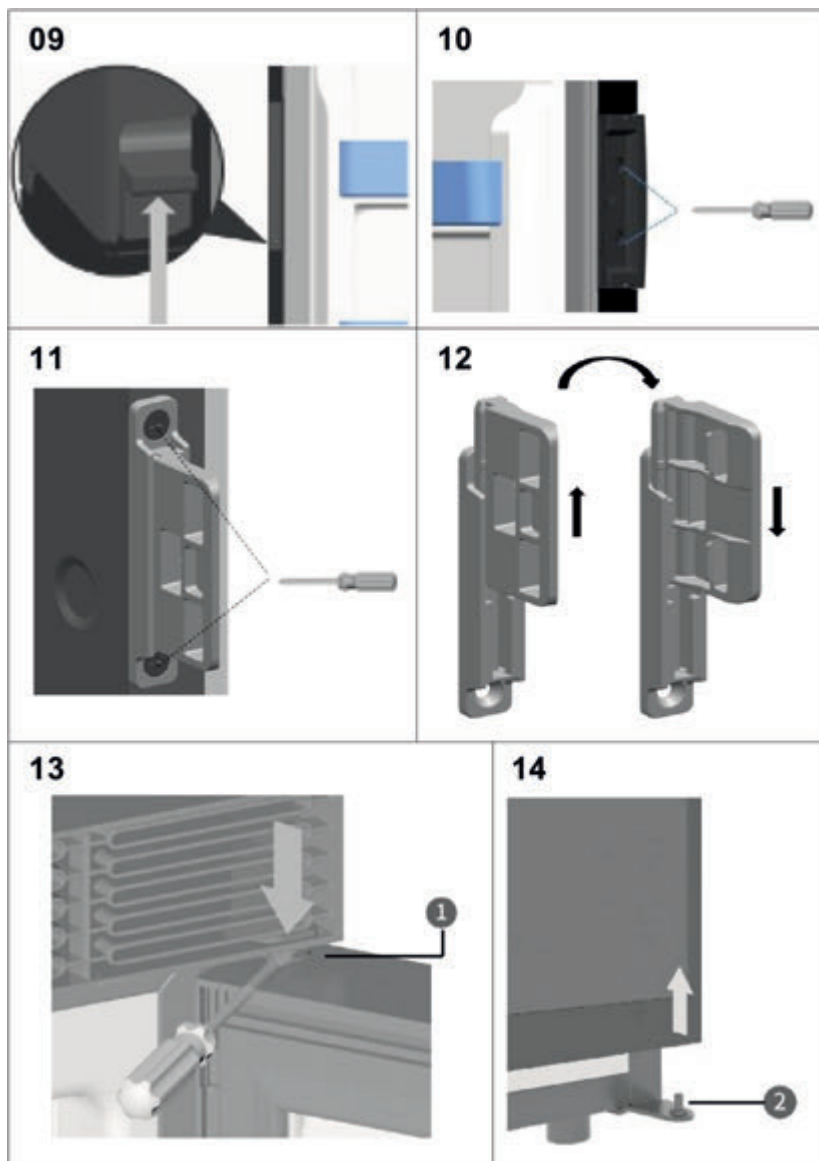


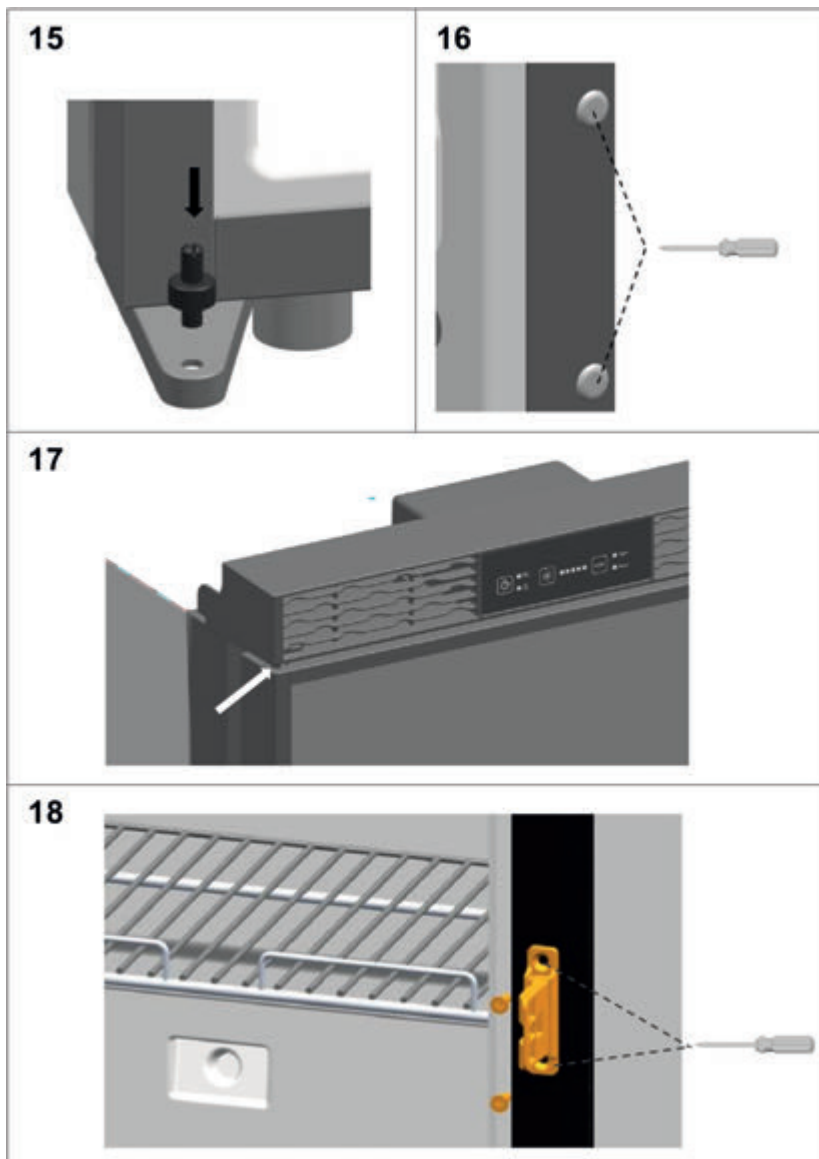
8.6 TILBAGEFØRSEL AF DØREN

Vend døren om som følgende trin, når det er nødvendigt:

- Åbn døren til 90° eller mere.
- Fjern håndtagskomponenterne og håndtagshætten fra den modsatte side af døren med en krydsskruetrækker, og udskift dem derefter og monter hver af dem på den modsatte side.
- Fjern låsefanget med en krydsskruetrækker, træk låsefangets justeringsanordning ud og drej den 180°, skub den ind i låsefangsbasen igen.
- Tryk den øverste hængselsbolt (se **1** FIG: 13) nedad med en flad skruetrækker, og træk den ud (bemærk, at der er en fjeder nedenunder).
- Fjern køleskabsdøren ved at løfte den op, indtil den frigøres fra den nederste hængselsbolt.
- Fjern den nederste hængselsbolt (se **2** FIG: 14) med en flad skruetrækker, og sæt den på den modsatte side.
- Fjern de to skruehætter med en flad skruetrækker, og monter dem derefter på den modsatte side.
- Placér køleskabsdøren på den nederste hængselsbolt, tryk den øverste hængselsbolt og fjederen ind i døren, og skub dem ind i det øverste hængsel.
- Til sidst monteres låsefanget på den modsatte side, og døren er nu fastgjort.
- Kontroller, om der er mellemrum mellem døren og huset, hvis det er tilfældet, skal pakningen opvarmes med en tørretumbler, indtil mellemrummene er fjernet.







8.7 SLUKNING OG OPBEVARING

- Tryk på afbryderen, og hold den nede, indtil lyset er slukket.
- Afbryd hovedstrømsstikket.
- Rengør køleskabet (se 9.0 RENGØRING OG VEDLIGEHOLDELSE)
- Åbn køleskabsdøren, og hold den til udluftningslåsen som de følgende trin:
 - a. Skub låseanordningen opad for låsegrebet
 - b. Sæt håndtagsstiften ind i det nederste hul i justeringsenheden
 - c. Lås døren let åbnet for at forhindre, at der dannes mug.

19**20****21**

9.0 RENGØRING OG VEDLIGEHOLDELSE


FARE!

- Tag altid køleskabet ud af stikkontakten, før du rengør og udfører service på det.



FORSIGTIG!




- Brug ikke slibende rengøringsmidler eller hårde genstande under rengøring en beskadiger køleskabet.
- Brug ikke hårdt eller skarpt værktøj til at fjerne is eller frie genstande, der er frosset fast i apparatet
- Tag de opbevarede ting ud af køleskabet
- Rengør køleskabet med en fugtig klud.
- Tør køleskabet tørt af med en klud efter rengøring.

10.0 TEKNISKE DATA

CARBEST INNOVATIONS FOR MOBILE LIFE	
Compressor Fridge V90L	
GROSS VOLUME:	87 L
FRIDGE VOLUME:	76.5 L
FREEZER VOLUME:	10.5 L
INPUT VOLTAGE:	DC 12 V
RATED CURRENT:	6.0 A
RATED INPUT POWER (DAY/NIGHT):	55 W / 35 W
ENERGY CONSUMPTION:	0.45kwh / 24h @ 5/25°C
REFRIGERANT:	R600a (23 g)
CLIMATE CLASS:	ST
FOAMING ANENT:	C ₂ H ₁₀
PROTECTIVE CLASSIFICATION OF ELECTRIC SHOCK RESISTANCE:	

READ MANUFACTURER'S INSTRUCTIONS BEFORE USE. THIS APPLIANCE MUST BE INSTALLED ACCORDING TO THE MANUFACTURER'S INSTRUCTIONS. TO BE USED ONLY IN WELL-VENTILATED AREA.

  10R-063635

   713501

REIMO REISEMOBIL-CENTER GMBH - 63329 EGELSBACK - BOSCHRING 10
GERMANY - MADE IN CHINA

NOTE

- For løbende at forbedre vores produkter forbeholder vi os retten til at ændre visse specifikationer uden yderligere varsel, se venligst køleskabets datablad.

11.0.FEJLFINDING

(1) Kompressoren er ikke i gang

Fejl	Mulig årsag	Afhjælpning
Enheden fungerer ikke og har ingen strøm	Forbindelse forsyningsledning afbrudt	Etablere en forbindelse
	Hovedafbryder defekt (hvis installeret)	Udskift hovedafbryderen
Der er tilført spænding, men kompressoren fungerer ikke	Omgivelsestemperaturen er for høj	-
	Utilstrækkelig ventilation	Rens den eksisterende ventilation eller installer tilstrækkelig ventilation
	Kondensatoren er snavset	Rengør kondensatoren
Elektrisk kredsløb mellem stifterne i kompressoren afbrudt	Defekt kompressor	Udskift kompressor

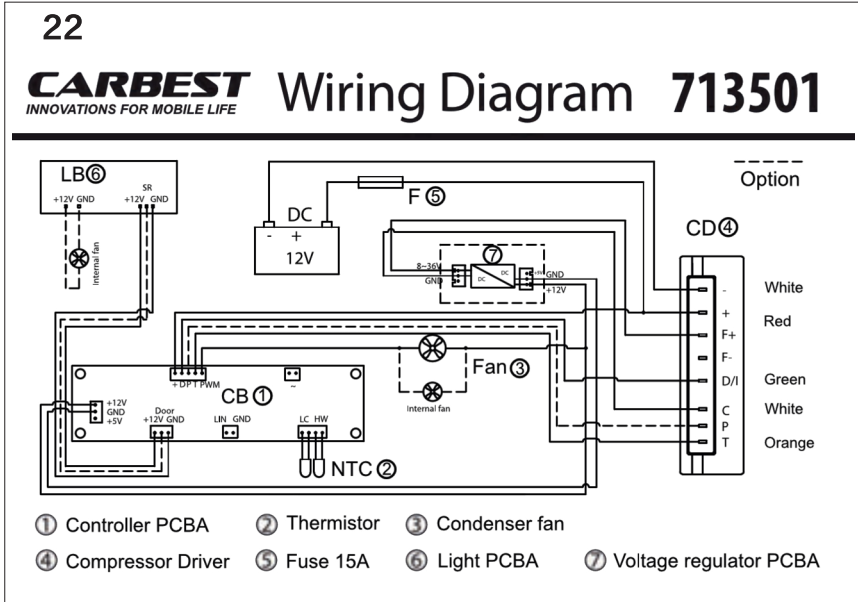
(2) Dårlig afkøling, stigning i den indvendige temperatur

Fejl	Mulig årsag	Afhjælpning
Kompressoren kører i lang tid/ uafbrudt	Omgivelsestemperaturen er for høj	-
	Utilstrækkelig ventilation	Opgrader for at opfylde kravene i installationsvejledningen.
	Ventilator defekt	Udskift ventilatoren
Kompressoren kører ikke ofte	Batterikapacitet opbrugt	Skift batteriet

(3) Usædvanlige lyde

Fejl	Mulig årsag	Afhjælpning
Højt brummende	En komponent i kølekredsløbet kan ikke bevæges frit (berører væggen)	Bøj forsigtigt komponenten væk fra forhindringen
	Nogle fremmedlegemer sidder fast mellem kølemiddelkredsløbet og væggen	Fjern den fremmede genstand
	Støj fra ventilatoren	Udskift ventilatoren

12.0 LEDNINGSDIAGRAM



13.0 GARANTI

Garantiperioden er 36 måneder. Reimo forbeholder sig ret til at afhjælpe eventuelle mangler. Garantien er udelukket for alle skader, der skyldes fejlagtig brug eller forkert håndtering.

ANSVARSBEGRÆNSNINGER:

Reimo er under ingen omstændigheder ansvarlig for sekundære, sekundære eller indirekte skader, omkostninger, udgifter, mistede ydelser eller mistet indtjening. Den angivne salgspris for produktet repræsenterer den tilsvarende værdi af Reimos ansvarsbegrænsninger.



REIMO REISEMOBIL-CENTER GMBH
63329 EGELSBACH · BOSCHRING 10
GERMANY · WWW.REIMO.COM
MADE IN CHINA

© 12/2022